

Productdatablad Spirotech

Productnaam

EMCK Solo 200L max 4bar

Artikelnummer

EMCK-S200-4.0

Producteigenschappen

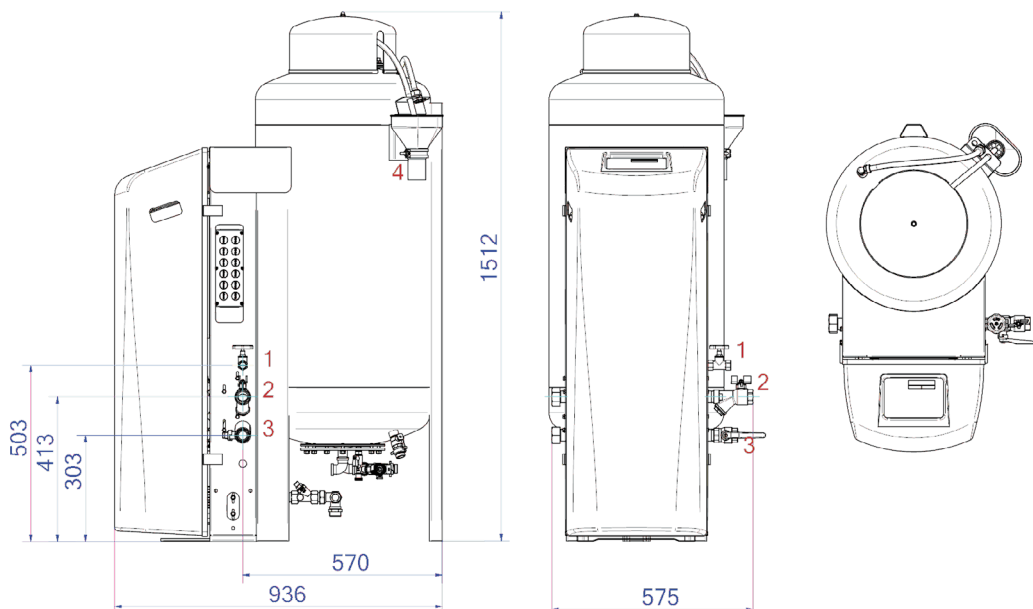
De MultiControl Kompakt SOLO is een automatisch en drukhoudend apparaat, met 1 pomp (1x 100%) en een overstortventiel. Een drukloos expansievat is geïntegreerd.

- bevat 1 pomp (1x 100%)
- bevat 1 overstortventiel (1x 100%)
- Bedrijfsdrukbereik tot 8,1 bar
- Wordt geleverd met 5 mogelijke vatvolumes: 75, 125, 200, 300 of 500 liter.
- Er kunnen nog twee vaten worden toegevoegd.
- Maximaal expansievolume: 75 – 1.500 liter
- De maximale temperatuur op het aansluitpunt: 70°C (meer dan 70°C mogelijk met extra tank)
- Maximale veiligheidstemperatuur in het systeem: 110°C
- Maximale werkdruk (PN): 10 bar

Productafbeelding



Productafmetingen



1. Refill aansluiting

Rp1/2

2. Expansie overstortleiding

Rp1

3. Expansie drukleiding

Rp1

4. Veiligheidsklep aftaptrichter tank

DN50 Geberit

Productdatablad Spirotech

ETIM productdata

| | |
|----------------------------|---------------------------|
| Hoogte | 1515 mm |
| Inhoud | 200 Ltr. |
| Diameter | 500 mm |
| Max. werkdruk | 4 bar |
| Connectie type | Overig |
| Opgenomen vermogen | 0.6 kW |
| Koppelbaar | Ja |
| Elektrische aansluiting | Aansluitsnoer met stekker |
| Functie master/slave | Nee |
| Met expansievat | Ja |
| Digitale besturingseenheid | Ja |

| | |
|--|---------|
| Dubbele pomp | Nee |
| Met verwisselbaar membraan | Ja |
| Compressor in sokkel | Nee |
| Nom. diameter expansie-aansluiting | 1" (25) |
| Max. vloeistof temp. | 70 °C |
| Voor koelsystemen tot | 12 MW |
| Uitwendige buisdiameter expansie-aansluiting | 33.7 mm |
| Voor verwarmingssystemen tot | 1 MW |
| Plaatsing horizontaal | Nee |
| Aansluitspanning | 230 V |
| Compressieklasse | PN 10 |

Disclaimer

Dit productdatablad is met de grootst mogelijke zorg samengesteld. Desondanks kunnen er (tik)fouten of onvolledigheden voorkomen. Voor de actuele en correcte informatie verwijzen we je naar onze website.

