

Productinformatieblad

Specificaties



Altivar 340 - Frequentieregelaar - 0,75kW - 400V - 3 Fase - Ethernet

ATV340U07N4E

EAN Code: 3606480966989

Prijs: 766,60 EUR

Hoofd

range of product	Altivar Machine ATV340
product or component type	Snelheidsregelaar
productspecifieke toepassing	Machine
mounting mode	Kastmontage
variant	Standaardversie
protocol communicatiepoort	Modbus TCP Seriele modbus Ethernet/IP
aantal fasen in netwerk	3 fasen
voedingsfrequentie	50...60 Hz +/- 5 %
Us nominale voedingsspanning	380...480 V - 15...10 %
nominale uitgangsstroom	2,2 A
motorvermogen kW	1,1 kW voor normale werking 0,75 kW voor heavy duty
motorvermogen pk	1,5 hp voor normale werking 1 hp voor heavy duty
EMC-filter	Klasse C3 EMC-filter geïntegreerd
IP beschermingsgraad	IP20

Complementair

aantal digitale ingangen	5
discreet inputtype	PTI programmeerbaar als pulsingang: 0...30 kHz, 24 V DC (30 V) DI1...DI5 veilige afkoppeling, 24 V DC (30 V), impedantie: 3.5 kOhm programmeerbaar
discrete inputlogica	16 vooraf ingestelde snelheden
aantal digitale uitgangen	2,0
discreet uitgangstype	Programmeerbare output DQ1, DQ2 30 V DC 100 mA
aantal analoge ingangen	2
analoog inputtype	AI1 softwarematig configureerbare stroom: 0...20 mA, impedantie: 250 Ohm, resolutie 12 bits AI1 softwarematig configureerbare temperatuursonde of waterniveausensor AI1 softwarematig configureerbare spanning: 0...10 V DC, impedantie: 31.5 kOhm, resolutie 12 bits AI2 softwarematig configureerbare spanning: - 10...10 V DC, impedantie: 31.5 kOhm, resolutie 12 bits
aantal analoge uitgangen	1

De weergegeven prijs is de adviesprijs in euro excl. BTW. Deze kan onderhevig zijn aan korting. Neem contact op met uw lokale distributeur of detailhandel voor de daadwerkelijke prijs

analoog outputtype	Softwarematig configureerbare spanning AQ1: 0...10 V DC impedantie 470 Ohm, resolutie 10 bits Softwarematig configureerbare stroom AQ1: 0...20 mA impedantie 500 Ohm, resolutie 10 bits
relaisuitgang nummer	2
uitgangsspanning	<= voedingsspanning
relaisuitgang type	Relaisoutputs R1A Relaisoutputs R1C elektrische duurzaamheid 100000 cycles Relaisoutputs R2A Relaisoutputs R2C elektrische duurzaamheid 100000 cycles
maximale schakelstroom	Relaisuitgang R1C op resistief laden, cos phi = 1: 3 A bij 250 V AC Relaisuitgang R1C op resistief laden, cos phi = 1: 3 A bij 30 V DC Relaisuitgang R1C op inductief laden, cos phi = 0,4 en L/R = 7 ms: 2 A bij 250 V AC Relaisuitgang R1C op inductief laden, cos phi = 0,4 en L/R = 7 ms: 2 A bij 30 V DC Relaisuitgang R2C op resistief laden, cos phi = 1: 5 A bij 250 V AC Relaisuitgang R2C op resistief laden, cos phi = 1: 5 A bij 30 V DC Relaisuitgang R2C op inductief laden, cos phi = 0,4 en L/R = 7 ms: 2 A bij 250 V AC Relaisuitgang R2C op inductief laden, cos phi = 0,4 en L/R = 7 ms: 2 A bij 30 V DC
minimale schakelstroom	Relaisuitgang R1B: 5 mA bij 24 V DC Relaisuitgang R2C: 5 mA bij 24 V DC
fysieke interface	2-draads RS485
type connector	3 RJ45
toegangsmethode	Slave Modbus RTU Slave Modbus TCP
transmissiesnelheid	4,8 kbit/s 9,6 kbit/s 19,2 kbit/s 38,4 kbit/s
transmissieframe	RTU
aantal adressen	1...247
dataformaat	8 bits, configureerbaar oneven, even of geen pariteit
type polarisatie	Geen impedantie
4 kwadranten mogelijk	True
asynchroon motorbesturingsprofiel	Constant koppel standaard Variabel koppel standaard Geoptimaliseerd koppelmodus
synchroon motorbesturingsprofiel	Weerstandsmotor Permanente magneetmotor
pollution degree	2 conform aan IEC 61800-5-1
Maximale uitgangsfrequentie	0,599 kHz
versnellings- en vertragingshellingen	S, U of op maat gemaakt Afzonderlijk lineair instelbaar van 0,01...9999 s
motorslip compensatie	Automatisch ongeacht de belasting Verstelbaar Niet beschikbaar in permanente magneet motor wet Kan worden onderdrukt
schakelfrequentie	2...16 kHz verstelbaar 14...16 kHz met
nominale schakelfrequentie	4 kHz
remmen tot stilstand	Door DC-injectie
remkoppel	True
netstroom	2,6 A bij 380 V (normale werking) 2,1 A bij 480 V (normale werking) 3,4 A bij 380 V (heavy duty) 2,6 A bij 480 V (heavy duty)

netstroom	2,6 A bij 480 V zonder lijnsmoorspoel (heavy duty) 2,6 A bij 380 V met externe lijnsmoorspoel (normale werking) 2,1 A bij 480 V met externe lijnsmoorspoel (normale werking) 1,9 A bij 380 V met externe lijnsmoorspoel (heavy duty) 1,6 A bij 480 V met externe lijnsmoorspoel (heavy duty) 3,4 A bij 380 V zonder lijnsmoorspoel (heavy duty)
Maximale ingangsstroom	3,4 A
Maximale uitgangsspanning	480 V
schijnbaar vermogen	2,2 kVA bij 480 V (normale werking) 2,2 kVA bij 480 V (heavy duty)
max overgangsstroom	3,1 A gedurende 60 s (normale werking) 3,3 A gedurende 60 s (heavy duty) 3,8 A gedurende 2 s (normale werking) 4 A gedurende 2 s (heavy duty)
elektrische aansluiting	Schroefaansluitblok, klemvermogen: 1.5...4 mm ² voor lijnkant Schroefaansluitblok, klemvermogen: 4...6 mm ² voor DC-bus Schroefaansluitblok, klemvermogen: 1.5...4 mm ² voor motor Schroefaansluitblok, klemvermogen: 0,2...2,5 mm ² voor controle
ideële lijn I_{sc}	5 kA
Basisbelastingsstroom bij hoge overbelasting	2,2 A
Basisbelastingsstroom bij lage overbelasting	2,8 A
vermogensdissipatie in W	Natuurlijke convectie: 28 W bij 380 V, schakelfrequentie 4 kHz (heavy duty) Geforceerde convectie: 28 W bij 380 V, schakelfrequentie 4 kHz (heavy duty) Natuurlijke convectie: 33 W bij 380 V, schakelfrequentie 4 kHz (normale werking) Geforceerde convectie: 33 W bij 380 V, schakelfrequentie 4 kHz (normale werking)
elektrische aansluiting	Lijnkant: schroefaansluitblok 1.5...4 mm ² /AWG 14...AWG 12 DC-bus: schroefaansluitblok 4...6 mm ² /AWG 12...AWG 10 Motor: schroefaansluitblok 1.5...4 mm ² /AWG 14...AWG 12 Controle: schroefaansluitblok 0,2...2,5 mm ² /AWG 24...AWG 12
Met veiligheidsfunctie Veilig begrensdde snelheid (SLS)	True
Met veiligheidsfunctie Veilig rembeheer (SBC/SBT)	True
Met veiligheidsfunctie Safe Operating Stop (SOS)	Fout
Met veiligheidsfunctie veilige positie (SP)	Fout
Met veiligheidsfunctie Veilige programmeerbare logica	Fout
Met veiligheidsfunctie Safe Speed Monitor (SSM)	Fout
Met veiligheidsfunctie Safe Stop 1 (SS1)	True
Met veilige noodstop 2 (SFT2)	Fout
Met veiligheidsfunctie Veilige koppeluitschakeling (STO)	True
Met veiligheidsfunctie Veilig begrensdde positie (SLP)	Fout
Met veiligheidsfunctie veilige richting (SDI)	Fout

type bescherming	Thermische beveiliging: motor Veilig koppel uit: motor Faseverlies motor: motor Thermische beveiliging: aandrijving Veilig koppel uit: aandrijving Oververhitting: aandrijving Overstroom: aandrijving Uitgang overstroom tussen motorfase en aarding: aandrijving Uitgang overstroom tussen motorfases: aandrijving Kortsluitingen tussen motorfase en aarding: aandrijving Kortsluitingen tussen motorfases: aandrijving Faseverlies motor: aandrijving DC Bus overspanning: aandrijving Lijnvoeding overspanning: aandrijving Lijnvoeding onderspanning: aandrijving Input supply loss: aandrijving Overschrijden snelheidslimiet: aandrijving Onderbreking besturingscircuit: aandrijving
width	85,0 mm
height	270,0 mm
depth	232,5 mm
net weight	1,7 kg
continue uitgangsstroom	2,2 A bij 4 kHz voor heavy duty 2,8 A bij 4 kHz voor normale werking

Omgeving

bedrijfshoogte	<= 3000 m met stroomverlies van meer dan 1000 m
werkingspositie	Vertikaal +/- 10 graden
product certifications	UL CSA TÜV EAC CTick
markering	CE
standards	IEC 61800-3 IEC 61800-5-1 IEC 60721-3 IEC 61508 IEC 13849-1 UL 618000-5-1 UL 508C
montage stijl	Met koelplaat
elektromagnetische compatibiliteit	Elektrostatische ontlading immuniteitstest level 3 conforming to IEC 61000-4-2 Radiofrequent elektromagnetisch veld immuniteitstest level 3 conforming to IEC 61000-4-3 Elektrische snelle transiënte/burst immuniteitstest level 4 conforming to IEC 61000-4-4 1,2/50 µs - 8/20 µs stroomstoot immuniteitstest level 3 conforming to IEC 61000-4-5 Geleide radiofrequentie immuniteitstest level 3 conforming to IEC 61000-4-6
Omgevingsklasse (tijdens werking)	Klasse 3C3 volgens IEC 60721-3-3 Klasse 3S3 volgens IEC 60721-3-3
Maximale versnelling bij schok (tijdens bedrijf)	70 m/s ² bij 22 ms
Maximale versnelling onder trillingsspanning (tijdens werking)	5 m/s ² bij 9...200 Hz
Maximale vervorming onder trillende belasting (tijdens werking)	1,5 mm bij 2...9 Hz
Toegestane relatieve vochtigheid (tijdens opslag)	Klasse 3K5 volgens EN 60721-3
volume koellucht	18,0 m ³ /h
type koeling	Geforceerde convectie

overvoltage category	Klasselll
regellus	Instelbare PID-regelaar
geluidsniveau	52,7 dB
pollution degree	2
Analoge uitgangsstroom	-40...70 °C
omgevingsluchttemperatuur voor werking	-15...50 °C zonderverlies (verticale positie) 50...60 °C met (verticale positie)
ambient air temperature for storage	-40...70 °C
isolatie	Tussen voeding en hulpkringklemmen

Verpakkingseenheid

Unit Type of Package 1	PCE
Number of Units in Package 1	1
Package 1 Height	10,700 cm
Package 1 Width	37,500 cm
Package 1 Length	31,500 cm
Package 1 Weight	2,485 kg
Unit Type of Package 2	P06
Number of Units in Package 2	14
Package 2 Height	75,000 cm
Package 2 Width	60,000 cm
Package 2 Length	80,000 cm
Package 2 Weight	47,790 kg

Environmental Data

Schneider Electric wil tegen 2050 de Net Zero-status hebben bereikt via partnerschappen in de toeleveringsketen, materialen met een lagere impact en circulariteit via onze doorlopende campagne "Use Better, Use Longer, Use Again" om de levensduur van producten en de recycleerbaarheid te verlengen.

[Uitleg van Environmental Data](#) >

[Hoe evalueren we de duurzaamheid van producten?](#) >

Milieuoetafdruk

Totale levenscyclus ecologische voetafdruk 1336

Milieuprofiel van product (PEP) [Milieuprofiel van het product](#)

Use Better

Materialen en verpakking

Pakket met gerecycleerd karton Ja

Verpakkingen zonder kunststof Ja

[EU-richtlijn RoHS](#)

Voldoet pro-actief (Product valt niet onder de EU RoHS juridische scope)

SCIP-nummer 81d6792e-d307-4115-9475-2db3f34c93af

REACH-regelgeving [REACH-verklaring](#)

Energie-efficiëntie

Productbijdragevermeden Yes

Use Again

Herverpakken en herfabriceren

Circulair Profiel [Informatie over einde levensduur](#)

Terugname No

WEEE Label



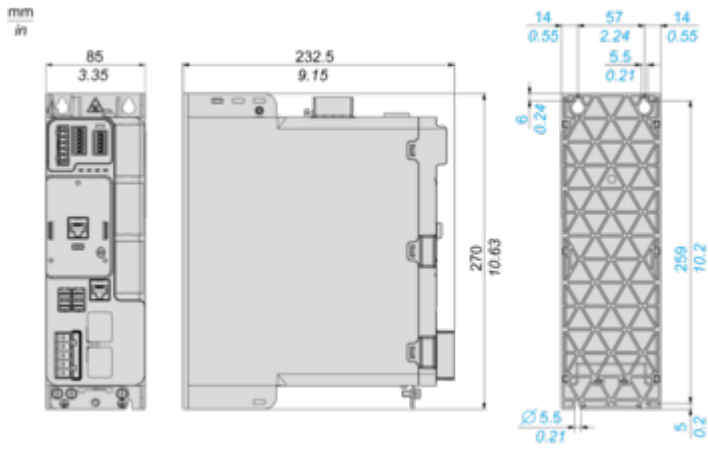
Het product moet op markten van de Europese Unie worden afgevoerd volgens specifieke afvalinzamelingsregels en mag nooit in een gewone vuilnisbak terechtkomen.

Productinformatieblad ATV340U07N4E

Dimensions Drawings

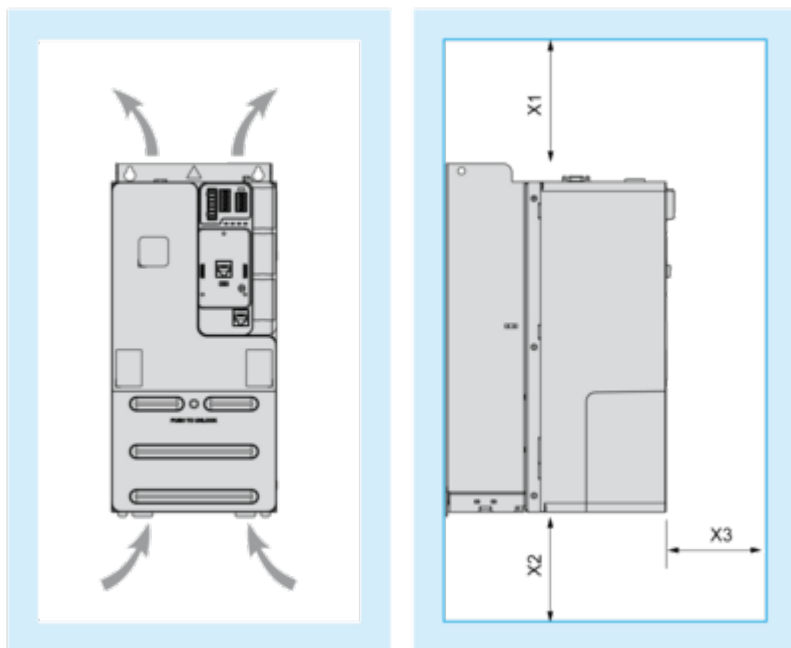
Dimensions

Views: Front - Left - Rear



Mounting and Clearance

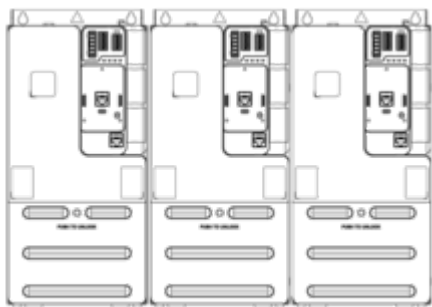
Clearance



X1	X2	X3			
mm	in.	mm	in.	mm	in.
≥ 100	≥ 3.94	≥ 100	≥ 3.94	≥ 60	≥ 2.36

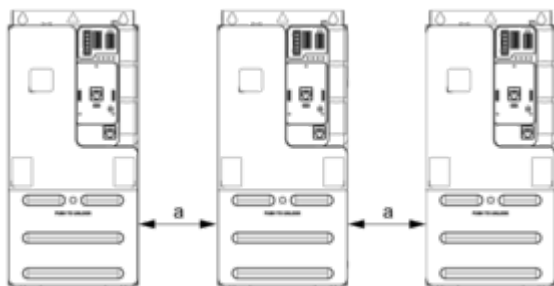
Mounting Types

Mounting Type A: Side by Side IP20



Possible, at ambient temperature $\leq 50\text{ }^{\circ}\text{C}$ (122 $^{\circ}\text{F}$)

Mounting Type B: Individual IP20

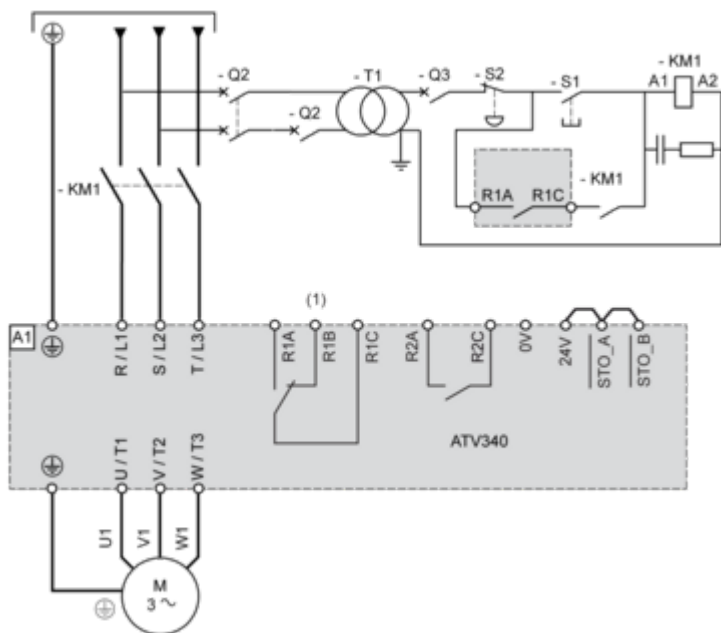


$a \geq 50\text{ mm}$ (1.97 in.) from 50...60 $^{\circ}\text{C}$, no restriction below 50 $^{\circ}\text{C}$

Connections and Schema

Connections and Schema

Three-phase Power Supply - Diagram With Line Contactor

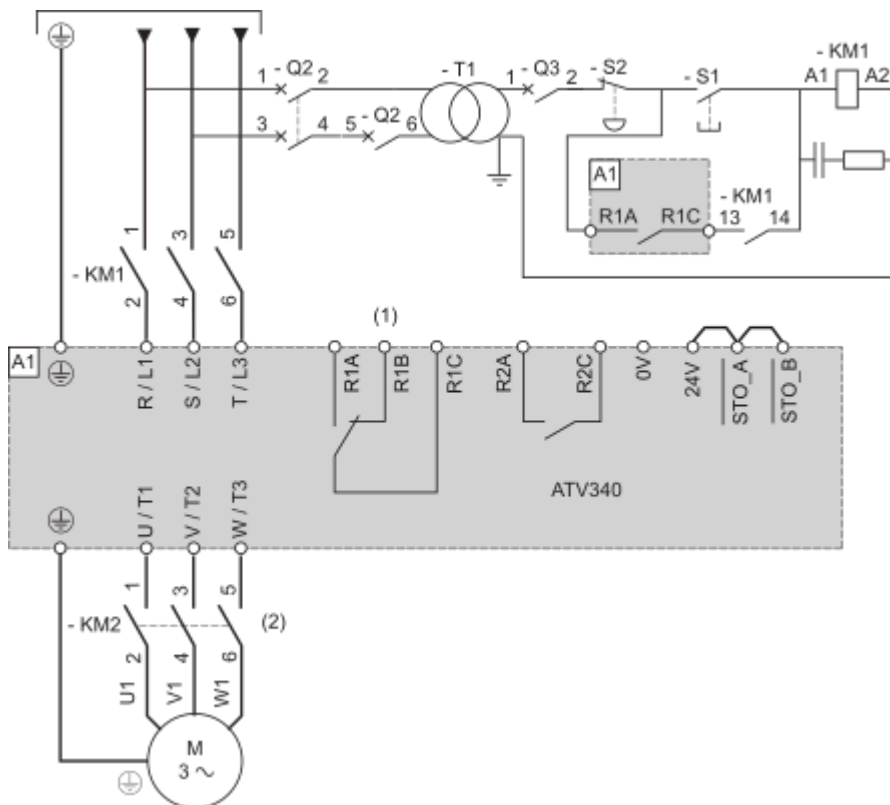


(1) : Use relay output R1 set to operating state Fault to switch Off the product once an error is detected.

NOTE :

- Press S1 until the initialization of the drive is finished.
- An external 24V power supply can be connected so that the control part of the drive is always power supplied.

Three-phase Power Supply - Diagram With Downstream Contactor



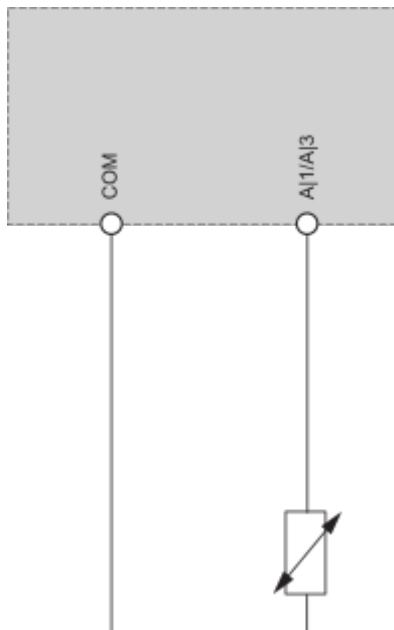
(1) : Use relay output R1 set to operating state Fault to switch Off the product once an error is detected.

(2) : Command of KM2 can be done by using the [Output contactor cmd] OCC function. For more information, refer to the programming manual.

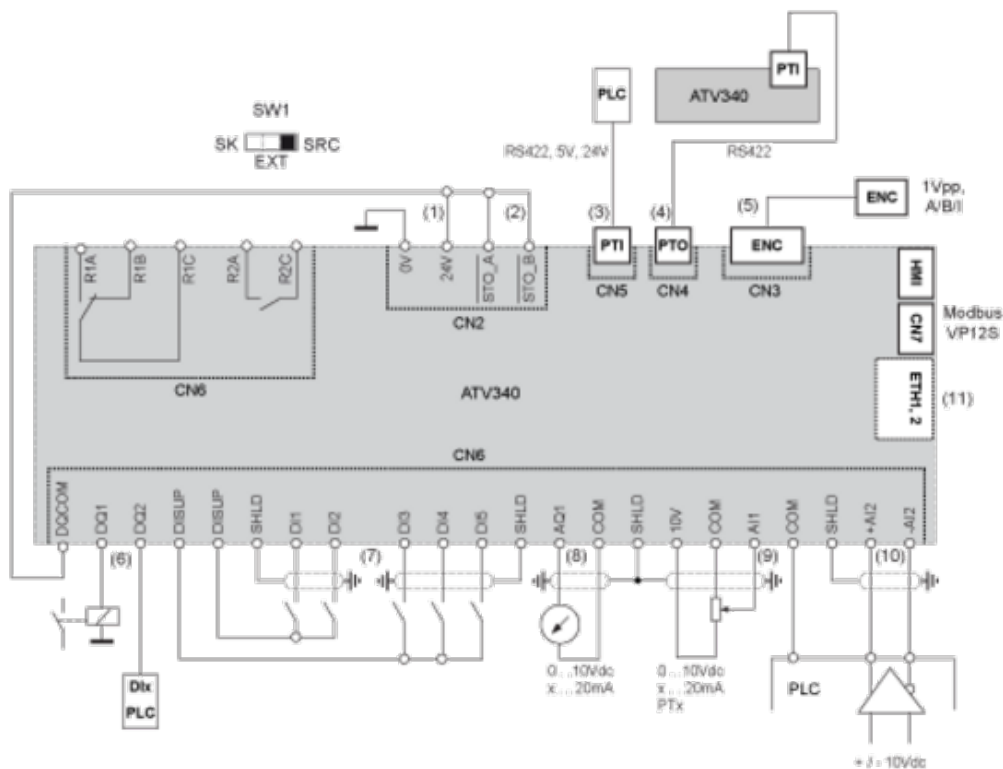
NOTE :

- Close upstream contactor, then press S1 after the initialization of the drive is finished.
- An external 24V power supply can be connected so that the control part of the drive is always power supplied.

Sensor Connection



Control Block Wiring Diagram

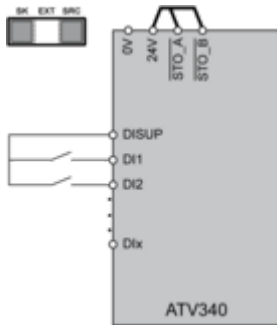


- (1) : 24V In, Out, maximum supply current 200 mA is provided,
- (2) : STO - Safe Torque Off, see ATV340 Embedded safety function manual NVE64143
- (3) : PTI - Pulse Train In, from external source (eg.PLC) Pulse - Direction or A-B signals can be connected
- (4) : PTO - Pulse Train Out, can be used to connect to a 2nd ATV340 PTI
- (5) : To connect a motor position feedback encoder
- (6) : Digital output, e.g. to connect a contactor, also usable as DI
- (7) : Digital inputs
- (8) : Analog output, e.g. to connect a meter
- (9) : Analog input, e.g. from potentiometer
- (10) : Differential analog input, e.g. as speed reference from external PLC differential, +/- 10 V
- (11) : 2 advanced Ethernet ports ETH1, ETH2 (ATV340•••••E) or 2 Sercos III ports S3P1, S3P2 (ATV340•••••S)

Digital Inputs Wiring

Digital Inputs: Internal Supply

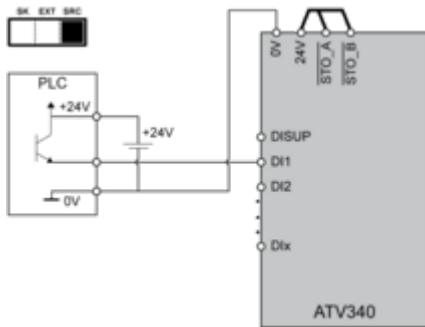
Using DISUP Signal



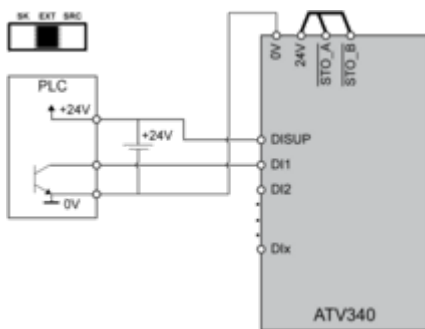
In SRC position DISUP outputs 24 V. In SK position DISUP is connected to 0 V.

Digital Inputs: External Supply

Positive Logic, Source, European Style

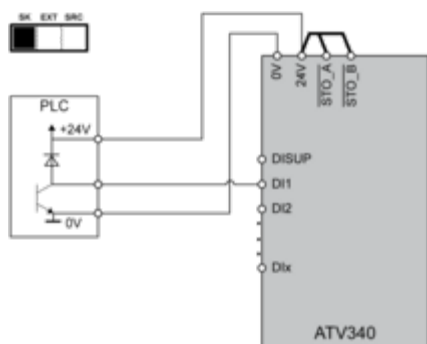


Negative Logic, Sink, Asian Style



Digital Inputs: Internal supply

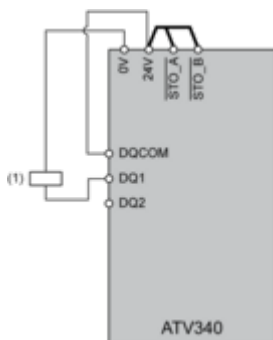
Negative Logic, Sink, Asian Style



Digital Outputs Wiring

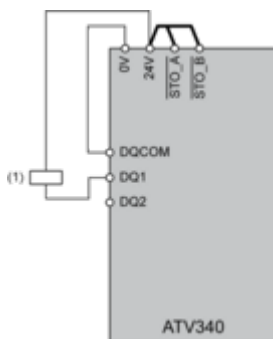
Digital Outputs: Internal Supply

Positive Logic, Source, European Style, DQCOM to +24V



(1) Relay or valve

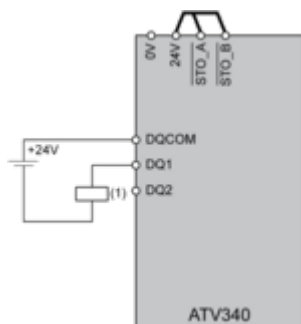
Negative Logic, Sink, Asian Style, DQCOM to 0V



(1) Relay or valve

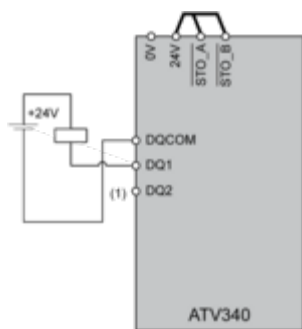
Digital Outputs: External Supply

Positive Logic, Source, European Style, DQCOM to +24V



(1) Relay or valve

Negative Logic, Sink, Asian Style, DQCOM to 0V



(1) Relay or valve

Technical Illustration

Dimensions

