

Sanicubic 2 VX

grijs water, zwart water

De Sanicubic 2 VX is een vloergeplaatste opvoerinstallatie, ideaal voor het oppompen van afvalwater uit winkels, kantoren of appartementen. Beschikt over een krachtig en betrouwbaar systeem van 2 mono- of driefasige vortexpompen die afwisselend werken of gelijktijdig in geval van een alarm. Dit station kan grote hoeveelheden afvalwater van toiletten, badkamers, keukens of een wasruimte tot 16 m hoogte opvoeren. Voorzien van een alarmkast (visueel en akoestisch) en standaard of SMART bedieningskast. Ten slotte kan het station worden uitgerust met een actief koolstoffilter dat kwalijke geurtjes elimineert.



PRESTATIES

- TMH max.: 16 m
- Max. debiet: 55 m³/h

Volgens model

PRODUCTVOORDELEN

- Snelle en veilige toegang tot de pompen
- 5 inlaten waarvan 2 lage
- laag inschakelniveau
- 2 vortex waaiers
- Mono- of 3-fase
- Alternierende werking van de pompen



STANDAARD GELEVERD



Standaard bedieningskast



SMART-bedieningskast
(voor de SMART versies)



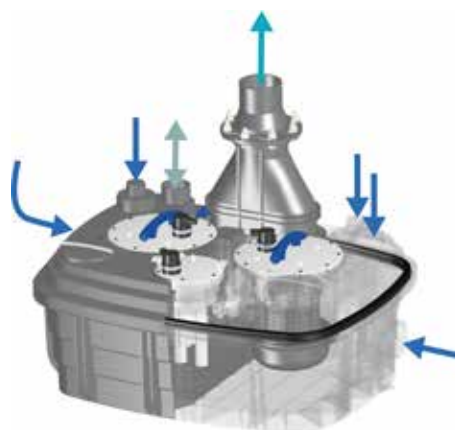
Alarmkast bedraad

AANSLUITINGEN

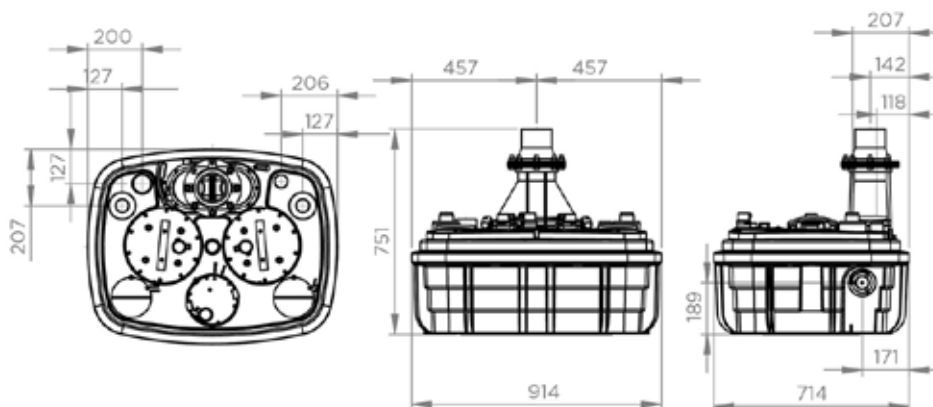
Diameter inlaten ext: 40, 50, 100, 110, 125 mm

Afvoerdiameter ext: 90/110 mm

Ventilatie diameter ext: 75 mm

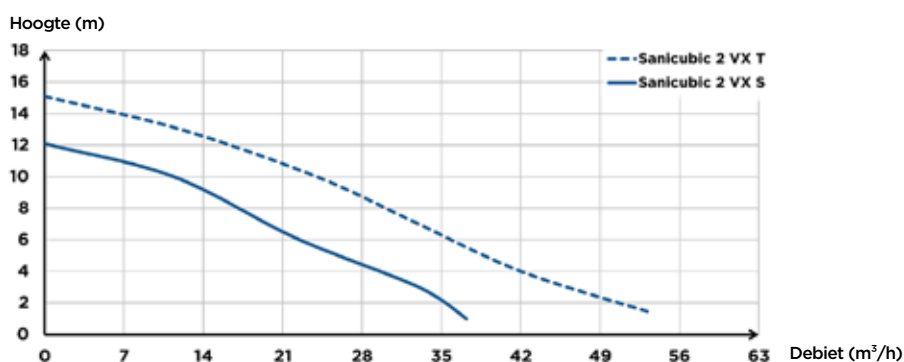


Vortex KX V6



Afmetingen (mm)

POMPCURVE



	Sanicubic 2 VX S	Sanicubic 2 VX S Smart	Sanicubic 2 VX T	Sanicubic 2 VX T Smart
Type bedieningskast	Standaard	Smart	Standaard	Smart
Materialen				
Tank	PP GF	PP GF	PP GF	PP GF
Pomphuis	PA 12 GF	PA 12 GF	PA 12 GF	PA 12 GF
Motorhuis	PA 12 GF	PA 12 GF	PA 12 GF	PA 12 GF
Waaier	PPO GF	PPO GF	PPA GF	PPA GF
Elektrische kenmerken				
Spanning (V)	230	230	400	400
Frequentie (Hz)	50-60	50-60	50-60	50-60
Opgenomen motorvermogen (P1) (W)	2000	2000	3500	3500
Afgegeven motorvermogen (P2) (W)	1400	1400	2800	2800
Werkingswijze	S3 30%	S3 30%	S3 15%	S3 15%
Beschermingsgraad (IP)	IP68	IP68	IP68	IP68
Hydrauliek				
TMH max. (m)	13	13	16	16
Max. debiet (m³/h)	40	40	55	55
Diameter inlaten ext (mm)	40, 50, 100, 110, 125	40, 50, 100, 110, 125	40, 50, 100, 110, 125	40, 50, 100, 110, 125
Afvoerdiameter ext (mm)	90/110	90/110	90/110	90/110
Ventilatie diameter ext (mm)	75	75	75	75
Totaal volume (L)	120	120	120	120
Nuttig volume (L)	26	26	26	26
Niveau AAN/Niveau UIT (mm)	165/95	165/95	165/95	165/95
Alarmniveau (mm)	235	235	235	235
Korrelgrootte (mm)	50	50	50	50
T° Max. verpompte vloeistof (5 min.)	70°C	70°C	70°C	70°C
Waaier type	vortex KX V6	vortex KX V6	vortex KX V6	vortex KX V6
Activeringssysteem	pneumatisch	pneumatisch	pneumatisch	pneumatisch
Identificatie en logistiek				
Brutogewicht (kg)	101	101	102	102
EAN-code	3308815063140	3308815076171	3308815074689	3308815076188
Artikel nr.	CUBIC2XLVX	CUBIC2XLVXSMART	CUBIC2XLVXTRI	CUBIC2XLVXTRISMART

ACCESSOIRES Sanicubic

Product	Afbeelding	GR	SC	1, 1 WP, 2 Classic, 2 Pro, 1 VX, 2 VX	Artikel nr.	EAN
Schuifafsluiter DN50 gietijzer		•			HYDRO00008	3308815082042
Schuifafsluiter DN100 gietijzer		•	•		HYDRO00019	3308815082165
Schuifafsluiter DN125 gietijzer		•	•		HYDRO00020	3308815082172
Schuifafsluiter DN150 gietijzer		•	•		HYDRO00021	3308815082189
Terugslagklep 2" FPT gietijzer PN10		•	•		HYDRO00016	3308815082127
Terugslagklep DN100 gietijzer		•	•		HYDRO00022	3308815082196
Reductie DN125/100 PE geflensd		•	•		HYDRO00023	3308815082202
Reductie DN150/100 PE geflensd		•	•		HYDRO00024	3308815082219
Y-buis DN100/100/100 PE voor Sanicubic 2SC			•		HYDRO00025	3308815082226
Y-buis DN 1 1/4" VA voor Sanicubic 2 GRSE 71		•			HYDRO00026	3308815082233
Handmembraampomp 1 1/2"		•	•		HYDRO00027	3308815082240
Terugslagklep DN50 gietijzer		•			HYDRO00007	3308815082035
Montage accessoires DN50		•			HYDRO00030	3308815082271

ACCESSOIRES Sanicubic

Product	Afbeelding	GR	SC	1, 1 WP, 2 Classic, 2 Pro, 1 VX, 2 VX	Artikel nr.	EAN
Montage accessoires DN100 VA		•	•		HYDRO00036	3308815082332
Montage accessoires DN150 VA		•	•		HYDRO00040	3308815082370
PVC schuifafsluiter DN50				•	DN50	3308815061030
PVC schuifafsluiter DN110/D100				•	VANNEDN110	3308815061627
Kogelafsluiter persleiding DN100				• (2 VX)	DN100XL	3308815066820
Koolstoffilter Sanicubic				• (behalve VX)	FILTRECUBICSFA	3308815076867
Koolstoffilter Sanicubic VX				• (VX)	FILTRECUBICXLSFA	3308815076874