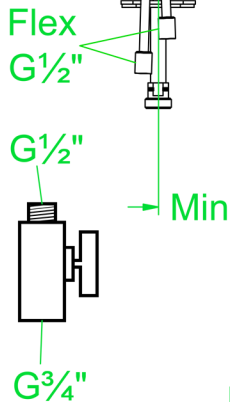
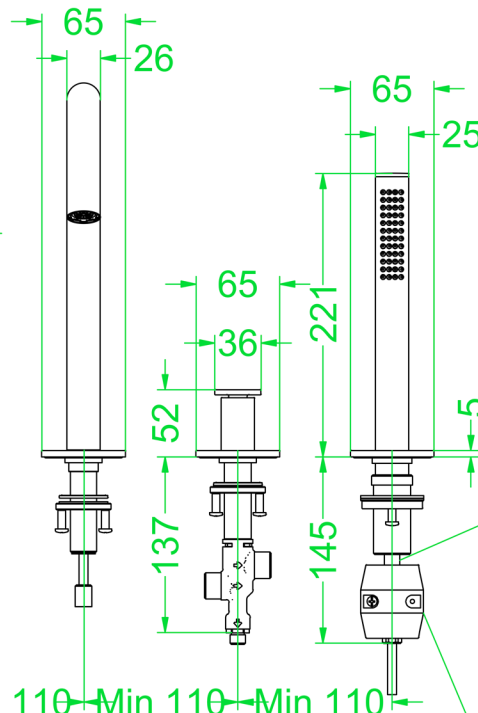


Kogelkraan met filter en keerklep voor warm en koud

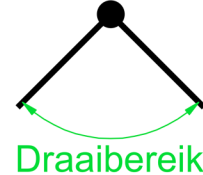


Flex G $\frac{1}{2}$ "  
G $\frac{1}{2}$ "  
G $\frac{3}{4}$ "



Min 110 Min 110 Min 110  
Geadviseerde afstand

Doucheslang zwart polyethyleen voering



Uittrekbare hand doucheslang met contra gewicht. Vrije ruimte geven om te kunnen bewegen in en uit, onder het bad. Service luik aanbrenen kranen afsluitens bereikbaar