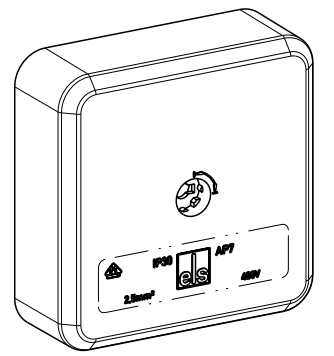
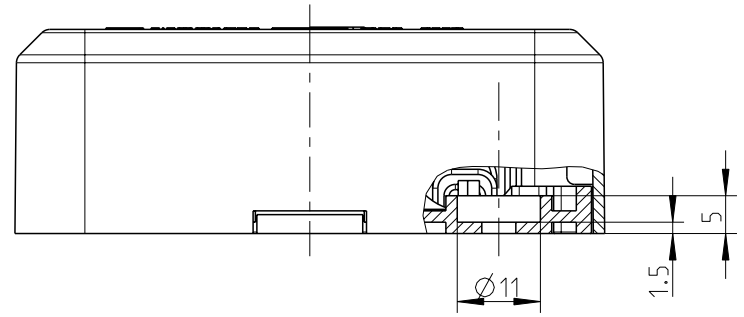
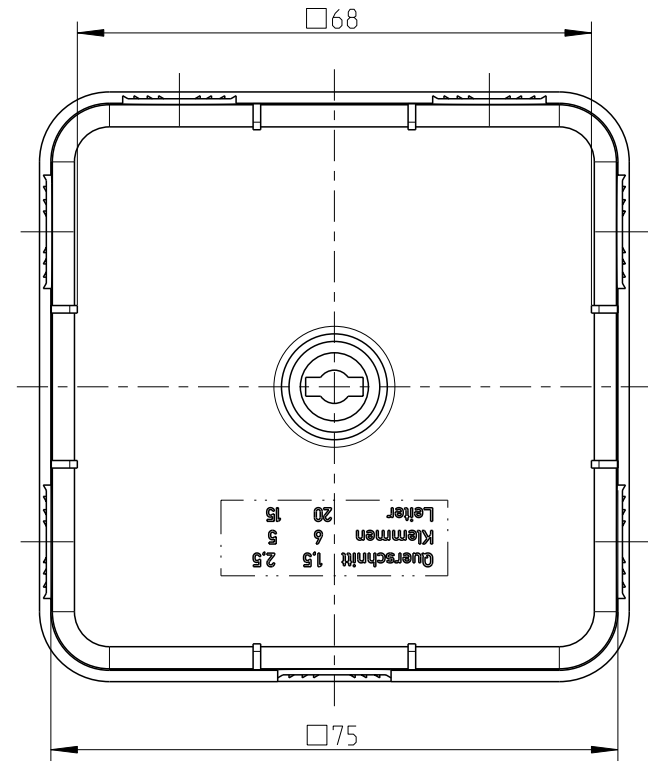
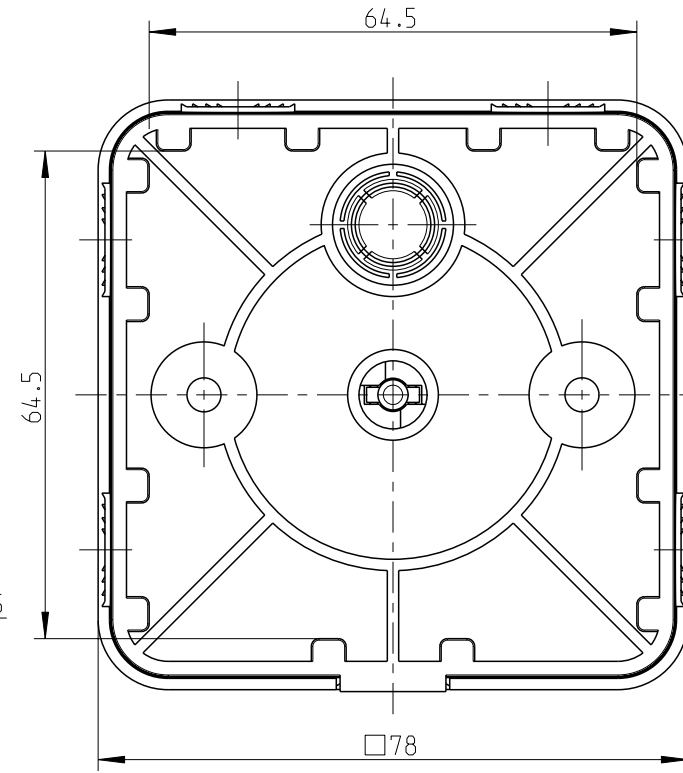
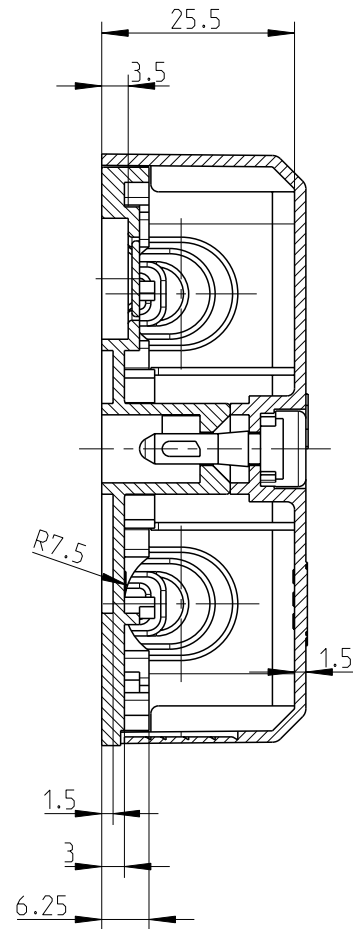


B-B

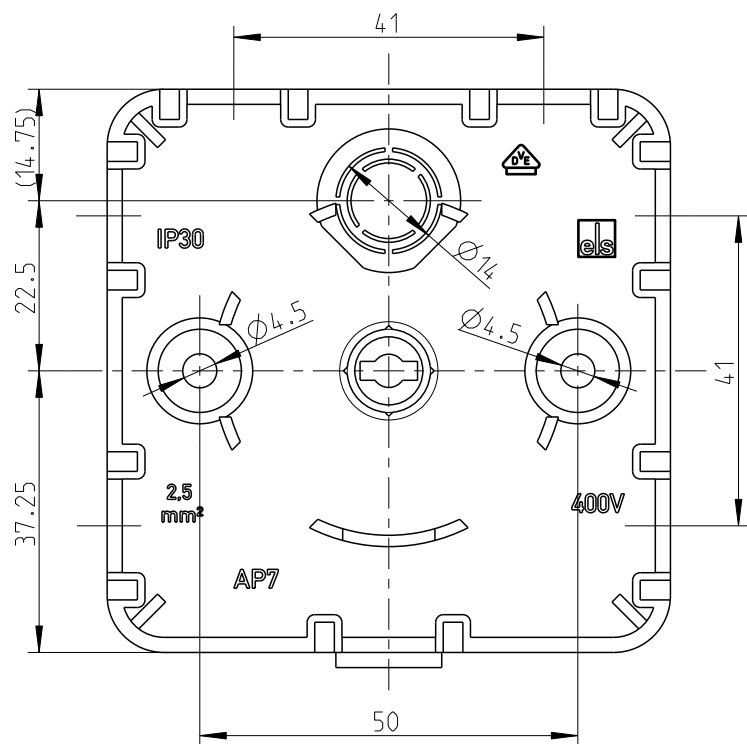
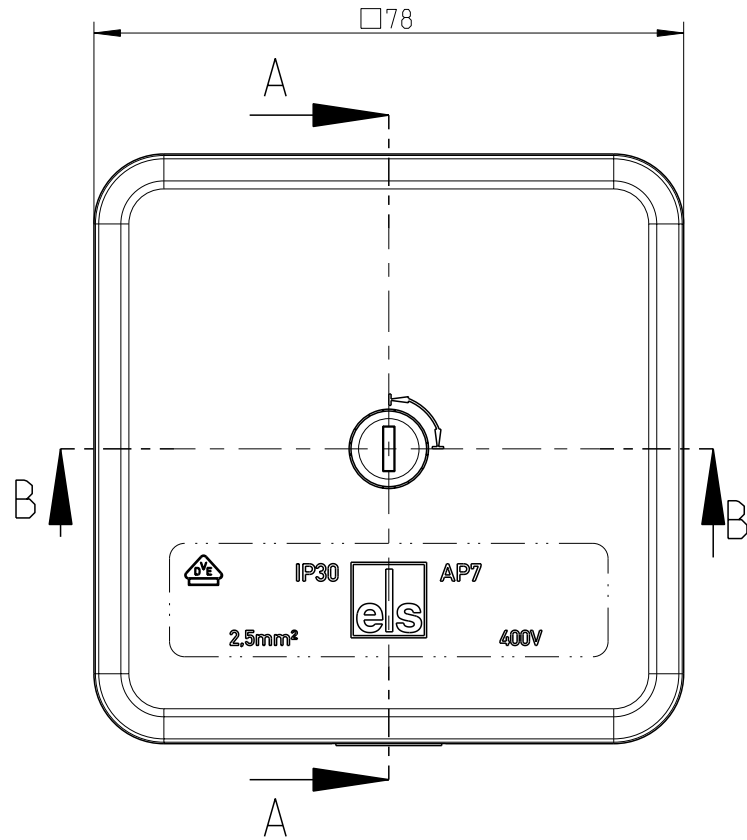
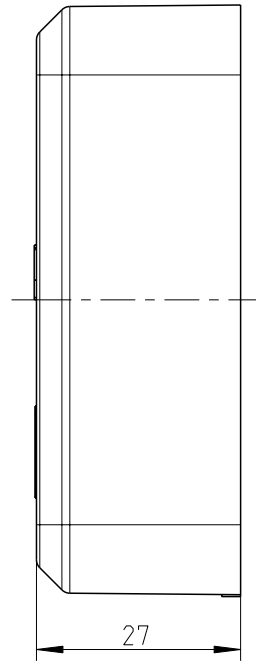


1:2

A-A



Innenansicht
Deckel



ohne Deckel
Unterteil

fehlende Bemaßungen können dem DXF entnommen werden
missing dimensions are provided in the dxf

Schutzvermerk ISO 16016 beachten. Refer to protection notice ISO 16016. Maßstab: 1:1



Massblatt / dimension sheet

AP 7-L

M-315-607-01

1 Freigabe 07.01.19

(Dateiname Modell:) VERBINGSDOSE-AP7-M-315-607-01

(Dateiname Zeichnung:) VERBINGSDOSE-AP7-M-315-607-01

A3

