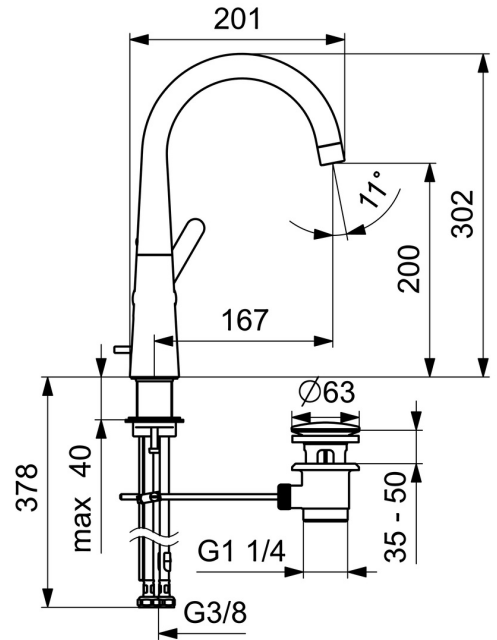
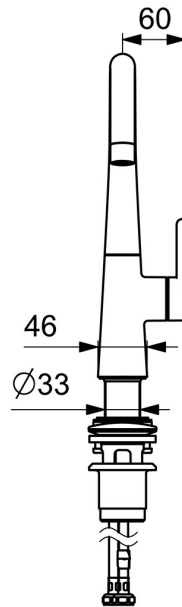
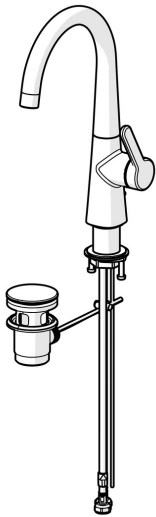


EAN: 4057304015083
static.hansa.com/51032293



- Wastafel
- Eengreeps, zijbediend
- Wastafelmontage
- Chrom
- Draaibare uitloop, Draaibereik beperkende optie
- PCA® mousseur voor een drukonafhankelijke doorstroom
- Eengreeps bediend, Hendel met warm-koud-aanduiding
- Afvoergarnituur met trekstang
- \varnothing 25 mm keramisch binnenwerk voor debiet en temperatuur instelling
- Flexibele aansluitslang(en)



Technische gegevens

Doorstromingseigenschappen

Doorstroomhoeveelheid bij 3 bar (met debietregelaar) **6.0 l/min**

Technische eigenschappen

DN-maat **DN15**
 Warmwatertoevoer **max. +70°C**
 Werkdruk **0.5-10 bar**
 Aansluitmaat **G3/8**
 Projection **167 mm**
 Terugstroom beveiliging (EN1717) **AA**
 Materiaal **brass**

Voorschriften

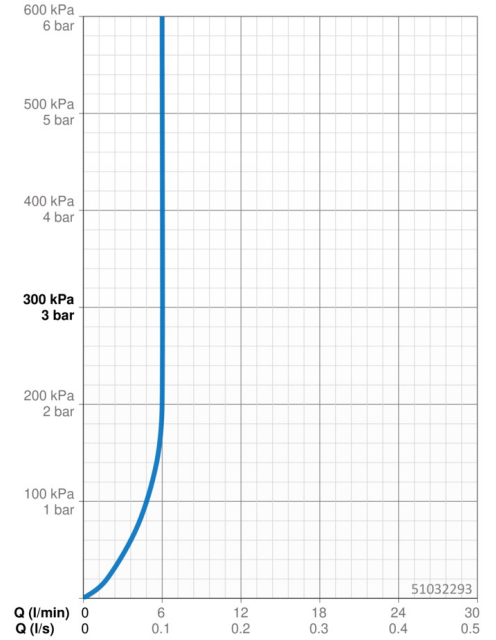
EN-norm **EN 817**
 Geluidsklasse **I (ISO 3822)**

Toestemmingen en Verklaringen

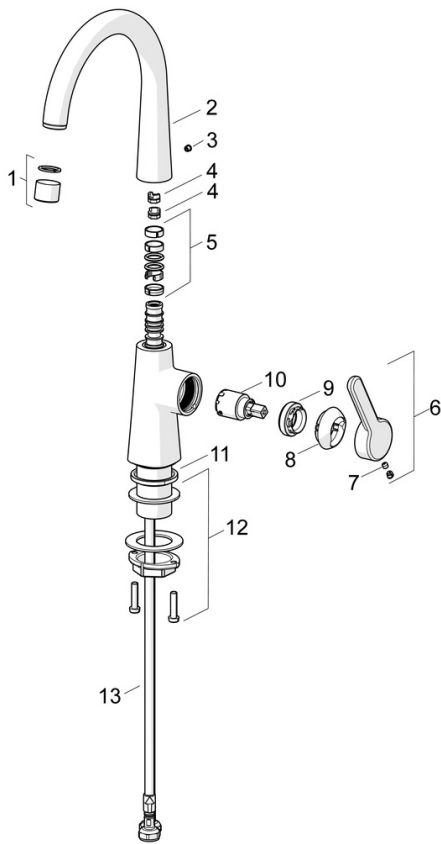
DVGW **DW-6506DL0547**
 EPD **S-P-06391**

Duurzaamheid

EPD module A1 (kg CO2 eq.) **11,25**
 EPD module A2 (kg CO2 eq.) **0,54**
 EPD module A3 (kg CO2 eq.) **1,06**
 EPD module A1-A3 (kg CO2 eq.) **12,85**
 EPD module A4 (kg CO2 eq.) **0,36**
 EPD module B7 (kg CO2 eq.) **1854,00**
 EPD module C2 (kg CO2 eq.) **0,02**
 EPD module C3 (kg CO2 eq.) **0,03**
 EPD module C4 (kg CO2 eq.) **0,10**
 EPD module D (kg CO2 eq.) **-9,14**



Reserveonderdelen



SP51492293

	Naam	Code
01	Mousseur, 6 l/min Chroom	59914428
02	Hoge uitloop Chroom Stopgezet	1007425V
02	Hoge uitloop Chroom	1013626V
03	Binnendeel temperatuurhendel Chroom	59913762
04	Begrenzer, 60° / 0°	59914264
04	Begrenzer, 120°	59914429
05	Dichting uitloop	59914431
06	Hendel Chroom	59914640
07	Schroef, M5x8, SW2.5	59904755
08	Kap Chroom	59914638
09	Schroefring, M32x1, SW24	59913958
10	Binnenwerk, 2.5	59913914
11	Wasser	59914650
12	Bevestigingsset	59913371
13	Flexibele aansluitingen, L=430, M8x1-G3/8 LH Stopgezet	59914466