

**ABS vloerbochten
voor cv-buis
14x2 - 16x2 - 20x2**



Reuter



ABS vloerbochten voor cv-buis

14x2 - 16x2 - 20x2

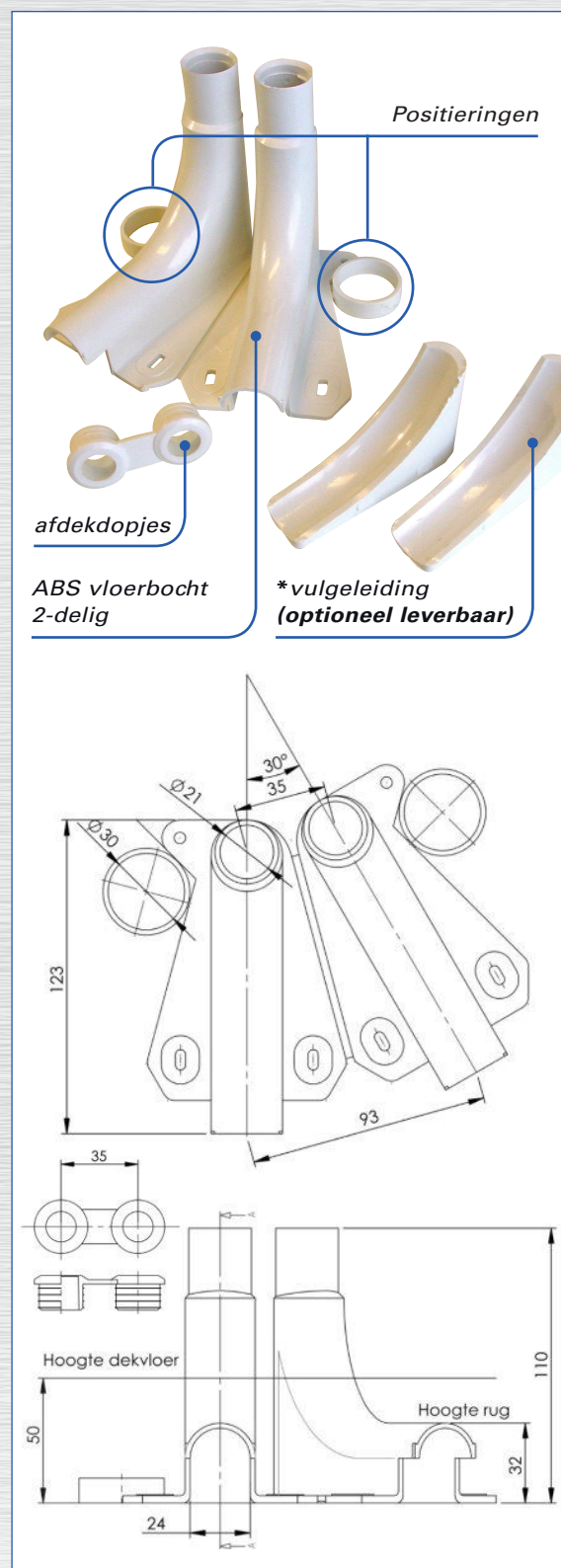
De 2-delige ABS vloerbocht draagt zorg voor de geleiding van de cv-buis uit de cementdekvloer naar de radiatoraansluiting. De ABS vloerbocht beschermt de cv-buis tegen mechanische beschadigingen (doorknikken).

Standaard is de ABS vloerbocht voorzien van 2 afdekdopjes die u monteert aan de bovenzijde op de uitmonding van de vloerbocht (en om de cv-buis).

De ABS vloerbocht is door de aanwezige perforatielij (op de vloerplaat) eenvoudig te scheiden tot 2 enkele vloerbochten. Door de 2 helften (linker en rechter) om te wisselen vergroot u de hartafstand van 35 naar 50 mm.

De ABS vloerbocht is geschikt voor cv-buis 14x2 - 16x2 - 20x2 (mantelbuis t/m diameter 25 mm). Op de vloerplaat van de ABS vloerbocht zitten aan weerszijden 2 zgn. positieringen. Deze ringen kunnen eenvoudig van de vloerplaat worden losgebroken en om de mantelbuis worden geschoven. Vervolgens schuift de ring met mantelbuis om de voorzijde van de ABS vloerbocht (de mantelbuis blijft zodoende op de juiste plek tijdens het storten van de cementdekvloer).

***Optioneel leverbaar:** vul-geleidingsstukken t.b.v. 14x2 en 16x2 cv-buis (voorkomt doorknikken van de cv-buis; u plaatst de vul-geleidingsstukken aan de onderzijde in de ABS vloerbocht).



PenTec

PenTec BV
Edisonweg 7
3442 AC Woerden

Tel. 0182 503 100
E-mail info@pentecbv.nl
Internet www.pentecbv.nl



ABS vloerbochten	
Artikelnummer	Type
1850-0-30-01	ABS vloerbocht 35 mm
3152-0-015-1	Vul-geleidingsstukjes