

UP-Einhandbatterie mit Abdeckplatte mit integriertem Brauseanschluss - Gold gebürstet (PVD) SERIENSPEZIFISC

36 046 970



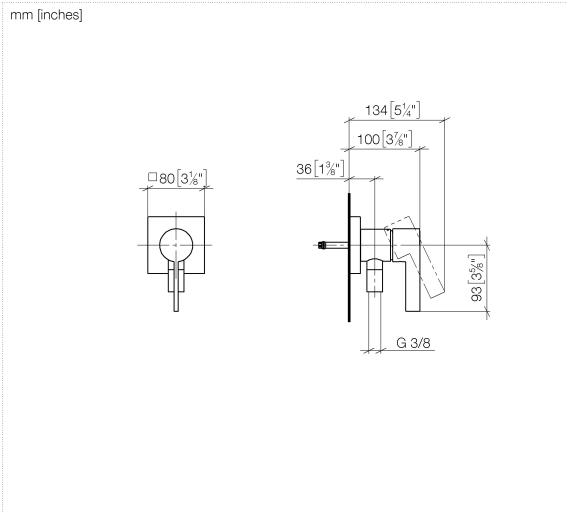
- Abdeckplatte 80 x 80 mm
- Eigensicher gegen Rückfließen.

	Gold gebürstet (PVD)	36 046 970-37
	Chrom	36 046 970-00
	Platin gebürstet	36 046 970-06
	Platin	36 046 970-08
	Dark Chrome	36 046 970-19
	Light Gold gebürstet (PVD)	36 046 970-27
	Messing gebürstet (23kt Gold)	36 046 970-28
	Schwarz matt	36 046 970-33
	Dark Brass gebürstet (PVD)	36 046 970-39
	Bronze gebürstet (PVD)	36 046 970-42
	Champagne gebürstet (22kt Gold)	36 046 970-46
	Champagne (22kt Gold)	36 046 970-47
	Chrom gebürstet	36 046 970-93
	Dark Platin gebürstet	36 046 970-99

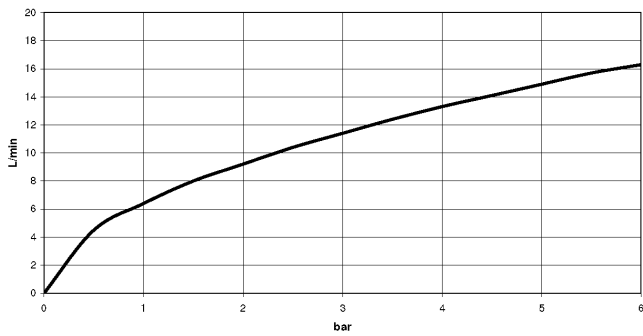
UP-Einhandbatterie mit Abdeckplatte mit integriertem Brauseanschluss - Gold gebürstet (PVD) SERIENSPEZIFISCH

36 046 970

mm [inches]



Durchflussdiagramm



Codes & Standards

DIN 4109

ISO 3822

Ü-Zeichen



UP-Einhandbatterie mit Abdeckplatte mit integriertem Brauseanschluss - Gold SERIENSPEZIFISCH
gebürstet (PVD)

36 046 970

Zertifikate und Nachhaltigkeit

LGA_38

EPD-DOR-20230287

-IBA-DE Umwelt-

Produktdeklaration

**UP-Einhandbatterie mit Abdeckplatte mit integriertem Brauseanschluss - Gold SERIENSPEZIFISC
gebürstet (PVD)**

36 046 970

Ersatzteile für die
anderen
Oberflächenvarianten
finden Sie hier:
Chrom

