

PROLUMIA®

PRODISC HELIOS

AUFBAU- / EINBAU- /
PENDELLEUCHTEN

ELEGANTE,
HOCHWERTIGE UND
MULTIFUNKTIONALE
DEKORATIVE
LEUCHE

ELEGANTE LEUCHE MIT HALO-
RÜCKENBELEUCHTUNG UND HOCHWERTIGEM
MULTIFUNKTIONSDESIGN



5 JAHRE GARANTIE



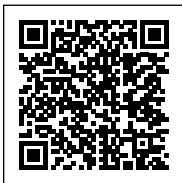
PRODISC HELIOS

AUFBAU- / EINBAU- / PENDELLEUCHTEN

ELEGANTE LEUCHE MIT HALO-RÜCKENBELEUCHTUNG UND HOCHWERTIGEM MULTIFUNKTIONSDESIGN

Prodisc Helios kombiniert eine raffinierte Ästhetik mit professioneller Vielseitigkeit. Die elegante Halo-Rückenbeleuchtung und das Metallring-Design sorgen für ein visuelles Highlight, während das multifunktionale Design verschiedene Anforderungen erfüllt. Prodisc Helios bietet mehrere schaltbare Lichtstärken und CCT-Optionen. Zudem verfügt es über eine blendfreie Beleuchtung sowie Versionen mit Bewegungssensor und einer 3-Stunden-Selbsttest-Notbeleuchtung – ideal für Wohn- und Geschäftsumgebungen. Die Click-and-Install-Technologie vereinfacht die Montage, während mehrere Befestigungsoptionen die Flexibilität erhöhen.

WEITERE INFOS ZUR PRODISC HELIOS ONLINE:



EIGENSCHAFTEN & MERKMALE

- Eleganter Halo-Effekt mit Hintergrundbeleuchtung.
- Drei Größen (Ø 290, Ø 350, Ø 430 mm) mit weißem oder schwarzem Aluminiumring.
- Einstellbarer Lichtstrom und CCT (3.000 / 3.500 / 4.000 K).
- Erweiterte Funktionen: Sensor, Korridorfunktion und 3-Stunden-Notlichtmodul mit Selbsttest.
- Geringe Blendung (UGR <19) für Komfort in Arbeitsumgebungen und im Gastgewerbe.
- Schnelle Installation dank Click-In-Geräteträger und vielseitiger Montagemöglichkeiten.

ALLGEMEINE SPEZIFIKATIONEN

Leuchtentyp	Oberflächen-/Einbau-/Pendelleuchte
Anwendung	Wand, Decke
Installationsumgebung	Innenbereich
Beleuchtungsfunktion	Allgemein, funktional
Leuchtenversionen	Standard (Ein / Aus), Sensor, Notlichtmodul, Sensor + Notlichtmodul
Schutzklasse	Schutzklasse II
AC Spannung & Frequenz	220-240 V AC 50-60 Hz oder 220 V DC ¹⁾
Treiber-Typ	Konstantstrom
Lichtquellen-Typ	LED (Typ SMD 2835)
Leistungsaufnahme (min. - max.)	4 - 34 W
Lichtstrom (min. - max.) bei 4000 K	410 - 3.700 lm
Lichtstrom einstellbar	Mini: 2 Stufen Midi: 4 Stufen Maxi: 4 Stufen
Lichtfarbe	3.000 / 3.500 / 4.000 K
Lichtfarbe einstellbar	3 Positionen
Farbwiedergabeindex	Ra>80
Optisches System	Linse + Diffusor (opal)
Abstrahlwinkel	90° rund symmetrisch
Schutzart (IP)	IP40
Schlagfestigkeit (IK)	IK08
Mittlere Nutzlebensdauer	L90 >50.000 Stunden L80 >100.000 Stunden
Umgebungstemperatur (Ta-Bereich)	-25°C bis +50°C ²⁾
Material	Gehäuse und Diffusor aus Polycarbonat Aluminiumring
Farbe / Oberfläche	Weiß oder Schwarz / Matt
Zertifizierung	CE
Garantiezeit	5 Jahre ³⁾

¹⁾ Gilt nur für Standard (Ein / Aus) Versionen

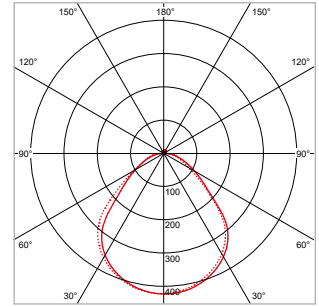
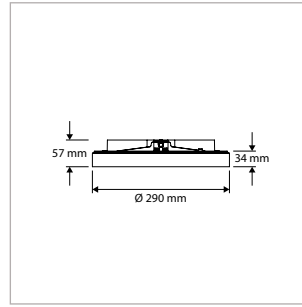
²⁾ Der Temperaturbereich bezieht sich auf Standard (Ein / Aus) Versionen. Sensorversionen: -25°C bis +40°C | Versionen mit Notlichtmodul: 0°C bis +50°C | Sensorversionen mit Notlichtmodul: 0°C bis +40°C

³⁾ Garantiezeitraum auf Batterie des Notlichtmoduls beträgt 3 Jahre

ANWENDUNGEN

Eingänge, Flure, Korridore, Treppenhäuser, Aufzugslobbys, Abstellräume, Toiletten, Bäder usw.



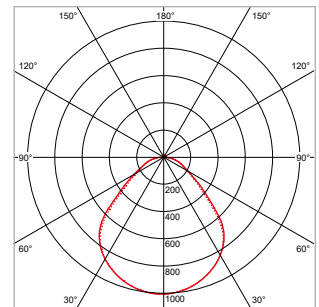
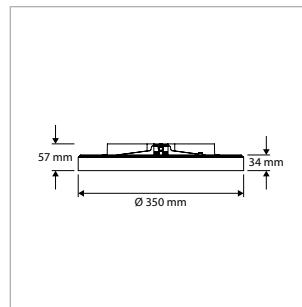


PRODISC HELIOS MINI - AUFBAU - IP40 - RUND - Ø 290 x H 57 mm - WEISS

VERSION	LICHTFARBE	CRI	LICHTSTROM	LEISTUNG	TREIBER	ART.-NR.	VORRAT
Standard	3.000 / 3.500 / 4.000 K	Ra >80	460 / 920 lm	4,0 / 8,0 W	Ein / Aus	40008885	☑
Sensor	3.000 / 3.500 / 4.000 K	Ra >80	460 / 920 lm	4,5 / 8,5 W	Ein / Aus	40008886	☑
Notlichtmodul	3.000 / 3.500 / 4.000 K	Ra >80	460 / 920 lm	6,5 / 10,5 W	Ein / Aus	40008887	☑
Sensor + Notlichtmodul	3.000 / 3.500 / 4.000 K	Ra >80	460 / 920 lm	7,0 / 11,0 W	Ein / Aus	40008888	☑

PRODISC HELIOS MINI - AUFBAU - IP40 - RUND - Ø 290 x H 57 mm - SCHWARZ

VERSION	LICHTFARBE	CRI	LICHTSTROM	LEISTUNG	TREIBER	ART.-NR.	VORRAT
Standard	3.000 / 3.500 / 4.000 K	Ra >80	410 / 820 lm	4,0 / 8,0 W	Ein / Aus	40008891	☑
Sensor	3.000 / 3.500 / 4.000 K	Ra >80	410 / 820 lm	4,5 / 8,5 W	Ein / Aus	40008892	☑
Notlichtmodul	3.000 / 3.500 / 4.000 K	Ra >80	410 / 820 lm	6,5 / 10,5 W	Ein / Aus	40008893	☑
Sensor + Notlichtmodul	3.000 / 3.500 / 4.000 K	Ra >80	410 / 820 lm	7,0 / 11,0 W	Ein / Aus	40008894	☑

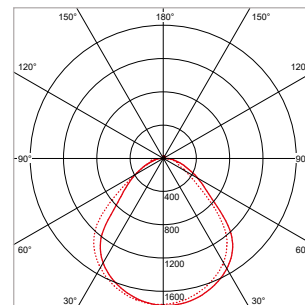
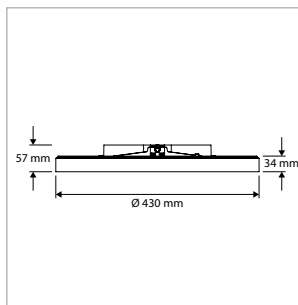


PRODISC HELIOS MEDIUM - AUFBAU - IP40 - RUND - Ø 350 x H 57 mm - WEISS

VERSION	LICHTFARBE	CRI	LICHTSTROM	LEISTUNG	TREIBER	ART.-NR.	VORRAT
Standard	3.000 / 3.500 / 4.000 K	Ra >80	700 / 1.000 / 1.500 / 2.300 lm	6,0 / 8,5 / 12,7 / 19,5 W	Ein / Aus	40008897	☑
Sensor	3.000 / 3.500 / 4.000 K	Ra >80	700 / 1.000 / 1.500 / 2.300 lm	6,5 / 9,0 / 13,2 / 20,0 W	Ein / Aus	40008898	☑
Notlichtmodul	3.000 / 3.500 / 4.000 K	Ra >80	700 / 1.000 / 1.500 / 2.300 lm	8,5 / 11,0 / 15,2 / 22,0 W	Ein / Aus	40008899	☑
Sensor + Notlichtmodul	3.000 / 3.500 / 4.000 K	Ra >80	700 / 1.000 / 1.500 / 2.300 lm	9,0 / 11,5 / 15,7 / 22,5 W	Ein / Aus	40008900	☑

PRODISC HELIOS MEDIUM - AUFBAU - IP40 - RUND - Ø 350 x H 57 mm - SCHWARZ

VERSION	LICHTFARBE	CRI	LICHTSTROM	LEISTUNG	TREIBER	ART.-NR.	VORRAT
Standard	3.000 / 3.500 / 4.000 K	Ra >80	630 / 900 / 1.350 / 2.100 lm	6,0 / 8,5 / 12,7 / 19,5 W	Ein / Aus	40008903	☑
Sensor	3.000 / 3.500 / 4.000 K	Ra >80	630 / 900 / 1.350 / 2.100 lm	6,5 / 9,0 / 13,2 / 20,0 W	Ein / Aus	40008904	☑
Notlichtmodul	3.000 / 3.500 / 4.000 K	Ra >80	630 / 900 / 1.350 / 2.100 lm	8,5 / 11,0 / 15,2 / 22,0 W	Ein / Aus	40008905	☑
Sensor + Notlichtmodul	3.000 / 3.500 / 4.000 K	Ra >80	630 / 900 / 1.350 / 2.100 lm	9,0 / 11,5 / 15,7 / 22,5 W	Ein / Aus	40008906	☑



PRODISC HELIOS MAXI - AUFBAU - IP40 - RUND - Ø 430 x H 57 mm - WEISS

VERSION	LICHTFARBE	CRI	LICHTSTROM	LEISTUNG	TREIBER	ART.-NR.	VORRAT
Standard	3.000 / 3.500 / 4.000 K	Ra >80	1.400 / 1.850 / 2.800 / 3.700 lm	11,7 / 15,5 / 23,5 / 31,0 W	Ein / Aus	40008909	☑
Sensor	3.000 / 3.500 / 4.000 K	Ra >80	1.400 / 1.850 / 2.800 / 3.700 lm	12,2 / 16,0 / 24,0 / 31,5 W	Ein / Aus	40008910	☑
Notlichtmodul	3.000 / 3.500 / 4.000 K	Ra >80	1.400 / 1.850 / 2.800 / 3.700 lm	14,2 / 18,0 / 26,0 / 33,5 W	Ein / Aus	40008911	☑
Sensor + Notlichtmodul	3.000 / 3.500 / 4.000 K	Ra >80	1.400 / 1.850 / 2.800 / 3.700 lm	14,7 / 18,5 / 26,4 / 34,0 W	Ein / Aus	40008912	☑

PRODISC HELIOS MAXI - AUFBAU - IP40 - RUND - Ø 430 x H 57 mm - SCHWARZ

VERSION	LICHTFARBE	CRI	LICHTSTROM	LEISTUNG	TREIBER	ART.-NR.	VORRAT
Standard	3.000 / 3.500 / 4.000 K	Ra >80	1.300 / 1.700 / 2.550 / 3.400 lm	11,7 / 15,5 / 23,5 / 31,0 W	Ein / Aus	40008915	☑
Sensor	3.000 / 3.500 / 4.000 K	Ra >80	1.300 / 1.700 / 2.550 / 3.400 lm	12,2 / 16,0 / 24,0 / 31,5 W	Ein / Aus	40008916	☑
Notlichtmodul	3.000 / 3.500 / 4.000 K	Ra >80	1.300 / 1.700 / 2.550 / 3.400 lm	14,2 / 18,0 / 26,0 / 33,5 W	Ein / Aus	40008917	☑
Sensor + Notlichtmodul	3.000 / 3.500 / 4.000 K	Ra >80	1.300 / 1.700 / 2.550 / 3.400 lm	14,7 / 18,5 / 26,4 / 34,0 W	Ein / Aus	40008918	☑

PRODISC HELIOS - ZUBEHÖR

VERSION	ART.-NR.	VORRAT
Prodisc Helios, Abhängeset inkl. Draht L 125 cm, weiß	40008922	☑
Prodisc Helios, Abhängeset inkl. Draht L 125 cm, schwarz	40008923	☑
Prodisc Helios, Einbauklammern, Set 2 Stück	40008924	☑



40008922



40008923



40008924

ECODESIGN

EINZIGARTIGE KOMBINATION AUS
VIELSEITIGEN PROFESSIONELLEN FUNKTIONEN
UND ÄSTHETISCHEM LICHTGENUSS

VIELSEITIGE MONTAGE-MÖGLICHKEITEN

Standard-Oberflächenmontage; optionale Pendel- und Einbaumontage verfügbar

SELBST-TESTENDE NOTBELEUCHTUNG (3H)

Kosten- und zeitsparende Wartung – eine große Erleichterung für Facility Manager

ELEGANTE HALO-RÜCKLEUCHTE

Ein-/ausschaltbare Hintergrundbeleuchtung in 3 Farbtemperaturen

GERINGE BLENDUNG FÜR VISUELLEN KOMFORT

UGR < 19 Opaldiffusor sorgt für gleichmäßige und sanfte Lichtverteilung – ideal für Arbeitsplätze und Gastgewerbe

FLEXIBEL

Einstellbare Helligkeit und Farbtemperatur (CCT) zur Anpassung an unterschiedliche Anwendungsanforderungen

ENERGIE-SPAREND

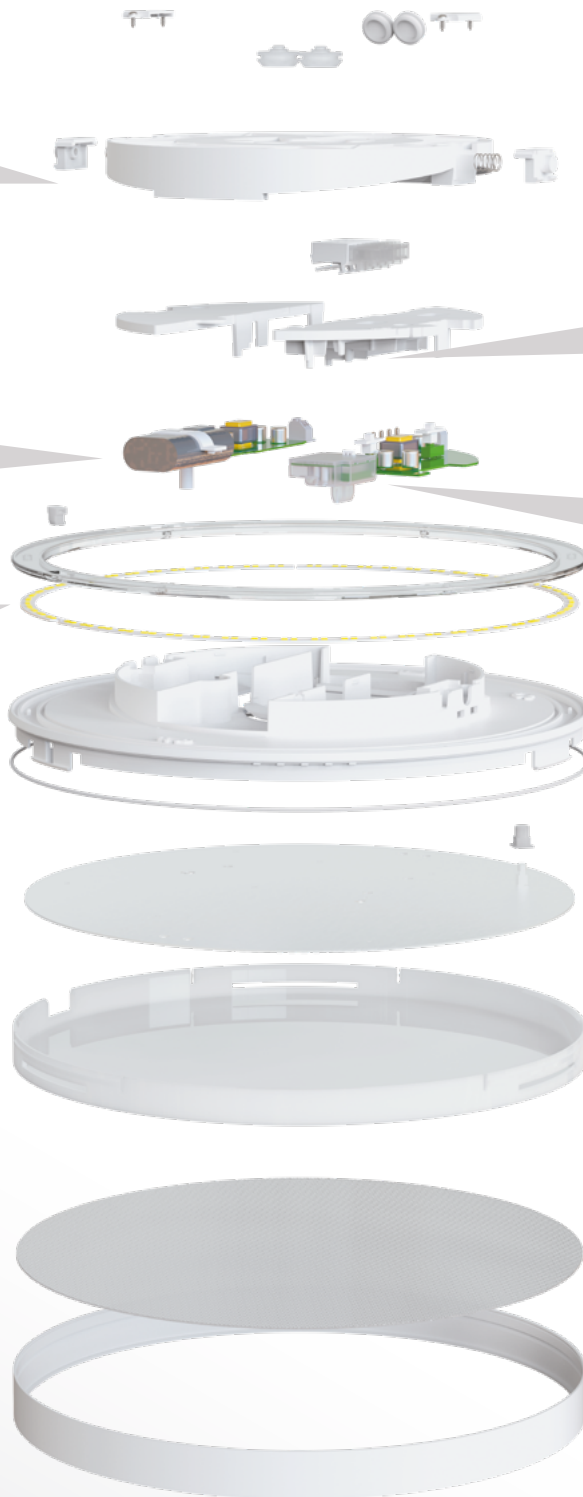
Integrierter Mikrowellen-Bewegungssensor unterstützt Korridorfunktion, Master-Slave-Steuerung und Tageslichtsensor

EINFACHE INSTALLATION

Universelle Montagebasis mit Klick-und-Montier-Geräteträger

VIELSEITIGKEIT

Erhältlich in 3 Größen (Ø 290 / Ø 350 / Ø 430 mm) und 2 Farben (schwarz / weiß)



**ELEGANT.
FLEXIBEL.
ANPASSUNGSFÄHIG.**

PROLUMIA®

PROLUMIA NL

Riga 10
2993 LW BARENDRECHT
T +31 (0)180 64 54 00
E info@prolumia.nl

PROLUMIA BE

Saffierstraat 5 - Unit 10A
2200 HERENTALS
T +32 (0)14 25 07 70
E info@prolumia.be

PROLUMIA CZ

Ke Slivenci 48
154 00 PRAHA 5 - LOCHKOV
T +420 222 563 003
E info@prolumia.cz

PROLUMIA DE

Feldbergstraße 57
61440 OBERURSEL
T +49 6171 8989 594
E info@prolumia.de

WEITERE INFOS ZUR
PRODISC HELIOS
ONLINE:



Version: 1.0 - 2025-05

*Nedelko B.V. achtet mit äußerster
Sorgfalt auf die Richtigkeit und
Aktualität der in ihrem Katalog
angegebenen Daten. Trotz aller
Sorgfalt können Fehler und
Unvollständigkeiten jedoch nicht
immer vermieden werden. Nedelko B.V.
haftet nicht für Fehler und
Unrichtigkeiten. Für die aktuellsten
Daten wenden Sie sich bitte an unsere
Abteilung Verkauf Innendienst.*