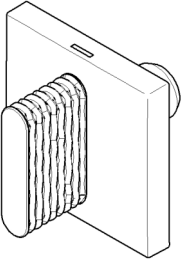




Griff für Unterputz Wand Cold oval Treppe 60 x 60 x 40 mm - Platin gebürstet

90 20 70 053 02





Griff für Unterputz Wand Cold oval Treppe 60 x 60 x 40 mm - Platin gebürstet

90 20 70 053 02



Griff für Unterputz Wand Cold oval Treppe 60 x 60 x 40 mm - Platin gebürstet

90 20 70 053 02

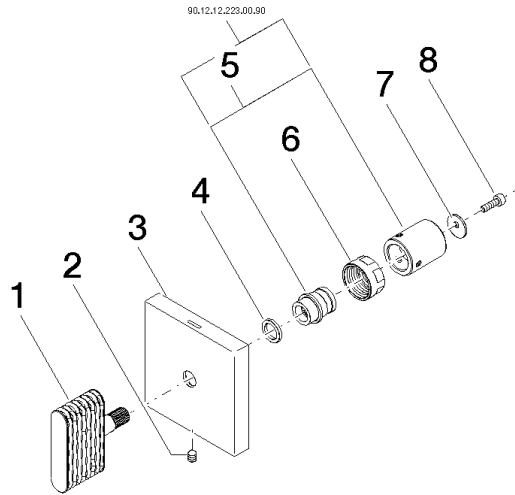
Griff für Unterputz Wand Cold oval Treppe 60 x 60 x 40 mm - Platin gebürstet

90 20 70 053 02

Produktversion bis 11/23/2020

Produktversion ab 11/23/2020

Produktversion ab 7/1/2022





Griff für Unterputz Wand Cold oval Treppe 60 x 60 x 40 mm - Platin gebürstet

90 20 70 053 02

Ersatzteilstückliste

Produktversion bis 11/23/2020

Produktversion ab 11/23/2020

Produktversion ab 7/1/2022

Nr.	Artikelnummer	Benennung	Verbaumenge	Lieferzeit
	09 20 70 053-06	Griff für Zwei- / Drei-Wegeumstellung oval Treppe 46 x 43,5 x 11 mm - Platin gebürstet	8	10