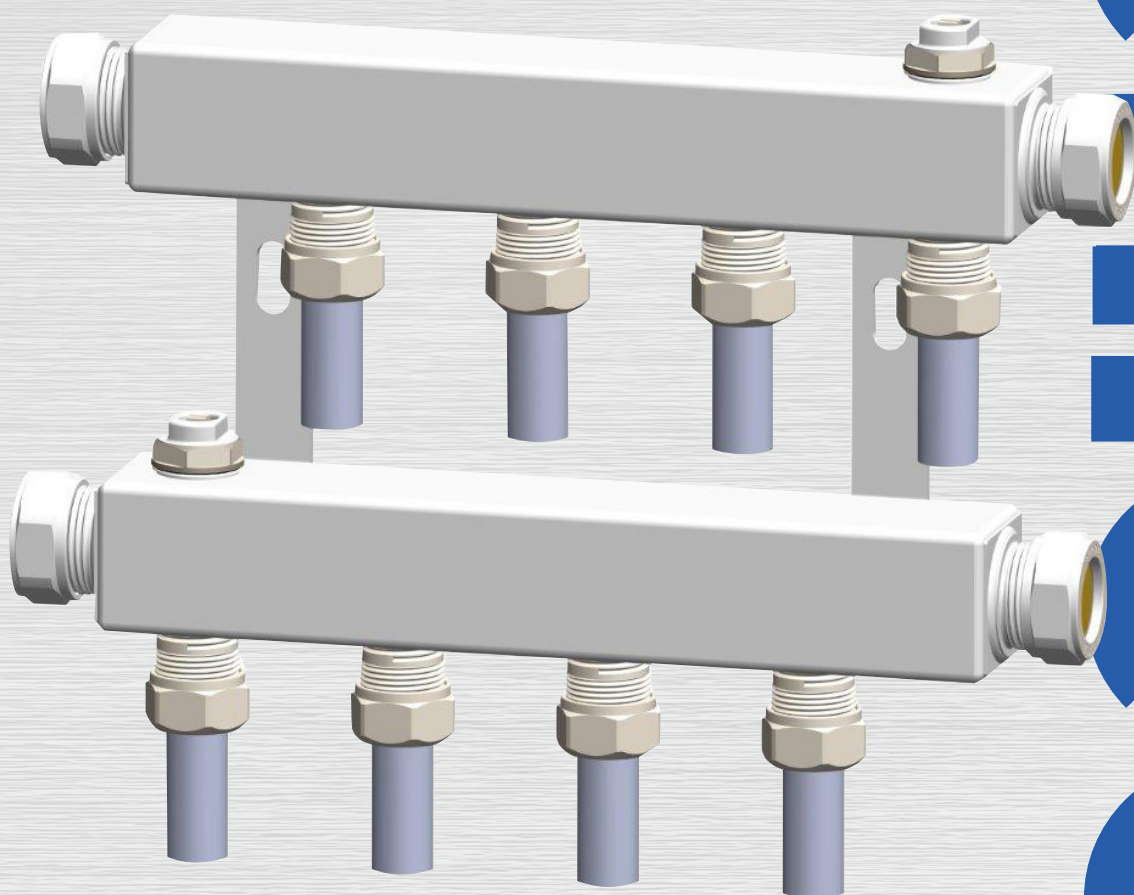


CV-leidingverdelers M22 inclusief knelsets voor buis 14x2 kunststof



TO
E
D
E
C



CV-leidingverdelers M22 inclusief knelsets voor buis 14x2 kunststof

De leidingverdeler fungeert als een centrale schakel (per verdieping) tussen ketel en radiator(en). De verdeler is enerzijds op de ketel aangesloten (aanvoer- en retourleiding) en staat anderzijds met een aanvoer- en retourleiding direct in verbinding met de radiator (zgn. groepsaansluiting). Het is gebruikelijk (zeker in nieuwbouw) dat de leidingen naar de radiator in een mantelbuis in de betonvloer worden ingestort (zgn. buis-in-buis principe). De aansluiting van de leiding op verdeler en het onderblok gebeurt met koppelingen.

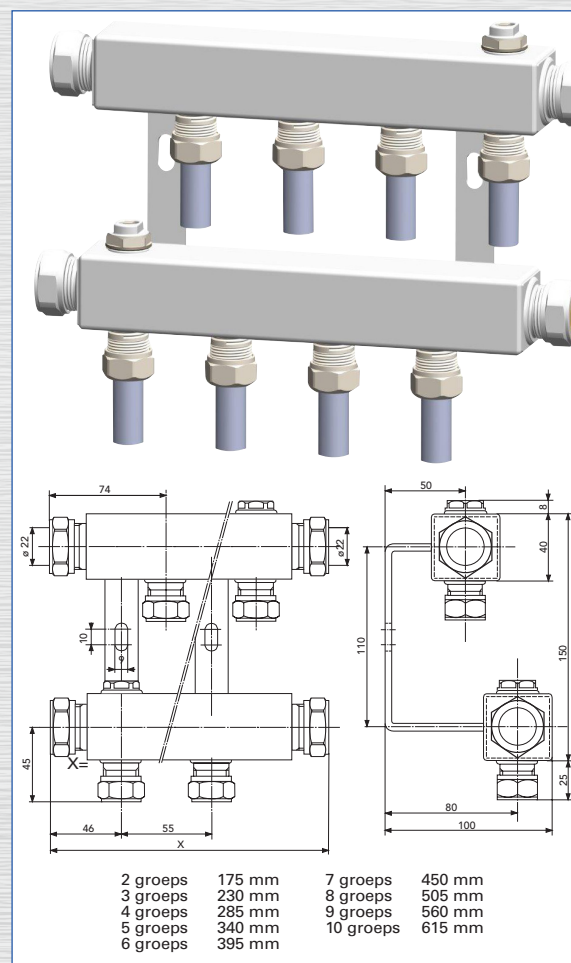
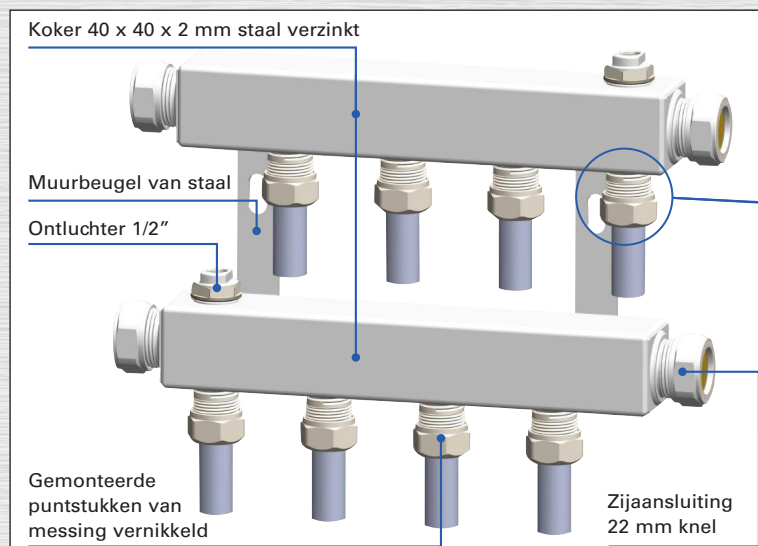
De PenTec leidingverdeler, PenTec onderblokken en PenTec knelkoppelingen zijn 100% op elkaar afgestemd en kunnen derhalve in Systemegarantie worden toegepast.

De stalen leidingverdeler is ter bescherming tegen roest verzinkt. 1/2" Binnendraad wordt d.m.v. het 'vloei-boor-procédé' aangebracht. De puntstukken worden met watervaste lijm (treksterkte ≥ 120 N/m) verlijmd. Elke leidingverdeler wordt getest op lekdichtheid met 6 bar overdruk.

Leidingverdeler is standaard voorzien van:

- 2x 1/2" ontluchters
- 2 stalen muurbeugels
- 4x 22 mm knel-zijaansluitingen bestaande uit 2x knelkoppeling 22 mm (knelring + wartel) en 2x afdichtingsstop 22 mm (inclusief wartel)

Op de 22 mm zijaansluiting wordt de aanvoer- en retourleiding van/ naar de ketel aangesloten.



Leidingverdelers M22 voorgemonteerd	
Artikelnummer	Aantal groepen
1802-7-33-01	2-groeps
1803-7-33-01	3-groeps
1804-7-33-01	4-groeps
1805-7-33-01	5-groeps
1806-7-33-01	6-groeps
1807-7-33-01	7-groeps
1808-7-33-01	8-groeps
1809-7-33-01	9-groeps
1810-7-33-01	10-groeps

