



NL

## Installatie en technische handleiding

SUBLIME RF 2400 TBV CLIMARAD 2.0



DEZE INSTRUCTIES DIENEN ZORGVULDIG GELEZEN TE WORDEN EN BEHOUDEN VOOR TOEKOMSTIGE NASLAG. OBSERVEER ALLE LABELS EN WAARSCHUWINGEN OP HET APPARAAT NAUWKEURIG

Edition: 11/23

Id\_Nr. 911 360 870-1

## 1. Belangrijk Veiligheidsinstructies

- Personen (inclusief kinderen) met gereduceerde lichamelijke -, zintuiglijke - of geestelijke capaciteit dienen dit apparaat niet te gebruiken op ieder moment. Bovendien bedien dit instrument niet als u de noodzakelijke ervaring en kennis niet bezit om dat te doen. Dit apparaat dient alleen bediend te worden onder de supervisie van een gekwalificeerd persoon en na een grondige introductie.
- Laat kinderen niet alleen met het apparaat, en hou altijd toezicht op hen om te voorkomen dat zij gewond raken.
- **WAARSCHUWING: Niet afdekken! Anders zal het apparaat oververhit raken.**
- Plaats de verwarming niet onder een wandcontactdoos, waterafvoer of iets dergelijks.
- Om verbranding te voorkomen, raak het oppervlak van de verwarming niet aan wanneer deze is ingeschakeld. Hoewel deze radiator een gereduceerde oppervlaktetemperatuur heeft, kunnen toch onverhoopt verbrandingen optreden bij aanraken.
- Stop de elektrische aansluitkabel niet onder de vloerbedekking of een tapijt en verzeker u ervan dat er geen struikel gevaar is.
- Plug de verwarming alleen in degelijk geaarde wandcontactdozen.
- Gebruik de verwarming niet op een andere wijze dan beschreven in de gebruikers handleiding. Elke andere manier van gebruik kan leiden tot brand, elektrocutie en kan de persoon serieus verwonden.
- Gebruik dit apparaat niet natte ruimtes, nabij badkuipen, douches of zwembaden.
- In geval de aansluitkabel is beschadigd dient deze vervangen te worden door de fabrikant of iemand bevoegd door de fabrikant.

**WAARSCHUWING: Gebruik geen schakelaar georiënteerd apparaat, zoals een tijdklok, bij het bedienen van de verwarming. Dit kan een verandering veroorzaken in de thermische afstelling wat potentieel gevaarlijk is! Ook zijn de meeste tijdschakelaars niet geschikt voor het vaak schakelen van grotere vermogens.**

- Dek het apparaat nooit af, dit kan brandschade ten gevolge hebben!
- Bij het gebruik van de verwarming, verzeker u dat het gemonteerd is in een verticale positie op een vlakke en droge locatie.
- Plaats geen vreemde voorwerpen in het ventilatie gat. Dit kan elektrocutie, brand of schade aan de verwarming veroorzaken.
- Gebruik geen verlengkabel tenzij goedgekeurd door een elektromonteur.
- Dit apparaat is alleen voor privé gebruik, gebruik het niet op een andere manier dan bepaald door de fabrikant.
- Houdt een afstand van minimaal 1.0 m tussen sterk brandbare en/of explosieve materialen en de radiator om potentieel gevaarlijke situaties te voorkomen.
- De radiator creëert een warme luchtstroming (convectie) door de ruimte. Wanneer deze luchtstroming wordt gehinderd, zal de radiator minder goed zijn werk doen. Bijvoorbeeld wanneer het apparaat achter langer gordijnen hangt, of er meubelstukken voor staan. Hierdoor zal de ruimte minder snel/ goed opwarmen.
- Gebruik het apparaat niet in ruimten waar petroleum, verf, of andere ontvlambare stoffen zijn opgeslagen
- Gebruik het apparaat niet buiten.

### ! **Waarschuwing! Dit apparaat dient geaard te zijn**

Dit apparaat mag alleen op wisselspanning zijn aangesloten en de bedrijfsspanning is aangegeven op het type plaatje

- |                                 |                |
|---------------------------------|----------------|
| • Nominale spanning             | 230V AC, 50 Hz |
| • Beschermingsclassificatie     | I              |
| • Interne bescherming           | IP 20          |
| • Regelbereik kamer thermostaat | 7°C tot 30°C   |

## 3.1 Gebruikers handleiding SUBLIMERF

### 3.1.1 Aanmelden van de Kamer Thermostaat

De RF radiatoren zijn voorzien van een ingebouwde RF ontvanger. Door deze te koppelen met één van onze RF kamerthermostaten, kan per thermostaat één of meerdere radiatoren tegelijk worden aangestuurd.

De aanmeldingsprocedure verschilt per type kamerthermostaat.

Raadpleeg hiervoor de handleiding van de door u toegepaste kamerthermostaat.

Om de radiator in de zendmodus te zetten (wat nodig is tijdens het koppelen met een kamerthermostaat), kunt u het beste eerst de ontvanger resetten.

Dit doet u door de knop op de ontvanger gedurende 30 seconden in te drukken.

Een lampje begint te knipperen, na 20 seconden gaat het lampje sneller knipperen, en gaat daarna uit.

Wanneer het lampje weer aangaat is de ontvanger gereset.

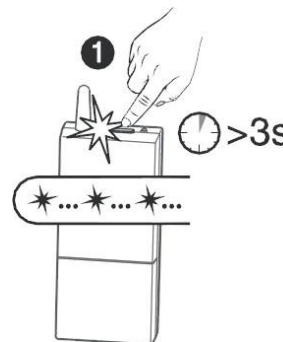
Om de aanmeldingsmodus te starten drukt u 3 seconden op de knop op de ontvanger, tot het signaallicht begint te flitsen.

Vervolgens drukt u op de zend toets in de configuratie modus.

(zie gebruikers handleiding thermostaat)

Zodra het signaallicht stopt met flitsen zijn de

twee producten gekoppeld.



### 3.1.2 Instelling van de zender

Wanneer (tijdelijk) geen thermostaat aanwezig is, kan met de radiator eventueel toch voor nood verwarmd worden. Hiervoor dient de radiator niet met een thermostaat gekoppeld te zijn.

Na een uur zal de radiator automatisch gaan verwarmen, gedurende 30% van de tijd.

Wanneer u dan kort op het knopje op de ontvanger drukt, zal het paneel continu gaan verwarmen op vol vermogen.

Let op: Deze modus is alleen bedoeld voor tijdelijke noodverwarming! De radiator gaat niet uit, en regelt niet op ruimtetemperatuur. Ook zal het energieverbruik bovenmatig hoog zijn!

### 3.1.3 Koppelingen met thermostaten wissen

Om de koppeling met een thermostaat te wissen, drukt u ongeveer 30 seconden op de

ontvangsttoets tot u het ontvangst signaal kort ziet flitsen. Alle zenders zijn nu verwijderd.

### 3.1.4 Ontvanger RF- Technische Specificaties

- Elektrische voeding 230 V, 50 Hz +/-10%
- Beschermingsklasse II
- Verbruik : 0,5 VA
- Schakel capaciteit max.: 16 A 230 Veff Cos phi =1 of max. 300 W met verlichtingscontrole
- Radio Frequentie 868 MHz (NormEN 300 220),
- Radio Bereik tot 300 m in een open veld, binnen tot ca. 30m, afhankelijk van de constructie van het gebouw en de elektromagnetische interferentie
- Maximaal Aantal ontvangers: 8
- Bedrijfsmodus: type 1.C (Micro-ontkoppeling)
- Bedrijfstemperatuur: -5°C tot +50°C
- Opslag Temperatuur: -10 °C +70°C
- Afmetingen: 120 x 54 x 25 mm
- Interne Beveiliging : IP 44 - IK 04
- Dienen geïnstalleerd te worden in gemiddeld vervuild Gebied

### WAARSCHUWING

Installeer dit apparaat niet in ruimtes waar een explosie gevaar aanwezig kan zijn. Verwijder alle beschermende afdekkingen voordat het apparaat wordt ingeschakeld. Wanneer het apparaat voor de eerste keer gebruikt wordt kunt u een sterke stank vaststellen. Er is geen reden voor verontrusting; dit wordt veroorzaakt door overblijfselen van de productie en zal kort hierna verdwijnen.



De stijgende hitte kan vlekken veroorzaken op het plafond, echter dit fenomeen kan ook veroorzaakt worden door elk ander verwarmingsapparaat. Alleen een gekwalificeerd elektromonteur mag het apparaat openen of afschakelen van de elektrische voeding.

### 4. Onderhoud

Voor schoonmaken het apparaat eerst uitschakelen. Schoonmaken met een vochtige doek en een mild schoonmaakmiddel.

### 5. Montage instructies

Deze Handleiding is zeer belangrijk en dient altijd op een veilige plaats bewaard te blijven. Wees zeker dat deze handleiding wordt overhandigd aan iedere andere eigenaar van het apparaat.

Het apparaat is een elektrische verwarming die was ontworpen en bedoeld voor wand montage. Het apparaat wordt geleverd met een stekker die gestoken dient te worden in een wandcontactdoos.

Het apparaat is ontworpen om aangesloten te worden op 230V (nominaal) wisselspanning (AC).

## 5.1 Wand Installatie

Bij het installeren van het apparaat, dient de veiligheidsafstand strikt aangehouden te worden, zodat brandbare materialen niet kunnen ontbranden. Installeer het apparaat aan een wand welke hittebestendig is tot 90 ° C.

• Door mogelijk brandgevaar dienen de volgende veiligheidsafstanden in acht gehouden te worden gehouden tijdens montage:

Zijwanden van de verwarming naar enig metselwerk:	5 cm
Zijwanden van de verwarming naar brandbaar materiaal:	10 cm
Afstand radiator naar de vloer:	15 cm
Afstand bovenzijde radiator tot componenten of afdekkingen (b.v. raam/vensterbank):	
Indien brandbaar deze is gemaakt van brandbaar materiaal:	15 cm
Indien deze is gemaakt van onbrandbaar materiaal:	10 cm

Om te voorkomen dat brandbaar materiaal vlam vat, wees zeker dat de voorgeschreven veiligheidsafstanden worden aangehouden wanneer het apparaat wordt geïnstalleerd. Monteer het apparaat aan een wand welke brandvrij is tot 90 °C.

De veiligheidsafstand dient minimaal 10cm naar alle andere apparaten. Bovendien dient er een minimale afstand van ongeveer 50cm te zijn naar vschuin aflopende daken en plafonds.

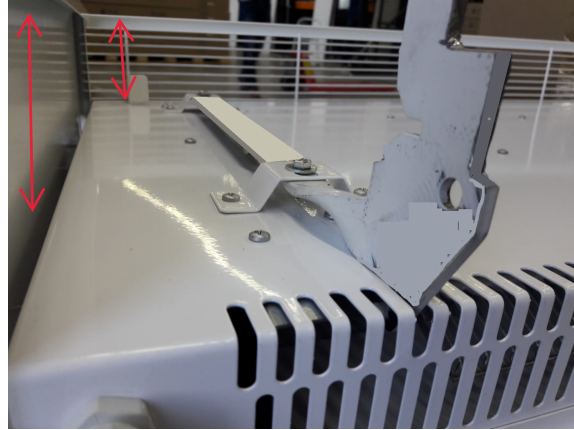
Het apparaat is niet geschikt om in natte ruimtes te worden gemonteerd.

Bij installatie van het apparaat aan de wand, wees zeker dat de afstanden worden aangehouden als aangegeven in de afbeelding op blad 12. Boor twee of drie (wanneer van toepassing) 7 mm gaten en bevestig de passende plug. Dan schroef de 4 x 25 mm schroeven in de gaten, laat een afstand van 1-2mm tussen de kop van de schroef en de wand.

Hang het apparaat in de drie beugels en zet het vast. **Zie ook de additionele montage informatie op de volgende pagina's!**

## 5.3 Monteren aan de wand

- 1)  
Monteer de beugels die met de Climarad ventilatie unit zijn meegeleverd, volgens de bijbehorende handleiding.
- 2)  
Monteer de metalen strip aan de beugels (achterzijde radiator) en bevestig deze vervolgens in de wand(scharnier)beugels.  
Draai stevig vast.

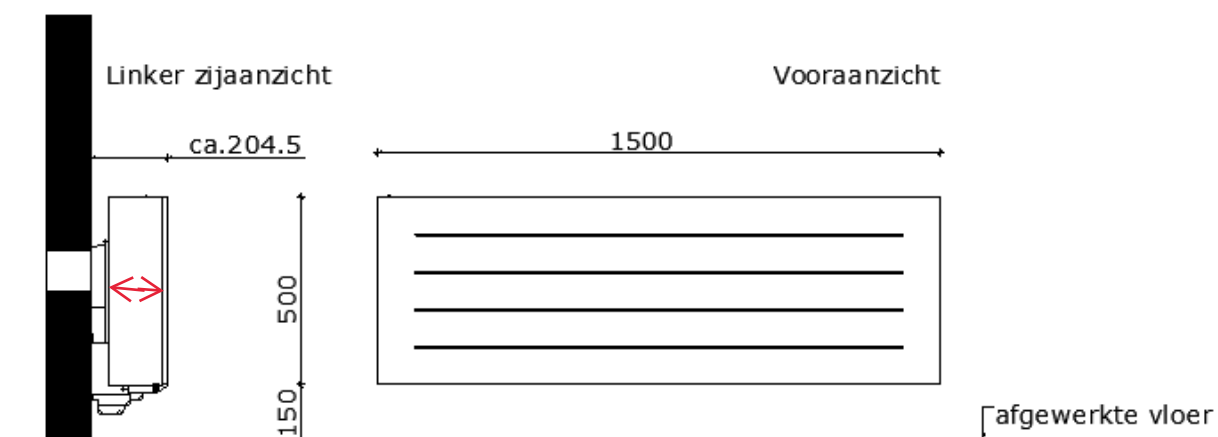
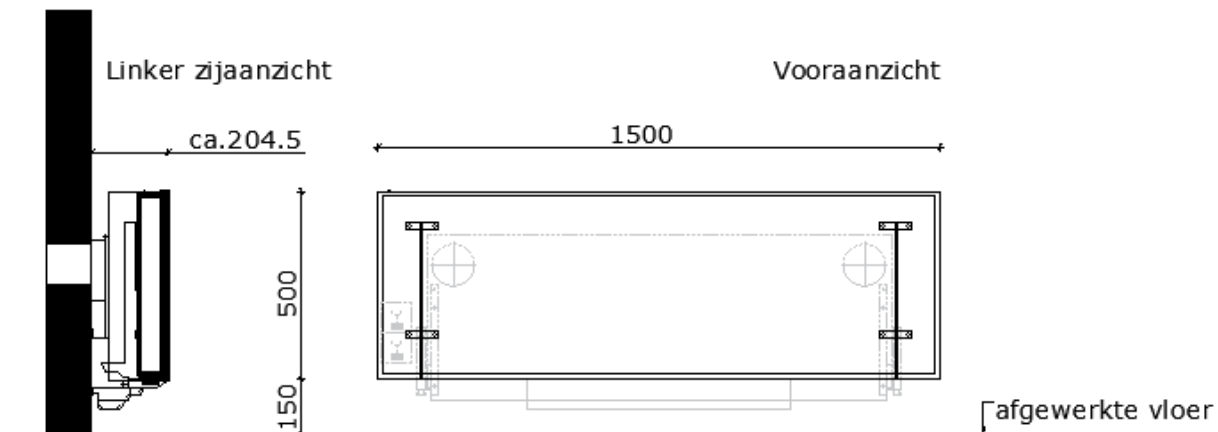


- 3)  
Monteer de omkasting om de ventilatie unit en radiator.
- 4)  
Plak de meegeleverde stickers (niet afdekken) op de buitenzijde (beide zijkanten) van de omkasting.

\* De zijpanelen zoals hierboven aangegeven op de foto met een rode pijl, worden niet meegeleverd en zijn niet bestelbaar.

### Maatvoeringstekening Sublime RF 2400 tbv Climarad 2.0

#### Sublime RF 2400 tbv Climarad 2.0 RAL9003



Onderkant radiator tot afgewerkte vloer (ind. vloerbedekking) dient min. 150 mm te bedragen!

Bij montage van de consoles op achterliggende leidingsystemen in de muur letten!

\* De zijpanelen zoals hierboven aangegeven op de tekening met een rode pijl, worden niet meegeleverd en zijn niet bestelbaar.

## 6. Elektrische Installatie

Het apparaat was ontwikkeld voor een elektrische spanning van 230 V(nominaal) en een frequentie van 50 Hz.

**Het elektrisch installeren mag alleen uitgevoerd worden in overeenstemming met het gebruikers handboek en alleen door een gekwalificeerde elektromonteur.**

Het apparaat was ontworpen om te worden gebruikt met een aansluitkabel en de stekker dient altijd ingeplugd te worden in een passende wandcontactdoos.

(LET OP: Vaste kabels mogen niet gebruikt worden)

De afstand tussen de contactdoos en het apparaat dient minstens 10cm te zijn. De aansluitkabel mag het apparaat nooit raken.

## 7. Regelgeving

Vanaf 1 januari 2018 zijn er in de EU extra eisen gesteld aan de naleving van de eisen inzake Ecodesign eisen 2015/1188.

Hierin worden eisen gesteld aan de energiezuinigheid en regeling van elektronische apparatuur.

Voor elektrische verwarmingsapparatuur geldt dat deze alleen voldoen aan de eisen, wanneer ze een of meerdere onderstaande opties hebben:

- elektronische ruimtetemperatuurregeling,

en heeft ten minste een van de volgende eigenschappen:

- Aanwezigheidsdetectie,
- Openraamdetectie,
- Optie voor afstandsbesturing,
- Adaptieve start,

De volgende Masterwatt (made by Technotherm) radiatoren voldoen aan deze ErP eisen:

- Modern Plus radiatoren
- Sublime Plus radiatoren
- Elegance Plus convectoren

De volgende Masterwatt (made by Technotherm) radiatoren voldoen aan deze ErP eisen, mits ze gecombineerd worden met de aanvullende regeling:

- Modern RF in combinatie met de Home Control Klokthermostaat  
(weekprogramma, mogelijkheid tot combineren met aanwezigheidssensor en openraamsensor)
- Sublime RF in combinatie met de Home Control Klokthermostaat  
(weekprogramma, mogelijkheid tot combineren met aanwezigheidssensor en openraamsensor)
- Modern RF in combinatie met de Home Basic thermostaat  
(mogelijkheid tot combineren met aanwezigheidssensor, openraamsensor, afstandsbesturing)
- Sublime RF in combinatie met de Home Basic thermostaat  
(mogelijkheid tot combineren met aanwezigheidssensor, openraamsensor, afstandsbesturing)

Wanneer de bovenstaande radiatoren niet in de combinatie zoals aangegeven worden gebruikt, resulteert dit in het vervallen van de CE-markering.

Overige zaken om rekening mee te houden:

- \* Masterwatt levert enkel voor de Climarad Unit de Sublime special in uitvoering 2400W;
- \* Ralkleur 9003;
- \* Het is geen voorraadartikel, de materialen dienen speciaal te worden gefabriceerd;
- \* Deze radiator heeft een levertijd van 6-8 weken, gelieve in een vroeg stadium de bestelling te plaatsen;
- \* De radiatoren worden speciaal gefabriceerd, en kunnen derhalve na opdracht niet worden geannuleerd of retour;
- \* De radiator moet op een speciale beugel gemonteerd worden, welke door Climarad i.c.m. de ventilatie-unit geleverd dient te worden;
- \* De zijpanelen en het bovenrooster worden niet meegeleverd en zijn niet beschikbaar;
- \* De radiator beschikt over een ingebouwde RF ontvanger. Om aan de ERP regelgeving te voldoen dient een Masterwatt Home control klokthermostaat naast de radiator besteld te worden;
- \* De radiator beschikt over een Twin Overheat beveiliging om oververhitting boven 80°C te voorkomen;
- \* Productgarantie is 5 jaar;



**Wanneer de aansluitkabel beschadigd is neem direct contact op met de Fabrikant!**



MASTERWATT Support:

085-3037450

**Masterwatt b.v.  
Florijnstraat 18-20  
2988 CL RIDDERKERK**

**Postbus 375  
2990 AJ BARENDRECHT**

**Telefoon. 085 - 303 7450  
E-mail. [info@masterwatt.com](mailto:info@masterwatt.com)  
Website: [www.masterwatt.com](http://www.masterwatt.com)**