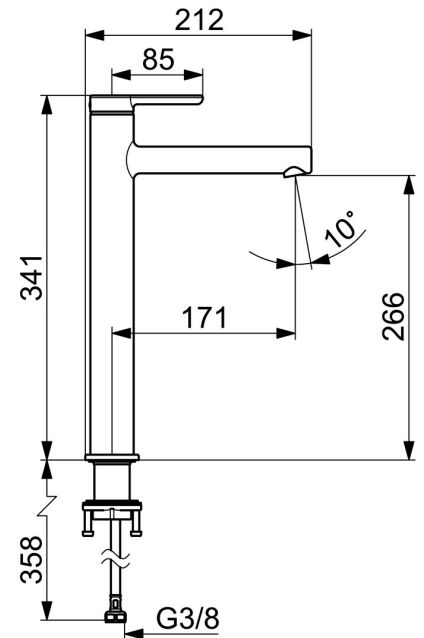
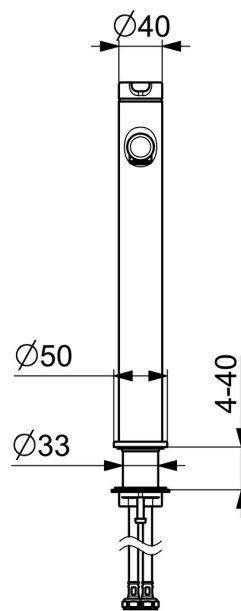
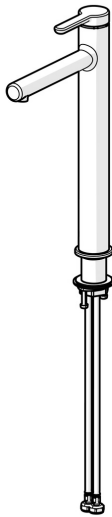


EAN: 4057304015120
static.hansa.com/51692293



- Wastafel
- Eengreeps
- Wastafelmontage
- Chrom
- Vaste uitloop
- PCA® mousseur voor een drukonafhankelijke doorstroom
- Eengreeps bediend, Hendel met warm-koud-aanduiding
- \varnothing 25 mm keramisch binnenwerk voor debiet en temperatuur instelling
- Flexibele aansluitslang(en)
- Kraanhuis gemaakt van DZR messing
- Zonder afvoergarnituur, Zonder trekstangopening



Technische gegevens

Doorstromingseigenschappen

Doorstroomhoeveelheid bij 3 bar (met debietregelaar) **6.0 l/min**

Technische eigenschappen

DN-maat **DN15**
 Warmwatertoevoer **max. +70°C**
 Werkdruk **0.5-10 bar**
 Aansluitmaat **G3/8**
 Projection **171 mm**
 Terugstroom beveiliging (EN1717) **AA**
 Materiaal **brass**

Voorschriften

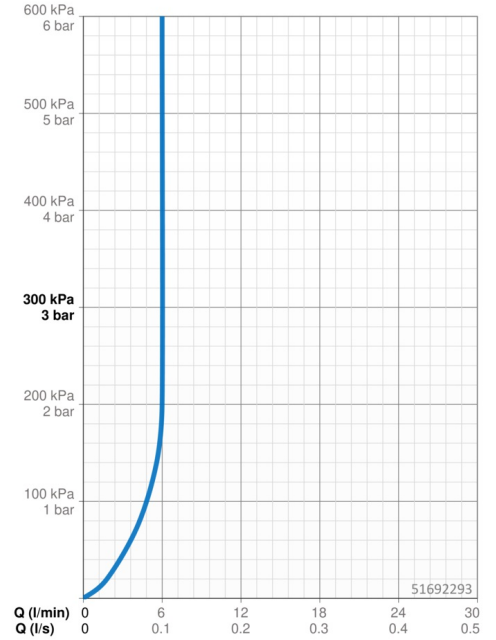
EN-norm **EN 817**
 Geluidsklasse **I (ISO 3822)**

Toestemmingen en Verklaringen

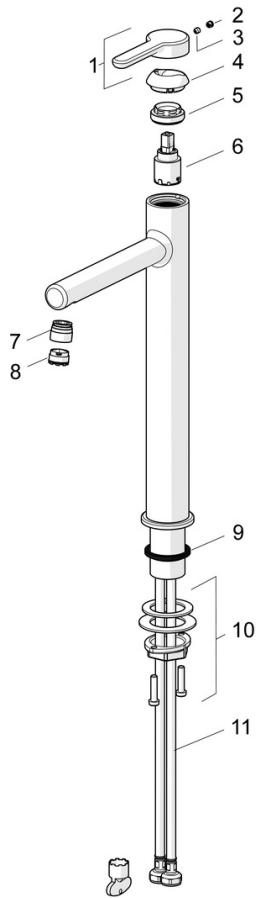
DVGW **DW-6506DL0547**
 EPD **S-P-06391**

Duurzaamheid

EPD module A1 (kg CO2 eq.) **10,02**
 EPD module A2 (kg CO2 eq.) **0,48**
 EPD module A3 (kg CO2 eq.) **0,95**
 EPD module A1-A3 (kg CO2 eq.) **11,46**
 EPD module A4 (kg CO2 eq.) **0,32**
 EPD module B7 (kg CO2 eq.) **1854,00**
 EPD module C2 (kg CO2 eq.) **0,02**
 EPD module C3 (kg CO2 eq.) **0,02**
 EPD module C4 (kg CO2 eq.) **0,09**
 EPD module D (kg CO2 eq.) **-8,15**



Reserveonderdelen



SP51692293

	Naam	Code
01	Hendel Chroom	59914637
02	Binnendeel temperatuurhendel Chroom	59913762
03	Schroef, M5x8, SW2.5	59904755
04	Kap Chroom	59914638
05	Schroefring, M32x1, SW24	59913958
06	Binnenwerk, 2.5	59913914
07	Pasring voor schuimstraler Chroom	59914645
08	Mousseur, M18.5x1, TJ	59913366
09	Wasser	59914650
10	Bevestigingsset	59913371
11	Flexibele aansluitingen, L=620, G3/8-M10x1	59914289