

Productinformatieblad

Specificaties



P6 Basic W12" ATOM 4 Cores Win10 24Vdc M2 128GB std endurance 8GB RAM

HMIP6DEB0NA0WVAN00

EAN Code: 3606486434970

Prijs: 2.821,00 EUR

Hoofd

range of product	Harmony P6
product or component type	Modulaire box PC Aanraakscherm paneel
softwarepakket	Node-RED vooraf geïnstalleerd Ecostruxure machine SCADA Expert looptijd (op geconfigureerd aanbod) EcoStruxure Operator Terminal Expert looptijd (op geconfigureerd aanbod) AVEVA systeemplatform installateur (op geconfigureerd aanbod) EcoStruxure Secure Connect (licentie moet afzonderlijk worden aangekocht) Stratus EverRun (wisselpartner) (licentie moet afzonderlijk worden aangekocht) Trellix (licentie moet afzonderlijk worden aangekocht)

Complementair

afmeting display	12.1 inch
aspectverhouding	16:9
type display	LED
resolutie display	4096 x 2304 bij 60 Hz
kleur display	16 miljoen kleuren
pixelresolutie	1280 x 800
levensduur achtergrondverlichting	50.000 uren om 25 °C
aantal plaatsen	1 moduleplaatsen voor optionele interface
Us nominale voedingsspanning	12...24 V DC voeding
voedingsspanningsgrenzen	9...36 V
type koeling	Zonder ventilator
video controller type	Intel UHD Graphics voor 10e generatie
inschakelstroom	30 A
montage apparaat	Paneelmontage VESA-montage
afmetingen uitsnijding	295 (+ 1/- 0) x 217 (+ 1/- 0) mm
breedte	308,5 mm
depth	67 mm
height	230,5 mm
net weight	4,3 kg

Omgeving

De weergegeven prijs is de adviesprijs in euro excl. BTW. Deze kan onderhevig zijn aan korting. Neem contact op met uw lokale distributeur of detailhandel voor de daadwerkelijke prijs

standards	EN/IEC 61000-4-2 IEC 61000-4-4 FCC deel 15 UL 61010-2-201
pollution degree	2
bedrijfshoogte	2000 m
productocertificaten	CE CULus UL 61010-2-201 CSA RCM UKCA DNV ATEX zone 2 ATEX zone 22 stof CULus Klasse 1 Sectie 2 IECEX zone 2 IECEX zone 22
IP beschermingsgraad	IP20 In overeenstemming met IEC 61131-2 IP66f IP67f
NEMA beschermingsgraad	NEMA 4X/13
omgevingsluchttemperatuur voor werking	0...55 °C paneel zijkant 0...55 °C book mounting zijkant 0...55 °C vlakke montage boven 0...55 °C paneel boven 0...50 °C paneel (met 19" W, 22" W display) zijkant
omgevingsluchttemperatuur voor opslag	-20...60 °C
relatieve vochtigheid	10...90 % voor niet-condenserend
trillingsweerstand	9,8 m/s ² (f = 9...150 Hz) - M.2 SSD - In overeenstemming met IEC 61131-2
schokbestendigheid	147 m/s ² X, Y, Z richtingen voor 3 keer
elektromagnetische compatibiliteit	Elektrostatische ontlading immuniteitstest 6 kV contactontlading In overeenstemming met IEC 61000-4-2 level 3

Verpakkingseenheid

Eenheidstype_van_verpakking_1	PCE
Aantal_eenheden_in_verpakking_1	1
verpakking_1_hoogte	40,3 cm
verpakking_1_breedte	40,1 cm
verpakking_1_lengte	14,3 cm
verpakking_1_gewicht	4400 g

Environmental Data

Schneider Electric wil tegen 2050 de Net Zero-status hebben bereikt via partnerschappen in de toeleveringsketen, materialen met een lagere impact en circulariteit via onze doorlopende campagne "Use Better, Use Longer, Use Again" om de levensduur van producten en de recycleerbaarheid te verlengen.

[Uitleg van Environmental Data](#) >

[Hoe evalueren we de duurzaamheid van producten?](#) >

Milieuoetafdruk

Totale levenscyclus ecologische voetafdruk 2716

Milieuprofiel van product (PEP) [Milieuprofiel van het product](#)

Use Better

Materialen en verpakking

F-gasvrij Only air and vacuum used for insulation / breaking, no F-gas including SF6

Pakket met gerecycleerd karton Ja

Verpakkingen zonder kunststof Nee

[EU-richtlijn RoHS](#) Voldoet pro-actief (Product valt niet onder de EU RoHS juridische scope)

SCIP-nummer 3e485f57-089b-461f-87ef-eb75768c4245

REACH-regelgeving [REACH-verklaring](#)

Halogeenvrije status Product bevat halogeen boven drempelwaarden

PVC-vrij Nee

Siliciumvrij Nee

Use Again

Herverpakken en herfabriceren

Circulair Profiel [Informatie over einde levensduur](#)

Verwijderbare batterij Door gebruiker te vervangen

Terugname Ja

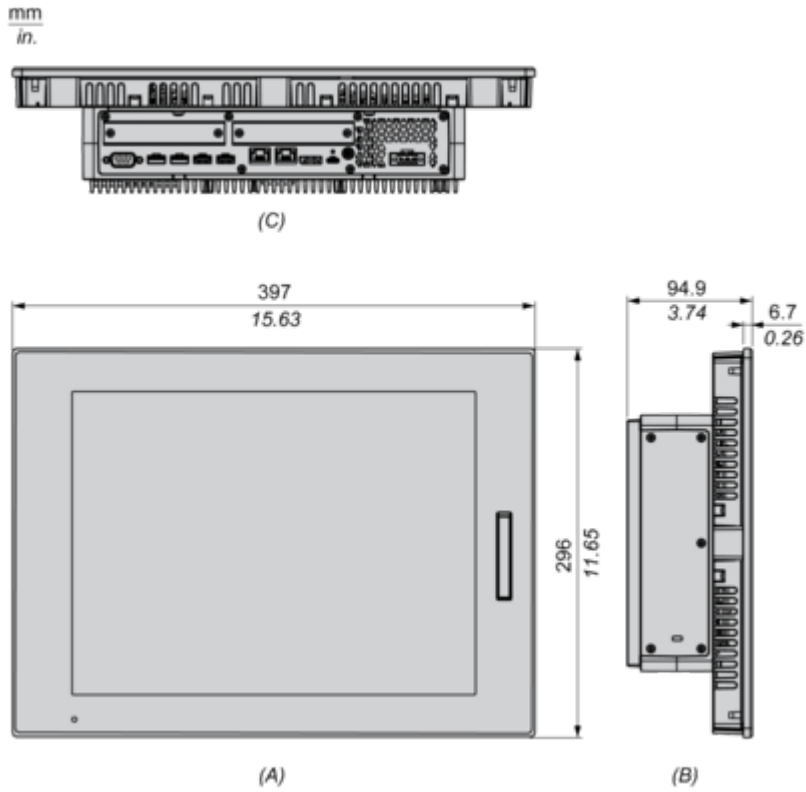
WEEE Label  Het product moet op markten van de Europese Unie worden afgevoerd volgens specifieke afvalinzamelingsregels en mag nooit in een gewone vuilnisbak terechtkomen.

Dimensions Drawings

Dimensions

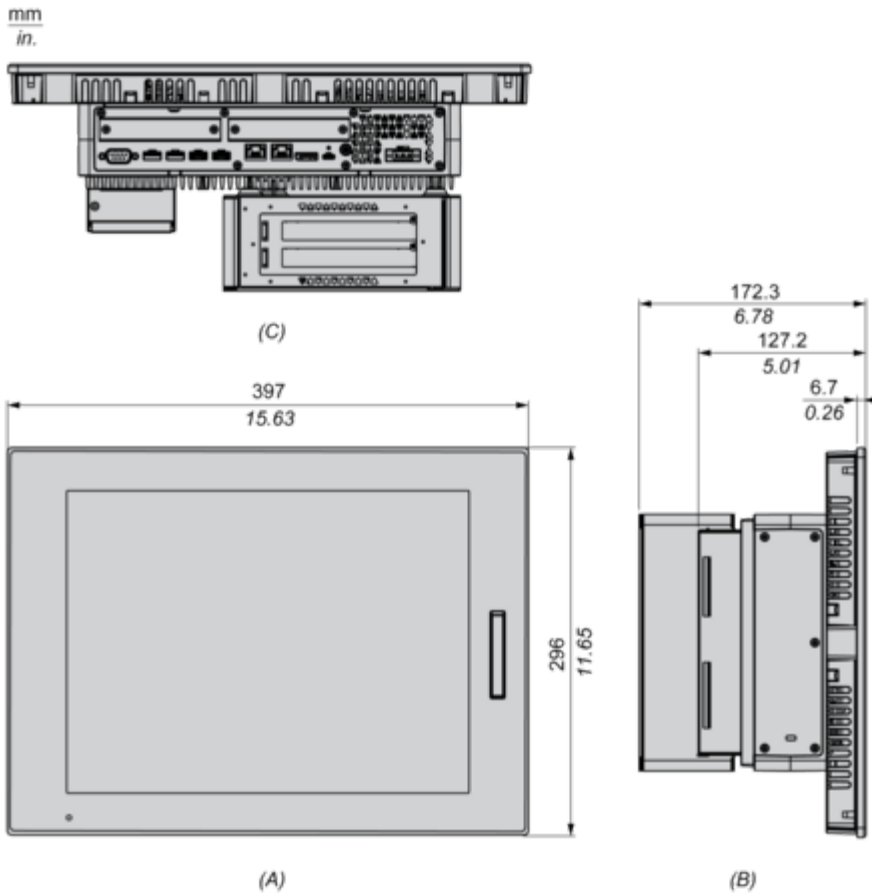
15-inch Advanced Model

External Dimensions



- (A) : Front
- (B) : Left
- (C) : Bottom

External Dimensions with PCI/PCIe Slots and FAN kit



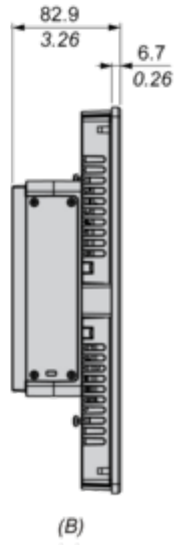
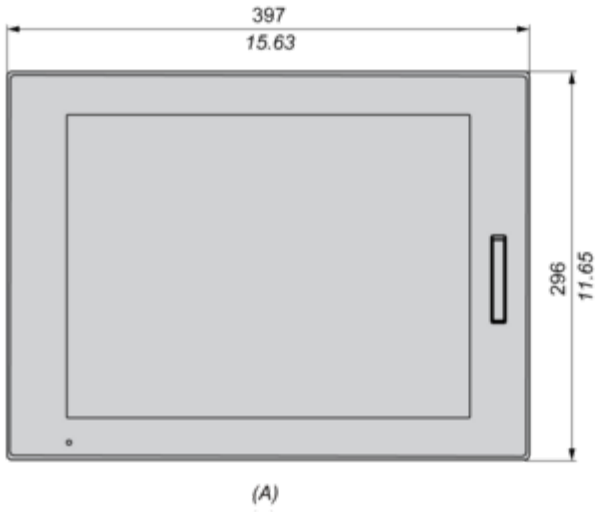
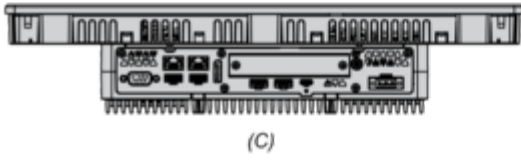
- (A) : Front
- (B) : Left
- (C) : Bottom

15-inch Standard Model

External Dimensions

Productinformatieblad MIP6DEB0NA0WNAN00

mm
in.

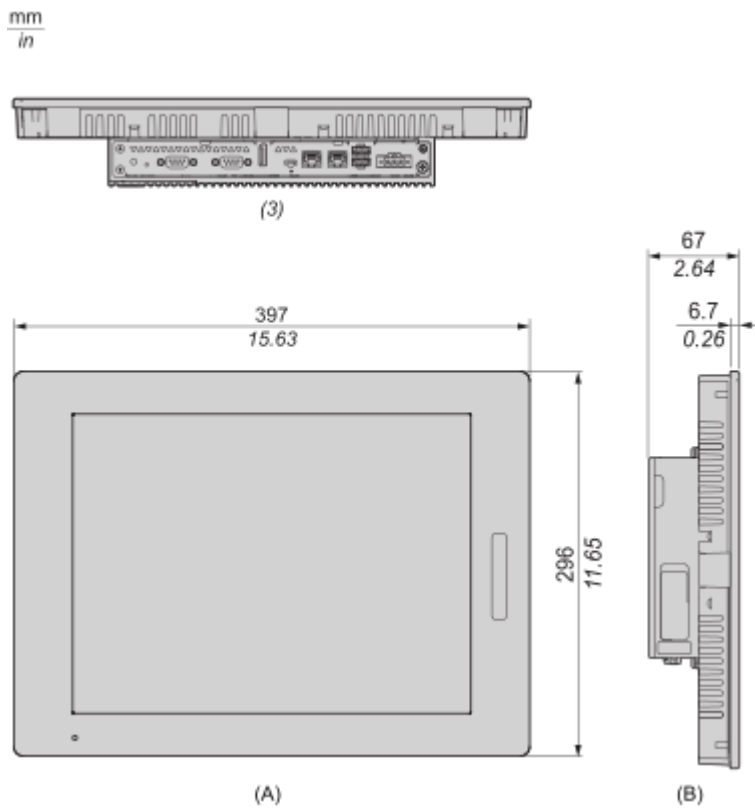


- (A) : Front
- (B) : Left
- (C) : Bottom

Dimensions

15-inch Basic Model

External Dimensions

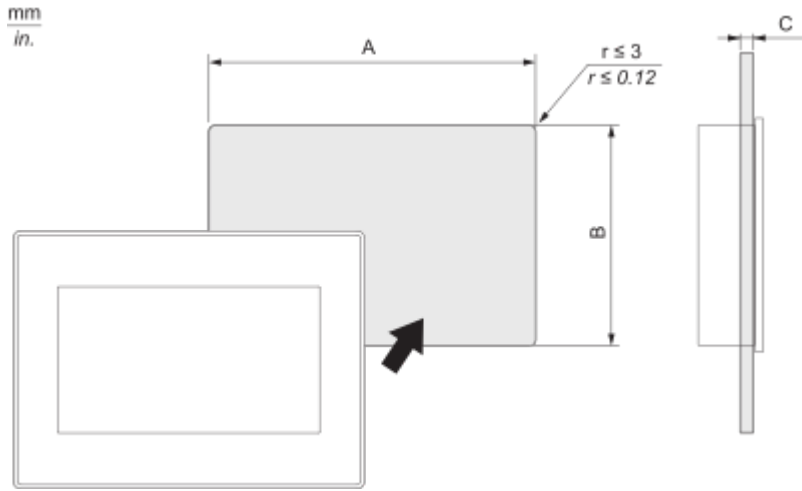


- (1) : Front
- (2) : Left
- (3) : Bottom

Mounting and Clearance

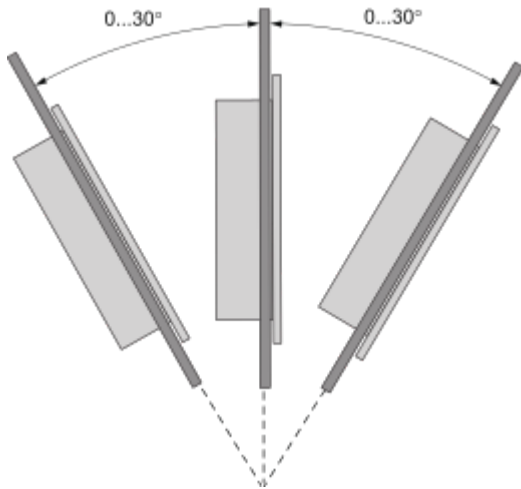
Mounting

Panel Cut Dimensions



A		B		C	
mm	in.	mm	in.	mm	in.
383.5 (+1/-0)	15.10 (+0.04/-0)	282.5 (+1/-0)	11.12 (+0.04/-0)	1.6...5	0.06...0.2

Mounting Angle



When installing this product in a slanted position, the product face should not incline more than 30° .

Clearance

Productinformatieblad HMIP6DEB0NA0WNAN00

mm
in.

