

Fiche technique du produit Spirotech

Nom du produit

EMCK Duo 200L max 6,6bar Twin

Propriétés du produit

Groupe de maintien de pression automatique à pompes - Modèle monobloc - 2 pompes (2 x 50%) - 2 vannes de trop-plein (2x 100 %) - Livré avec 6 volumes de cuve possibles : 45, 75, 125, 200, 300 ou 500 litres - Deux vases d'expansion non pressurisés supplémentaires peuvent être ajoutés - Plage de pression de fonctionnement jusqu'à 8,1 bars - Volume d'expansion maximal : 45 à 1 500 litres - La température maximale au point de raccordement : 70°C (plus de 70°C possible avec réservoir auxiliaire) - Température de sécurité maximale dans le système : 110 °C - Pression de fonctionnement maximale (PN) : 10 bars

- 2 pompes (2x 50%)
- 2 vannes de trop-plein (2x 100 %)
- Livré avec 6 volumes de cuve possibles : 45, 75, 125, 200, 300 ou 500 litres
- Deux vases d'expansion non pressurisés supplémentaires peuvent être ajoutés
- Plage de pression de fonctionnement jusqu'à 8,1 bars
- Volume d'expansion maximal : 45 à 1 500 litres
- La température maximale au point de raccordement : 70°C (plus de 70°C possible avec réservoir auxiliaire)
- Température de sécurité maximale dans le système : 110 °C
- Pression de fonctionnement maximale (PN) : 10 bars

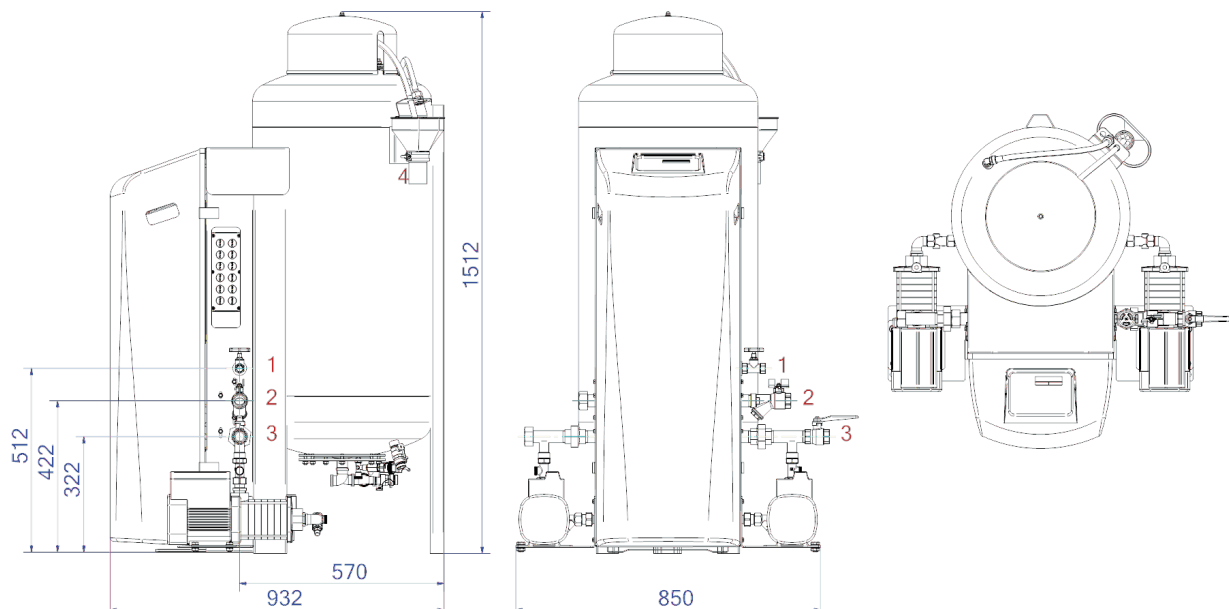
Numéro d'article

EMCK-D200-6.6-twin

Image du produit



Dimensions du produit



1. Raccord de remplissage

Rp1/2

3. Conduite de pression d'expansion

Rp1

2. Raccord de trop-plein d'expansion

Rp1

4. Entonnoir de vidange Soupape de sécurité du réservoir

DN50 Geberit

Fiche technique du produit Spirotech

Données du produit ETIM

Hauteur	1515 mm	Double pompe	Oui
Volume	200 Ltr.	Avec membrane interchangeable	Oui
Pression de service maximale	6.6 bar	Compresseur dans la base	Non
Raccordement	Other	Diamètre nominal du raccord d'expansion	1 inch (25)
Consommation électrique	1.5 kW	Température maximale du fluide (en continu)	70 °C
Raccordable	Oui	Pour les systèmes de chauffage jusqu'à	1 MW
Raccordement électrique	Connection cable with plug	Positionnement horizontal	Non
Fonction maître/esclave	Non	Tension d'alimentation	230 V
Avec vase d'expansion à pression	Oui	Classe de compression de l'article	PN 10
Unité de commande numérique	Oui		

Clause de non-responsabilité

Cette fiche produit a été rédigée avec le plus grand soin. Néanmoins, elle peut contenir des erreurs, des fautes de frappe ou des omissions. Pour obtenir les informations les plus récentes et les plus correctes, veuillez vous référer à notre site web.

