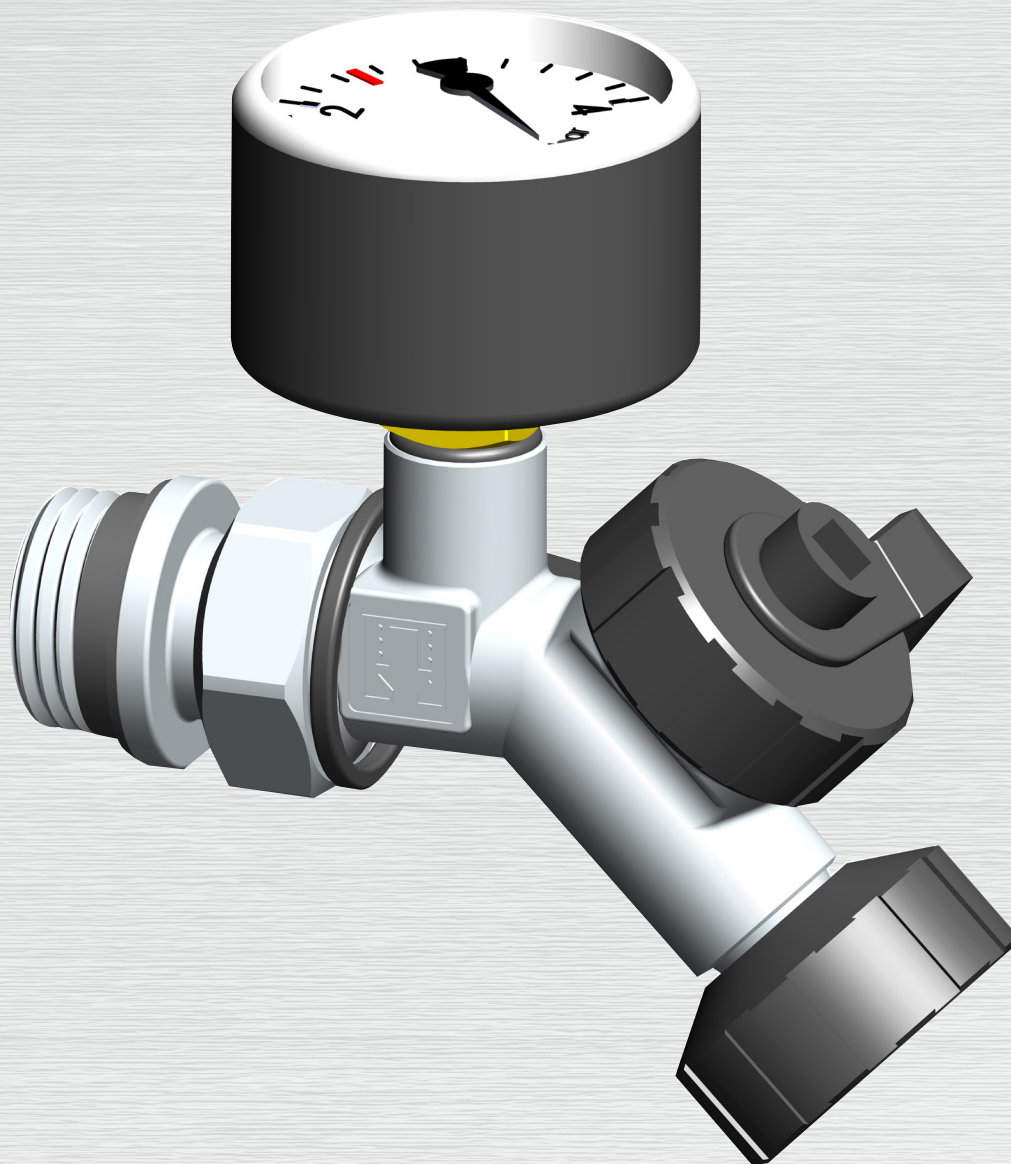


Vulgroep DUCO DN15

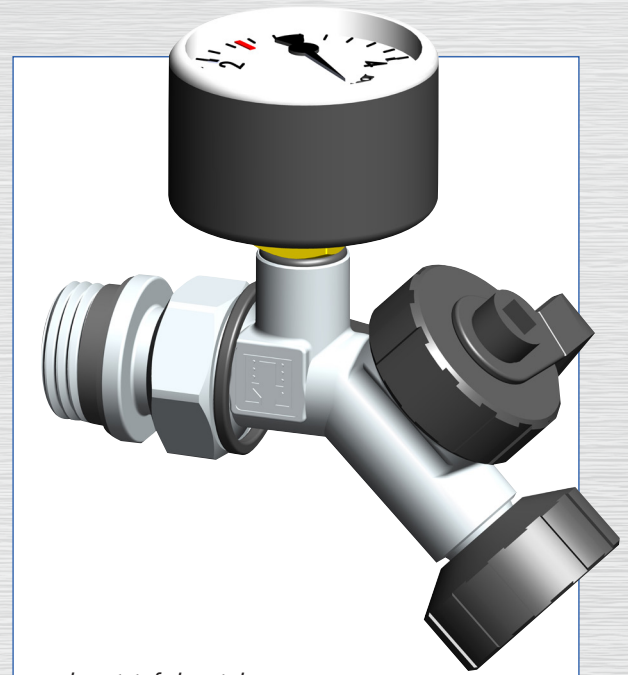


Roentec

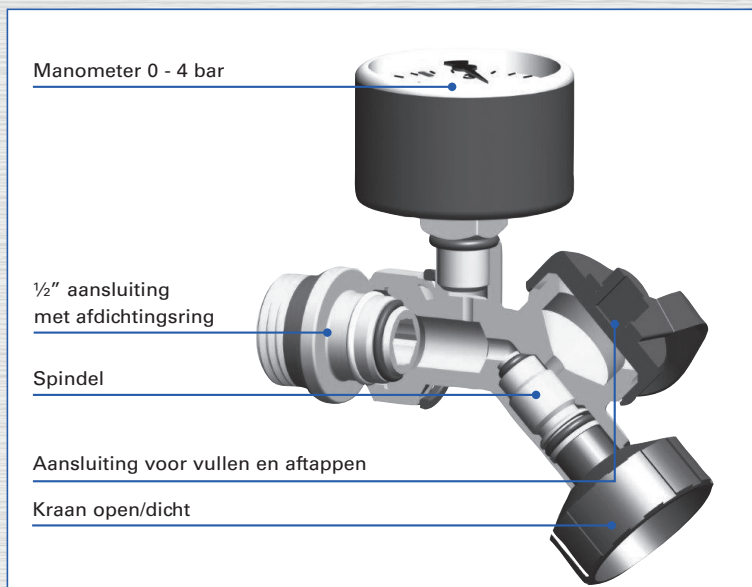
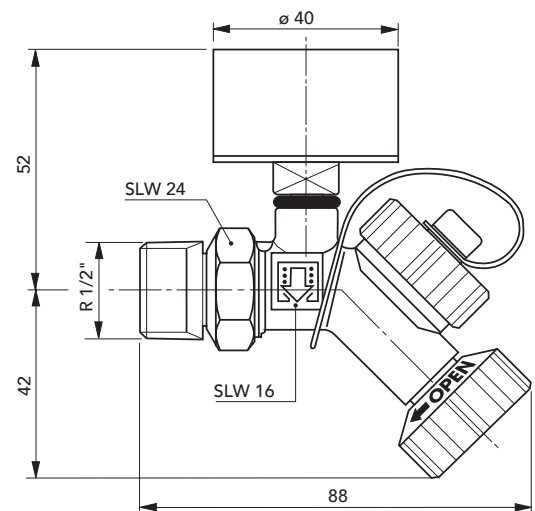


DUCO vulgroep Wivak DN15-1/2"

Als de druk in een verwarmingsinstallatie te laag is geworden zal er water bijgevuld moeten worden. Dit kan met behulp van een watervulslang. Om deze watervulslang op de installatie te kunnen aansluiten zal er gebruik moeten worden gemaakt van een zgn. vulgroep. Afhankelijk van de situatie zal deze vulgroep al dan niet voorzien moeten zijn van een manometer (en evtueel ook een veiligheidsventiel). De WIVAK vulgroep is standaard uitgerust met een manometer (4 bar) en een 1/2" staartstuk met afdichtingsring. Tevens beschikt de WIVAK vulgroep over een kraan/afsluiter (middels spindelafdichting), een afsluitdop incl. een kunststof slangtule met wartel waarmee de vulslang op de WIVAK vulgroep aangesloten kan worden.



kunststof slangtule met wartel



DUCO vulgroep Wivak 2000	
Artikelnummer	
	1500-1-03-01



PenTec BV
Edisonweg 7
3442 AC Woerden

Tel. 0182 503 100
E-mail info@pentecbv.nl
Internet www.pentecbv.nl

