


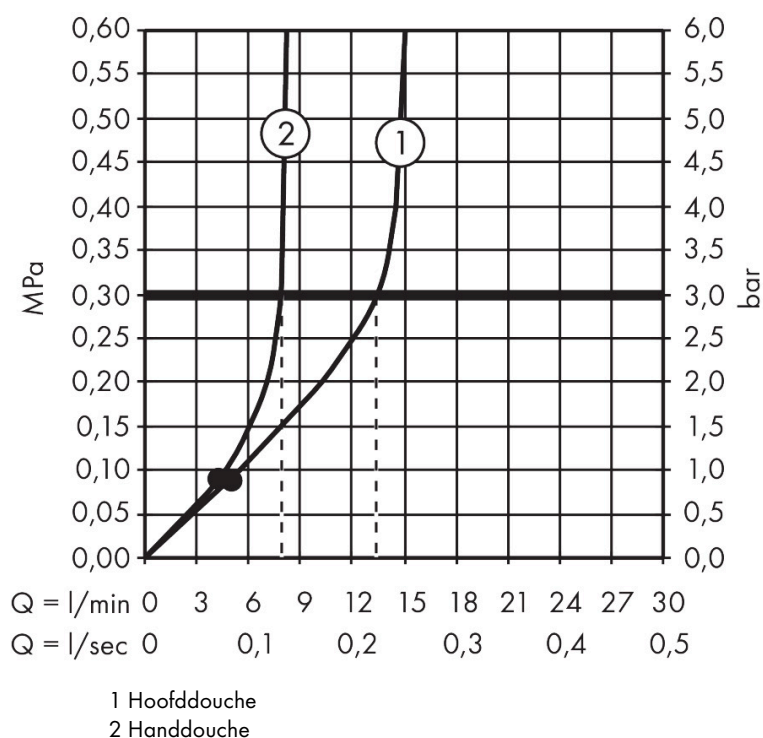
Merk AXOR
Artikelnaam **AXOR One** Showerpipe 280 1jet inbouw met thermostaat
Art.nr. 48796000
Oppervlakte chroom
Netto prijs 2.034,29 EUR

Benodigde onderdelen

Product foto	Artikelnaam	Art.nr.	Prijs
	hansgrohe inbouwdeel Showerpipe / Showercol- umn	10902180	459,00

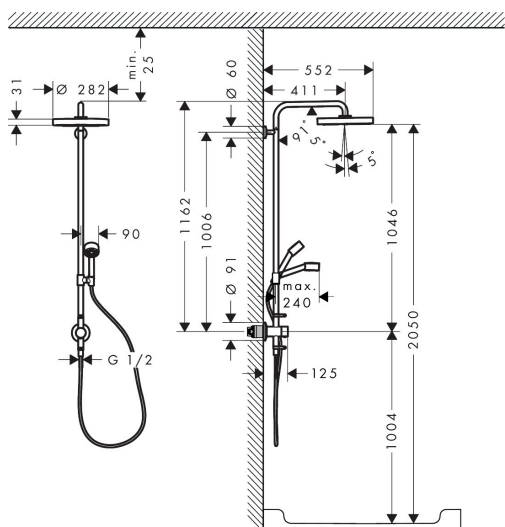
Merk AXOR
 Artikelnaam **AXOR One** Showerpipe 280 1jet inbouw met thermostaat
 Art.nr. 48796000
 Oppervlakte chroom
 Netto prijs 2.034,29 EUR

Stroomschema



Merk	AXOR
Artikelnaam	AXOR One Showerpipe 280 1jet inbouw met thermostaat
Art.nr.	48796000
Oppervlakte	chrom
Netto prijs	2.034,29 EUR

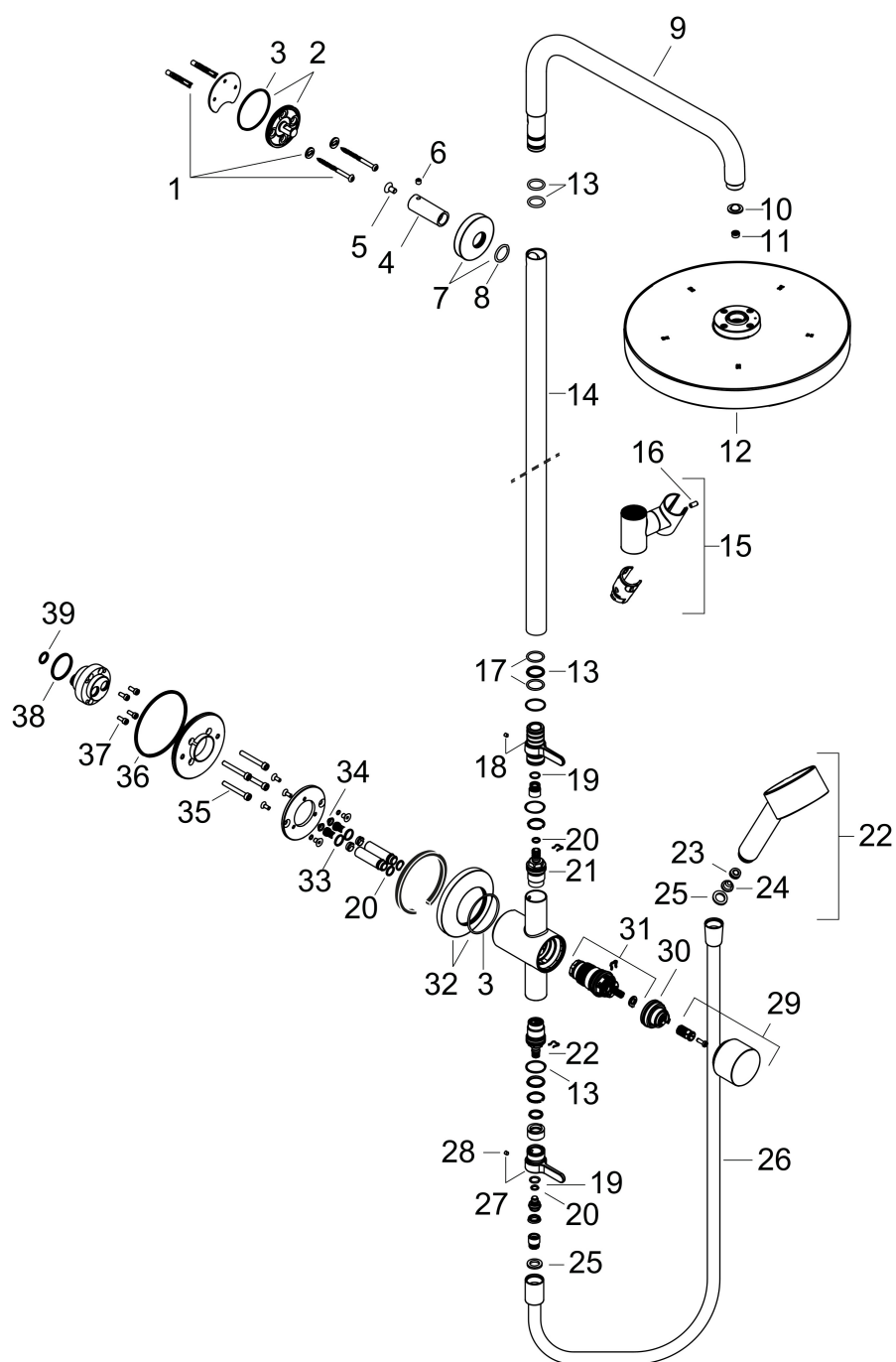
Installatievoorbeelden



i Afmetingen kunnen variëren vanwege keramische toleranties die verband houden met het productieproces.

Merk	AXOR
Artikelnaam	AXOR One Showerpipe 280 1jet inbouw met thermostaat
Art.nr.	48796000
Oppervlakte	chromoom
Netto prijs	2.034,29 EUR

Explosietekening voor bouwjaar: >06/25



Merk	AXOR
Artikelnaam	AXOR One Showerpipe 280 1jet inbouw met thermostaat
Art.nr.	48796000
Oppervlakte	chrom
Netto prijs	2.034,29 EUR

Onderdelen voor bouwjaar: >06/25

Pos	Beschrijving	Art.nr.	Prijs
1	bevestigingsmateriaal	96179000	10,82
2	muurflans	95688000	26,73
3	O-Ring 50x2	98187000	3,12
4	huls	92166000	34,01
5	schroef	92137000	4,99
6	inbusschroef M6x5	98447000	3,12
7	rozet Ø 60 mm	85309000	26,73
8	O-ring 20x2,5	92602000	4,99
9	douche-arm	85307000	193,02
10	zeefdichting	93774000	8,01
11	doorstroombegrenzer (8 l/min)	13968000	8,01
12	Hoofdouche	94360000	722,07
13	O-ring 17x2,5	98387000	3,12
14	stijgbuis 930 mm / Ø 25 mm	98496000	153,50
15	schuifstuk cpl.	95480000	66,87
16	inbusschroef M5x10	97672000	3,12
17	O-ring 18x2	98181000	4,99
18	greep	85312000	54,08
19	O-ring 10x1,5	98123000	3,12
20	O-ring 7x1,5	98422000	3,12
21	bovendeel	95852000	54,08
22	Handdouche	48651000	137,00
23	doorstroombegrenzer (9 l/min)	95659000	8,01
24	zeef	92672000	4,99
25	dichting	98058000	3,12
26		28259000	49,58
27	greep	85311000	34,01
28	inbusschroef M4x5	92846000	10,82
29	thermostaatgreep	85308000	42,22
30	aanslagring	98289000	13,21
31	temperatuur regeleenheid	98282000	95,16
32	rozet Ø 90 mm	85310000	34,01
33	O-ring 12x1,5	98430000	3,12
34	zeef	98516000	4,99

Merk AXOR
Artikelnaam **AXOR One** Showerpipe 280 1jet inbouw met thermostaat
Art.nr. 48796000
Oppervlakte chroom
Netto prijs 2.034,29 EUR

Onderdelen voor bouwjaar: >06/25

Pos	Beschrijving	Art.nr.	Prijs
35	cilinderkopschroef M5x40	97673000	4,99
36	O-ring 82x2,5	94732000	8,01
37	O-Ring 30x2	98186000	3,12
38	O-ring 11x2	98127000	3,12