

Vul-veiligheidsgroep WIVAKOM



Reentec



Vul-veiligheidsgroep DN15 WIVAKOM

Als de druk in een verwarmingsinstallatie te laag is geworden zal er water bijgevuld moeten worden. Het bijvullen zal veelal geschieden met behulp van een watervulslang. Om deze watervulslang op de installatie te kunnen aansluiten zal er gebruik moeten worden gemaakt van een vulgroep. Afhankelijk van de situatie zal deze vulgroep al dan niet voorzien moeten zijn van een manometer en een veiligheidsventiel.

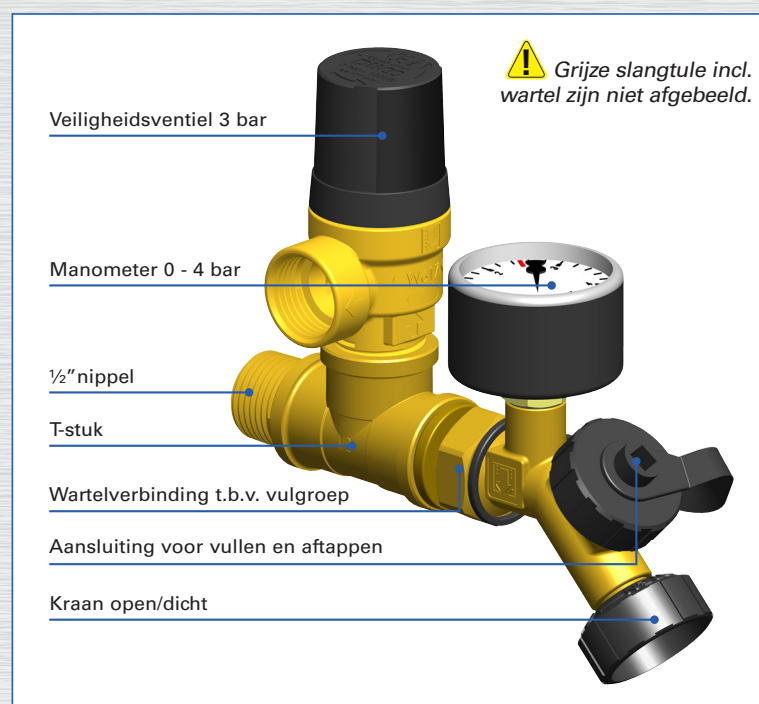
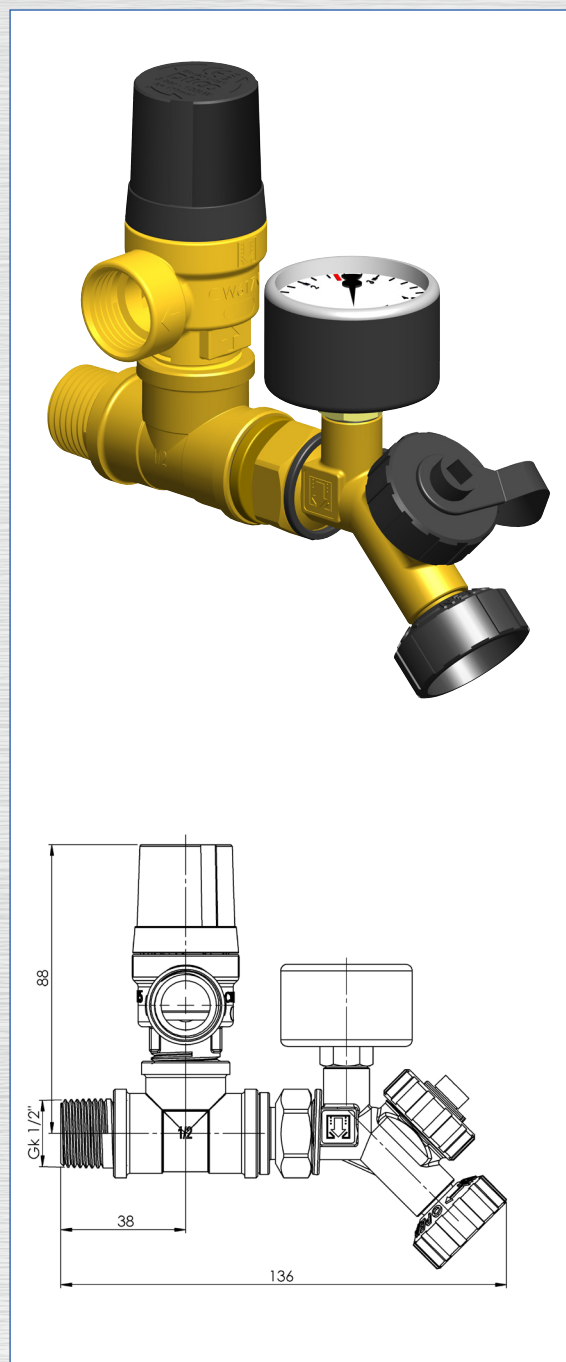
De WIVAKOM vul-veiligheidsgroep is standaard uitgerust met onder meer een manometer, een 3 bar veiligheidsventiel, een kraan/afsluiter en een 'vulpunt' (incl. slangtule en wartel) voor het aansluiten van de watervulslang.

Het bijbehorende veiligheidsventiel is CE gekeurd en af fabriek ingesteld op een druk van 3 bar.

DUCO veiligheidsventielen voldoen aan de eisen uit de Richtlijn Drukapparatuur 'Pressure Equipment Directive (PED)' 2014/68/EU Mod. B / Mod. D.

Norm EN-ISO 4126-1

Het kwaliteitssysteem voldoet aan de NEN-EN-ISO 9001.



Vul-veiligheidsgroep DN15 WIVAKOM

Artikelnummer

1500-0-04-01



PenTec

PenTec BV
Edisonweg 7
3442 AC Woerden

Tel. 0182 503 100
E-mail info@pentecbv.nl
Internet www.pentecbv.nl

