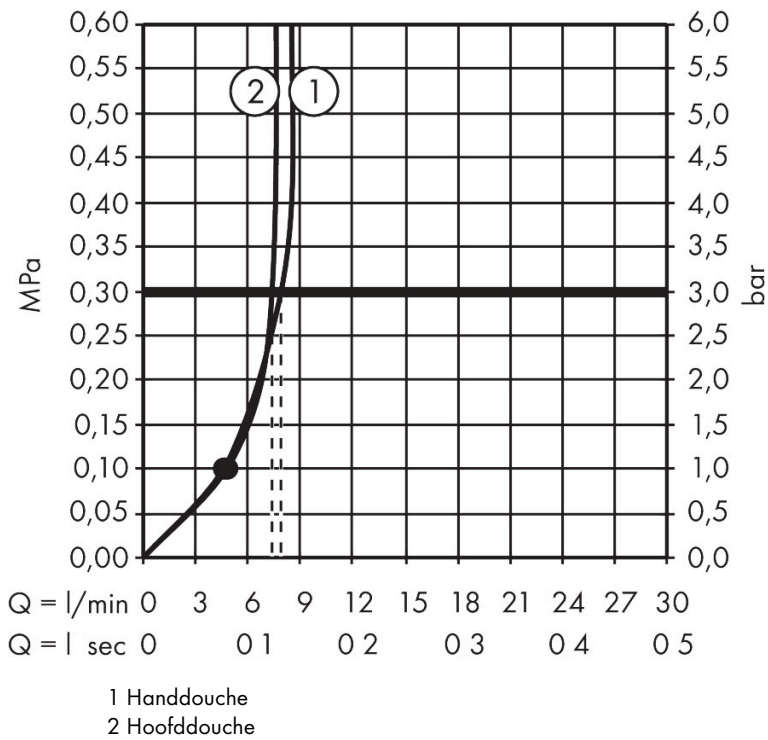


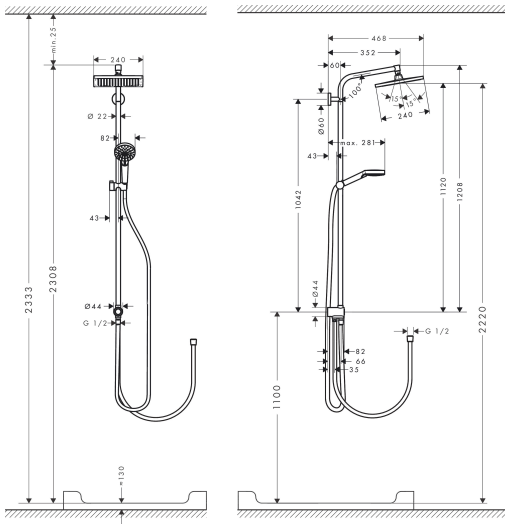
Merk hansgrohe
 Artikelnaam **Crometta E** Showerpipe 240 1jet EcoSmart Reno
 Art.nr. 27289000
 Oppervlakte chroom
 Netto prijs 513,13 EUR

Stroomschema



Merk	hansgrohe
Artikelnaam	Crometta E Showerpipe 240 1jet EcoSmart Reno
Art.nr.	27289000
Oppervlakte	chroom
Netto prijs	513,13 EUR

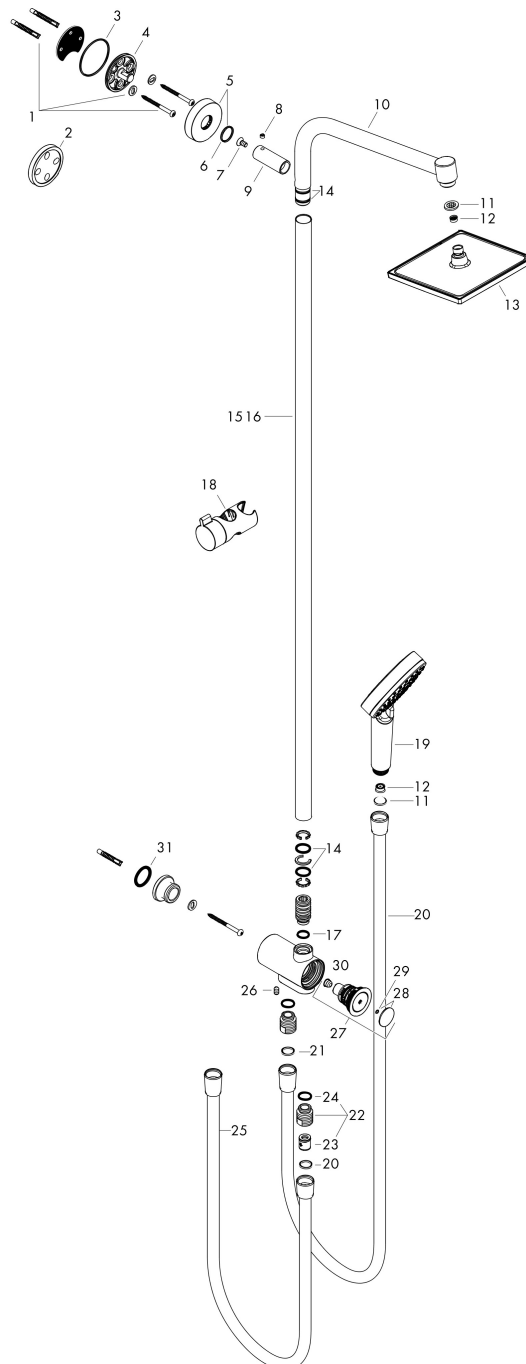
Installatievoorbeelden



i Afmetingen kunnen variëren vanwege keramische toleranties die verband houden met het productieproces.

Merk	hansgrohe
Artikelnaam	Crometta E Showerpipe 240 1jet EcoSmart Reno
Art.nr.	27289000
Oppervlakte	chromo
Netto prijs	513,13 EUR

Explosietekening voor bouwjaar: >04/16



Merk	hansgrohe
Artikelnaam	Crometta E Showerpipe 240 1jet EcoSmart Reno
Art.nr.	27289000
Oppervlakte	chrom
Netto prijs	513,13 EUR

Onderdelen voor bouwjaar: >04/16

Pos	Beschrijving	Art.nr.	Prijs
1	bevestigingsmateriaal	96179000	10,82
2	opvulschijf 7 mm	95239000	13,21
3	O-Ring 50x2	98187000	3,12
4	muurflans	95688000	26,73
5	rozet Ø 60 mm	95692000	17,26
6	O-ring 20x2	98165000	3,12
7	schroef	92137000	4,99
8	inbusschroef M6x5	98447000	3,12
9	huls	92166000	34,01
10	douche-arm	93072000	118,25
11	zeefdichting	94246000	3,12
12	doorstroombegrenzer (9 l/min)	95659000	8,01
13	Hoofdouche	26727000	280,42
14	O-ring 15x2,5	98131000	3,12
15	stijgbuis 1000 mm	96743000	66,87
16	stijgbuis 1200 mm	95665000	66,87
17	O-ring 12x2,25	98382000	3,12
18	schuifstuk cpl.	92366000	34,01
19	Handdouche	26332400	29,87
20	doucheslang Isiflex'B 1,60 m	28276000	33,73
21	dichting	98058000	3,12
22	muuraansluitbocht	96044000	13,21
23	terugslagklepset DW 15	97350000	17,26
24	O-ring 14x2	98129000	3,12
25	doucheslang	28278000	26,73
26	inbusschroef M6x10 DIN 914	96526000	3,12
27	omstelling compl.	98343000	66,87
28	deksel	98344000	21,22
29	O-ring 3x1	98384000	3,12
30	zeef	97735000	3,12
31	O-ring 22x3,5	92519000	3,12