

Produktdatenblatt Spirotech

Produktname

EMCK Duo 300L max 6,6bar Twin

Produkteigenschaften

Die MultiControl Kompakt DUO Twin ist ein automatisches Expansions- und Druckhaltegerät. Das Gerät enthält 2 Pumpen (2x 50 %) und 2 Überströmventile für einen energiesparenden und redundanten Betrieb. Ein druckloser Expansionsbehälter ist integriert.

- 2 Pumpen (2x 50%)
- 2 Überströmventile (2x 100%)
- Kommt mit 6 möglichen Behältervolumina: 45, 75, 125, 200, 300 oder 500 Liter
- Zwei weitere drucklose Ausdehnungsgefäße können hinzugefügt werden
- Betriebsdruckbereich bis 8,1 bar
- Maximales Erweiterungsvolumen: 45 – 1.500 Liter
- Die maximale Temperatur am Anschlusspunkt beträgt 70°C (über 70°C mit Zusatztank möglich)
- Maximale Sicherheitstemperatur im System: 110°C
- Maximaler Betriebsdruck (PN): 10 bar

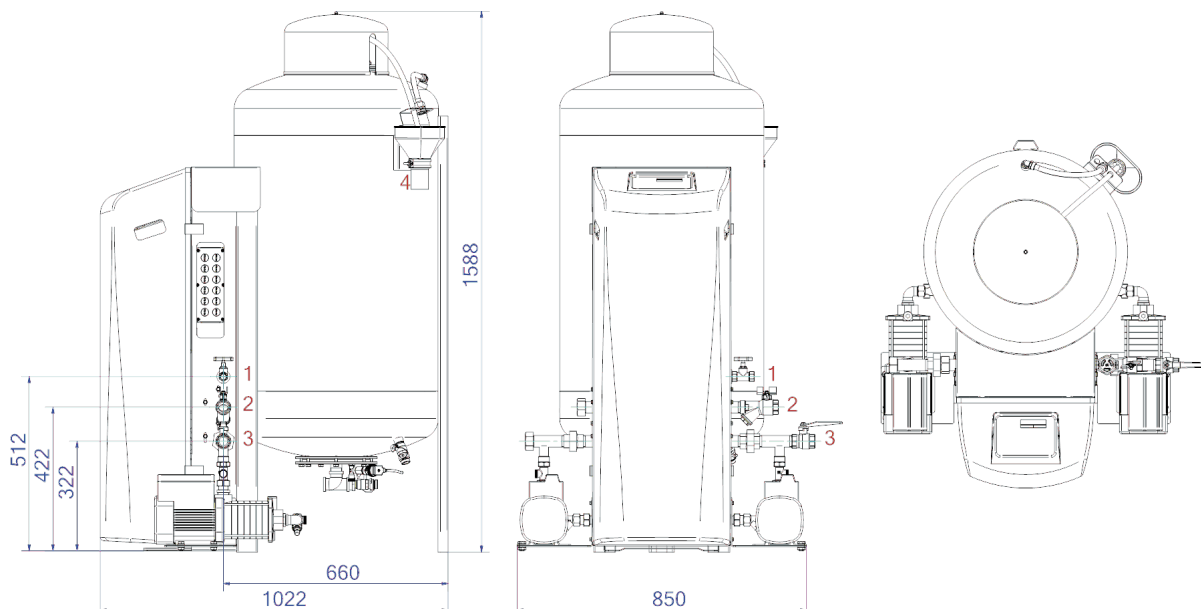
Artikelnummer

EMCK-D300-6.6-twin

Produktbild



Produktabmessungen



1. Nachfüllanschluss

Rp1/2

3. Ausdehnungsdruckleitung

Rp1

2. Ausdehnungsüberlaufleitung

Rp1

4. Entleerungstrichter Tanksicherheitsventil

DN50 Geberit

Produktdatenblatt Spirotech

ETIM-Produktdaten

Höhe	1577 mm
Inhalt	300 Ltr.
Max. Arbeitsdruck	6.6 bar
Verbindungstyp	sonstige
Leistungsaufnahme	1.5 kW
Koppelbar	Ja
Elektrischer Anschluss	Anschlusskabel mit Stecker
Funktion Master/Slave	Nein
Mit Druckausdehnungsgefäß	Ja
Digitale Steuerungseinheit	Ja

Doppelte Pumpe	Ja
Mit austauschbarer Membran	Ja
Kompressor im Sockel	Nein
Nenndurchmesser Ausdehnungsanschluss	1 Zoll (25)
Max. Flüssigkeitstemp.	70 °C
Für Heizsysteme bis	1 MW
Platzierung horizontal	Nein
Anschlussspannung	230 V
Komprimierungsklasse	PN 10

Disclaimer

Dieses Produktblatt wurde mit größtmöglicher Sorgfalt erstellt. Dennoch kann es Fehler, Tippfehler oder Auslassungen enthalten. Die aktuellsten und korrektesten Informationen finden Sie auf unserer Website.

