

Productdatablad Spirotech

Productnaam

EMCK Duo 300L max 6,6bar Twin

Producteigenschappen

De MultiControl Kompakt DUO Twin is een automatisch expansie- en drukbehoudapparaat. De unit bevat 2 pompen (2x 50%) en 2 overstortventielen. Een drukloos expansievat is geïntegreerd.

- 2 pompen (2x 50%)
- 2 overstortventielen (2x 100%)
- Wordt geleverd met 6 mogelijke vatvolumes: 45, 75, 125, 200, 300 of 500 liter
- Er kunnen nog twee drukloze expansievaten worden toegevoegd
- Bedrijfsdruk bereik tot 8,1 bar
- Maximaal expansievolume: 45 – 1.500 liter
- De maximale temperatuur op het aansluitpunt: 70°C (meer dan 70°C mogelijk met extra tank)
- Maximale veiligheidstemperatuur in het systeem: 110°C
- Maximale werkdruk (PN): 10 bar

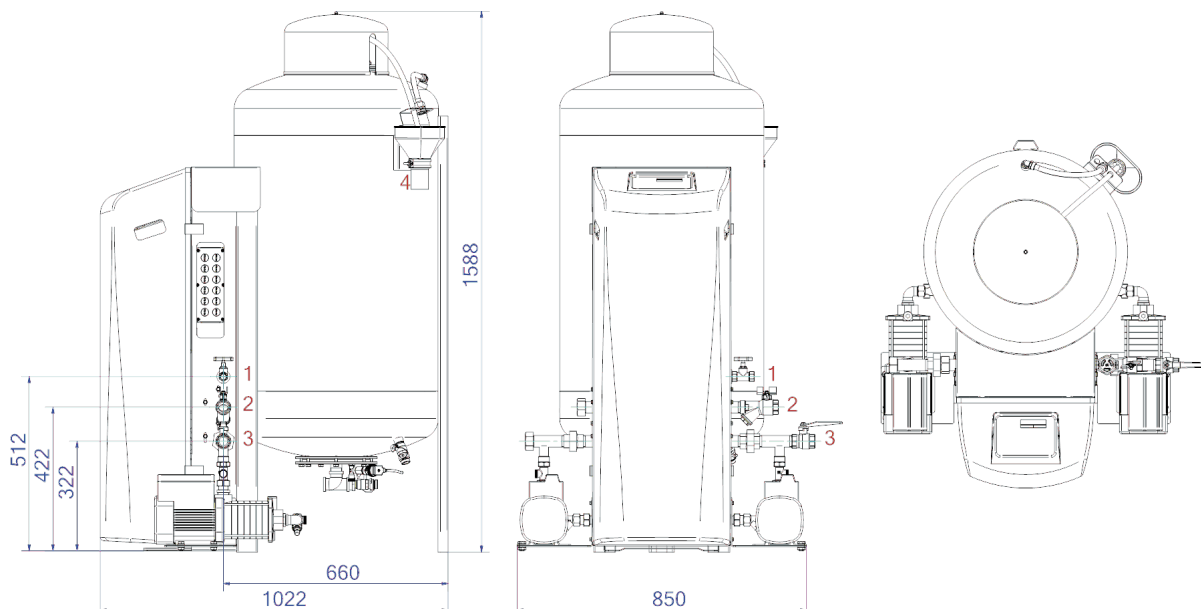
Artikelnummer

EMCK-D300-6.6-twin

Productafbeelding



Productafmetingen



1. Refill aansluiting

Rp1/2

3. Expansie drukleiding

Rp1

2. Expansie overstortleiding

Rp1

4. Veiligheidsklep aftaptrichter tank

DN50 Geberit

Productdatablad Spirotech

ETIM productdata

| | |
|----------------------------|---------------------------|
| Hoogte | 1577 mm |
| Inhoud | 300 Ltr. |
| Max. werkdruk | 6.6 bar |
| Connectie type | Overig |
| Opgenomen vermogen | 1.5 kW |
| Koppelbaar | Ja |
| Elektrische aansluiting | Aansluitsnoer met stekker |
| Functie master/slave | Nee |
| Met expansievat | Ja |
| Digitale besturingseenheid | Ja |

| | |
|------------------------------------|---------|
| Dubbele pomp | Ja |
| Met verwisselbaar membraan | Ja |
| Compressor in sokkel | Nee |
| Nom. diameter expansie-aansluiting | 1" (25) |
| Max. vloeistof temp. | 70 °C |
| Voor verwarmingssystemen tot | 1 MW |
| Plaatsing horizontaal | Nee |
| Aansluitspanning | 230 V |
| Compressieklasse | PN 10 |

Disclaimer

Dit productdatablad is met de grootst mogelijke zorg samengesteld. Desondanks kunnen er (tik)fouten of onvolledigheden voorkomen. Voor de actuele en correcte informatie verwijzen we je naar onze website.

