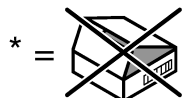
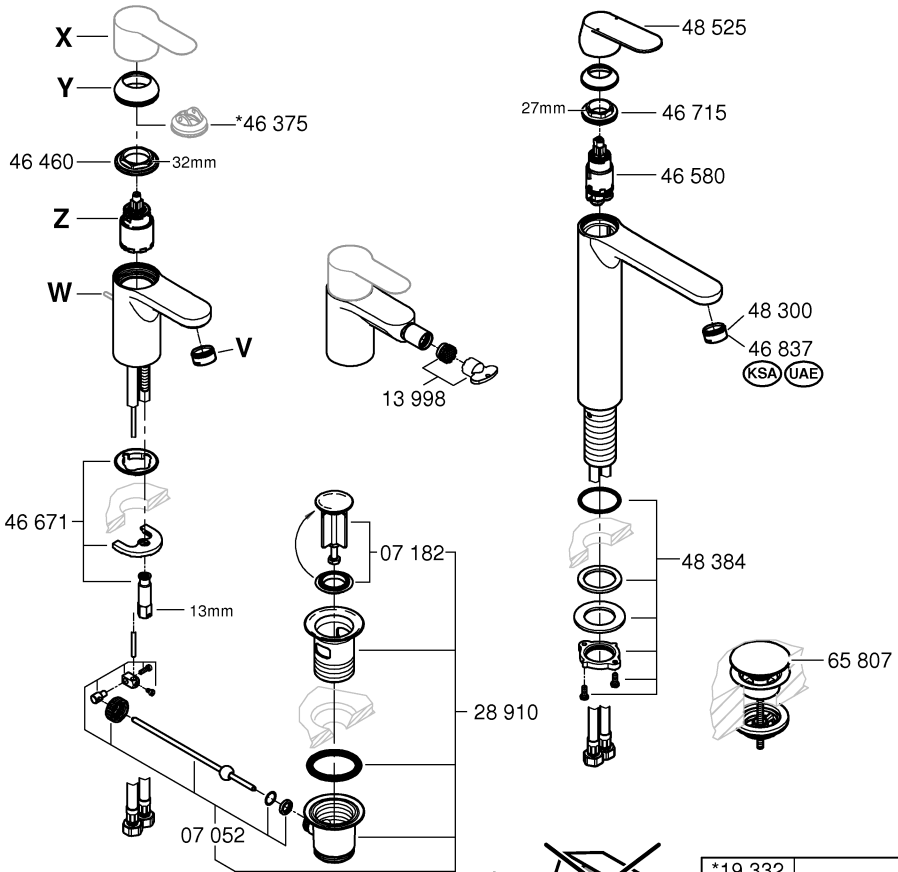




|          |        |        |        |        |
|----------|--------|--------|--------|--------|
|          |        |        |        |        |
| <b>X</b> | 46 828 | 46 681 | 46 748 | 46 644 |
| <b>Y</b> | 46 492 |        | 46 436 |        |
| <b>Z</b> | 46 863 | 46 374 |        |        |

|          |         |          |                      |
|----------|---------|----------|----------------------|
|          | 5 l/min | 13 l/min | 14 l/min <b>(UK)</b> |
| <b>V</b> | 48 159  | 13 929   | 13 922               |

|          |        |        |        |
|----------|--------|--------|--------|
|          |        |        |        |
| <b>W</b> | 46 739 | 06 329 | 06 815 |



|                |  |      |
|----------------|--|------|
| <b>*19 332</b> |  | 32mm |
| <b>*46 375</b> |  |      |

|  |                |       |                |      |                |  |
|--|----------------|-------|----------------|------|----------------|--|
|  | 07 052         | 180mm | <b>*19 017</b> | 13mm | <b>*46 375</b> |  |
|  | <b>*07 341</b> | 350mm |                |      |                |  |

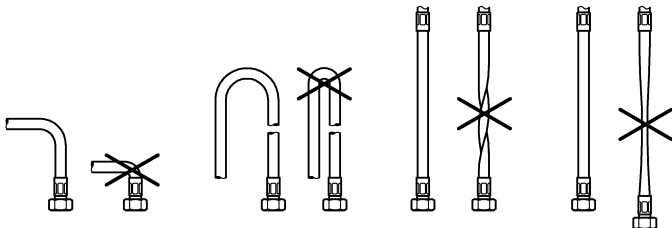


|  |   |  |                               |  |
|--|---|--|-------------------------------|--|
|  | <b>DIN EN 806</b><br><b>DIN EN 1717</b> <b>DIN 1988</b> |  | <b>bar</b><br>0,5 max. 10 5 1 | <b>°C</b><br>max. 70° 60°                  |
|  |   |  |                               | <b>*19 017</b> 13mm<br><b>*19 332</b> 32mm |



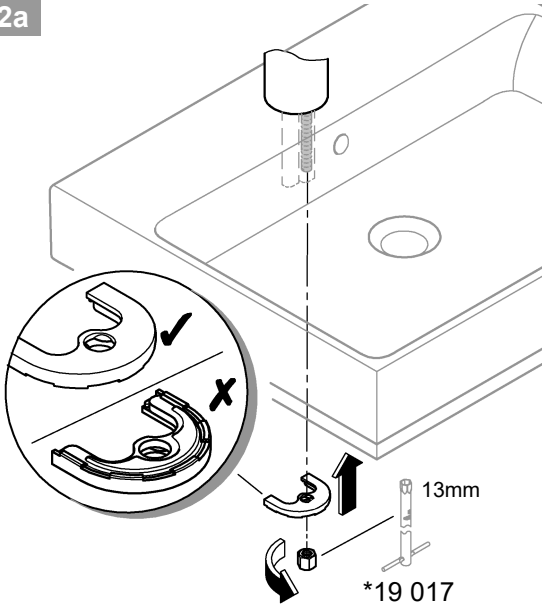
1

|              |              |              |
|--------------|--------------|--------------|
| <b>A</b><br> | <b>B</b><br> | <b>C</b><br> |
|--------------|--------------|--------------|

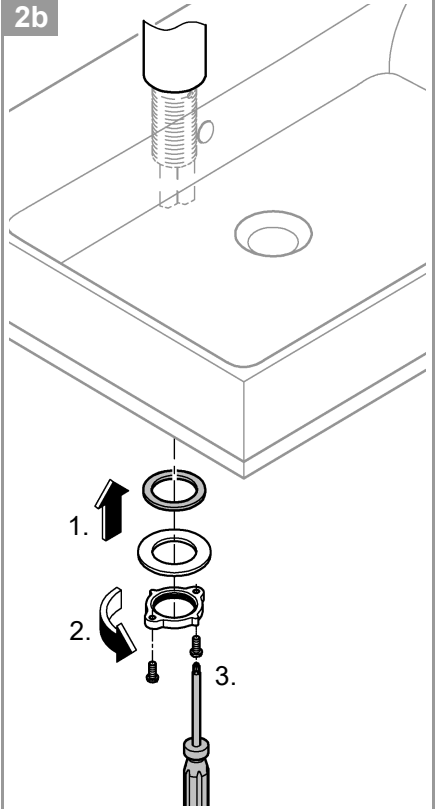




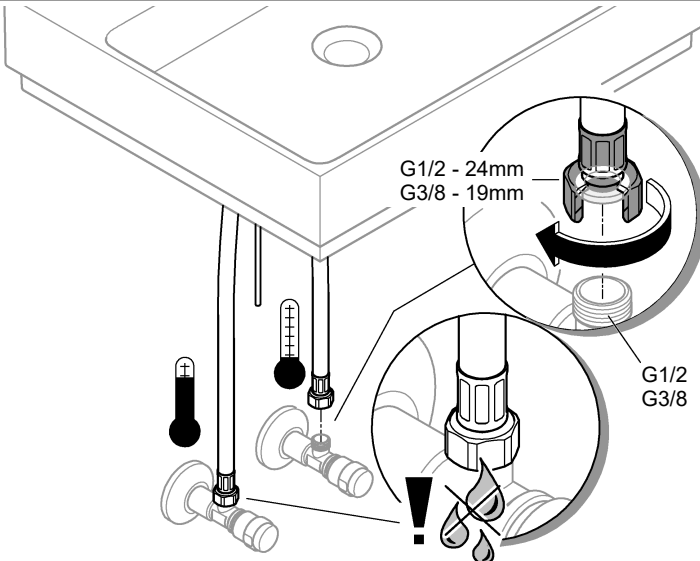
2a



2b

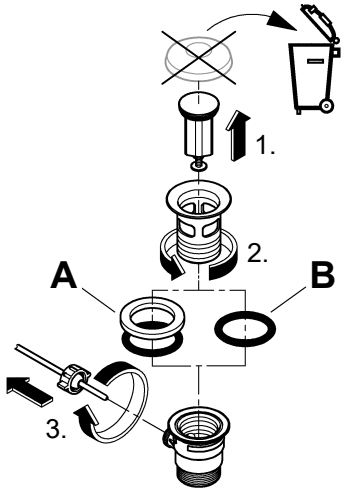


3

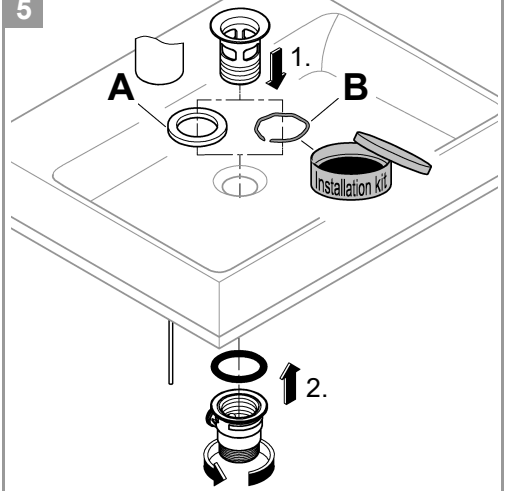




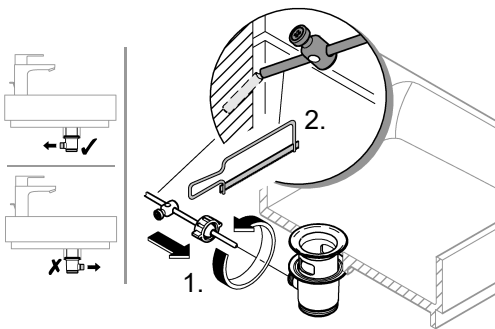
4



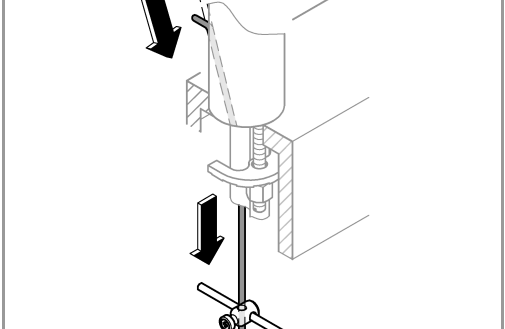
5



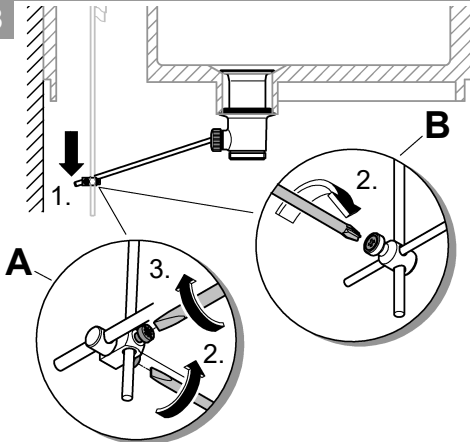
6



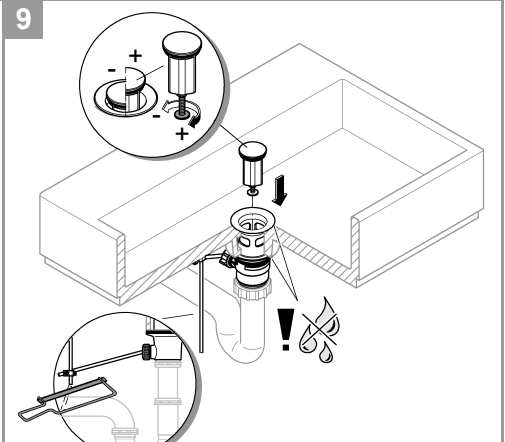
7

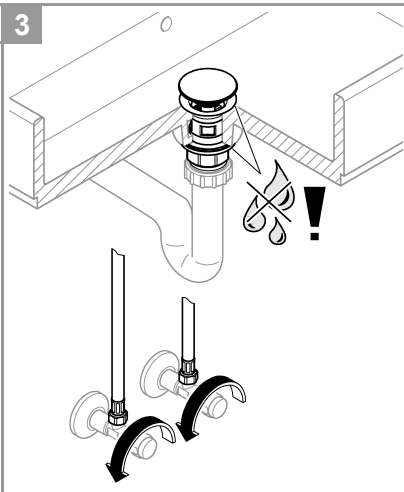
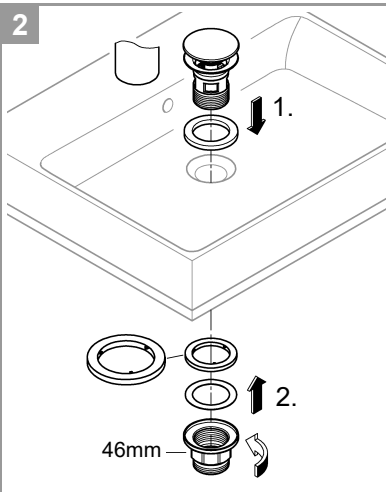
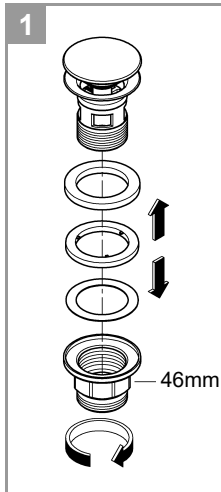


8

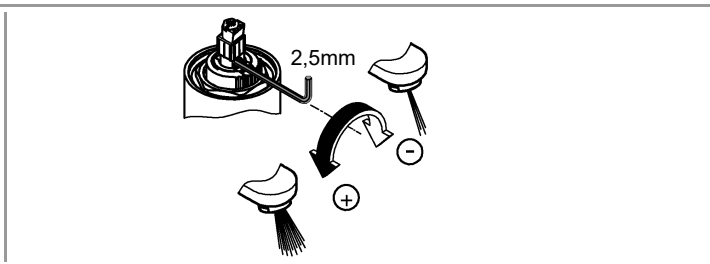
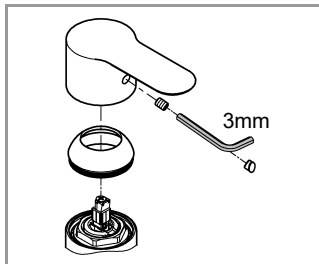


9

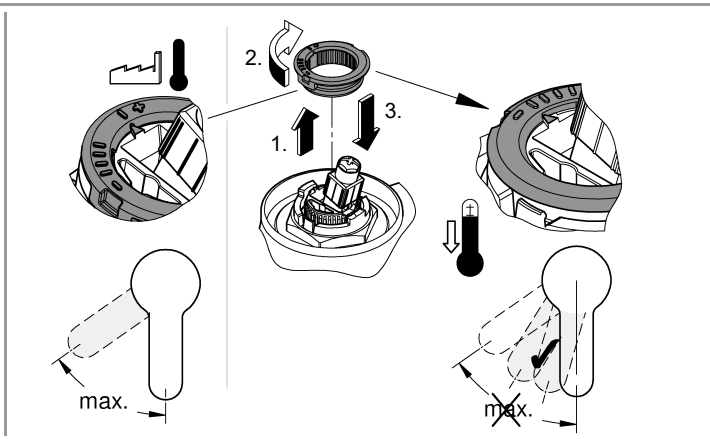
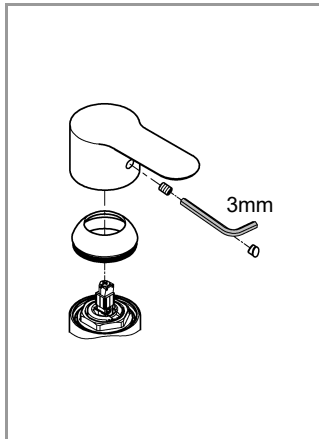


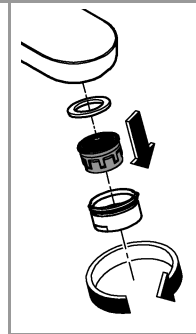
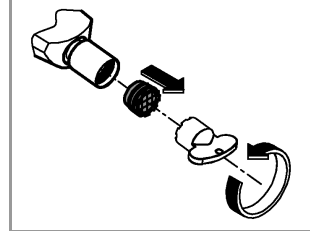
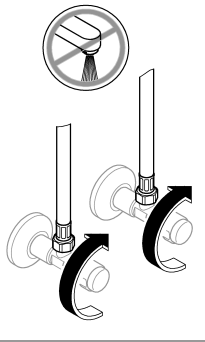
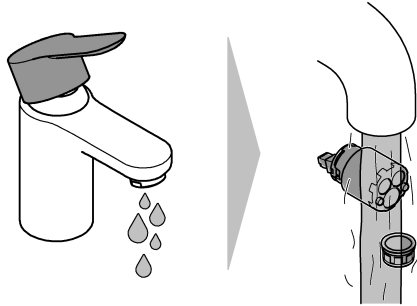


optional

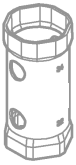


optional





\*19 332



32mm

