



# MASTER VALUE LEDs pot LV



## MAS LED SPOT VLE D 7.5-50W MR16 940 60D

De Philips MASTER VALUE MR16 is de nieuwe serie laagspanningshalogeen MR16-  
vervangers (12 VAC). De serie maakt niet alleen gebruik van de door Philips  
gepatenteerde oplossing die uitwisselbaarheid met een brede selectie van  
transformatoren (12 V) garandeert, maar levert ook een hoge bundelintensiteit die  
overeenkomt met de traditionele Philips MR16-halogeenlampen van 50W. De  
Philips MASTER Value LED MR16 garandeert bovendien 100% compatibiliteit aan de  
achterzijde van de lamp met een perfecte MR16-aansluiting zoals die van MR16-  
halogeenlampen. De MASTER LEDspot MR16-lamp levert een warme, op halogeen  
of gloeilamp lijkend licht, die hem ideaal maakt voor accent- en algemene  
verlichting in de horeca. Hij is in het bijzonder geschikt voor openbare ruimtes zoals  
recepties, lobby's, gangen, trappenhuis en toiletten, waar het licht altijd aan is. De  
robuust ontworpen MASTER LEDspot biedt keuze uit diverse bundelhoeken voor  
een duidelijk gedefinieerde bundelspreiding. De bundel bevat geen UV of IR licht  
waardoor hij bruikbaar is voor het verlichten van warmtegevoelige objecten  
(levensmiddelen, organische materialen, schilderijen, enz.). De innovatieve actieve  
koeltechnologie resulteert in maximale prestaties van de lamp.

### Waarschuwingen en veiligheid

- Geschikt voor omgevingstemperaturen van -20°C tot 45°C.
- Toe te passen in droge of vochtige ruimten en in de meeste open armaturen waarin de lamphouders voldoende vrije ruimte hebben. Minimaal 10 mm.
- Niet te gebruiken in noodverlichtings- of vluchtwegarmaturen.

### Product gegevens

Algemene informatie		Schakelcyclus	
Lampvoet	GU5.3		50.000
Nominale levensduur	25.000 hr	Lamptype	LED
		Meetreferentie van lichtstroom	Narrow Cone

# MASTER VALUE LEDspot LV

CE-markering	Ja
Conform EU RoHS-richtlijn	Ja

## Gegevens lichttechniek

Kleurcode	940 [CCT of 4000K]
Bundelhoek (nom.)	60 graden
Lichtstroom	660 lm
Lichtsterkte (nom.)	770 cd
Kleuraanduiding	Koelwit (CW)
Gecorreleerde kleurtemperatuur (nom)	4000 K
Lichtrendement (gespec.) (nom.)	88,00 lm/W
Kleurconsistentie	<6
Kleurweergave-index (CRI)	90
LLMF bij einde nominale levensduur (nom.)	70 %
Lichtstroom in conus van 90° (nom.)	660 lm
Photobiological safety according to EN 62471	RG1

## Bedrijfs- en elektrische gegevens

Ingangsfrequentie	- Hz
Ingangsfrequentie	- Hz
Energieverbruik	7,5 W
Lampstroom (nom.)	660 mA
Overeenkomstig vermogen	50 W
Opstarttijd (nom.)	0,5 s
Opwarmtijd tot 60% licht	0.5 s
Arbeidsfactor	0.7
Spanning (nom.)	ac electronic 12 V

## Operationele temperatuur

T-behuizing maximaal (nom.)	95 °C
-----------------------------	-------

## Dimbaarheid en regelsystemen

Dimbaar	Alleen met specifieke dimmers
---------	-------------------------------

## Eigenschappen behuizing en afmetingen

Lampvorm	MR16
----------	------

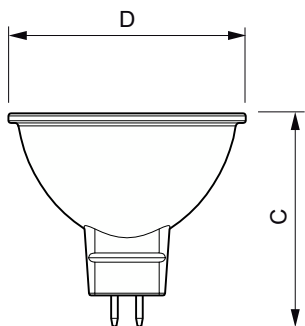
## Keurmerken en classificaties

Energie-efficiëntielabel	F
Geschikt voor accentverlichting	Ja
Energieverbruik kWh/1.000 uur	8 kWh
EPREL-registratienummer	453185
EyeComfort	Ja

## Productgegevens

Productnaam voor bestelling	MAS LED SPOT VLE D 7.5-50W MR16 940 60D
Volledige productnaam	MAS LED SPOT VLE D 7.5-50W MR16 940 60D
Full EOC	871951430742100
Bestelcode	8719514307421
Materiaalnr. (12NC)	929002493702
Lokale code	30742100
Numerator - Aantal per pak	1
EAN/UPC - product/behuizing	8719514307421
Numerator - Dozen per buitendoos	10
EAN/UPC - Case	8719514307438

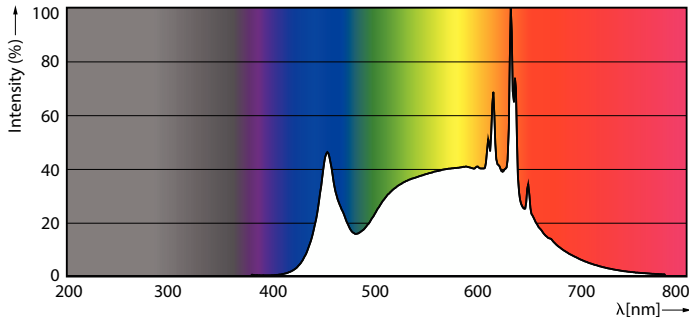
## Maatschets



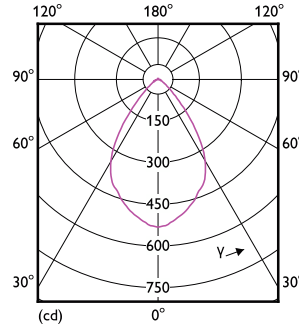
Product	D	C
MAS LED SPOT VLE D 7.5-50W MR16 940 60D	50,5 mm	45,5 mm

# MASTER VALUE LEDspot LV

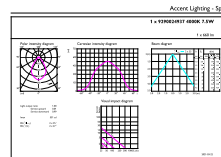
## Fotometrische gegevens



Spectral Power Distribution Colour - MAS LED SPOT VLE D 7.5-50W MR16 940 60D

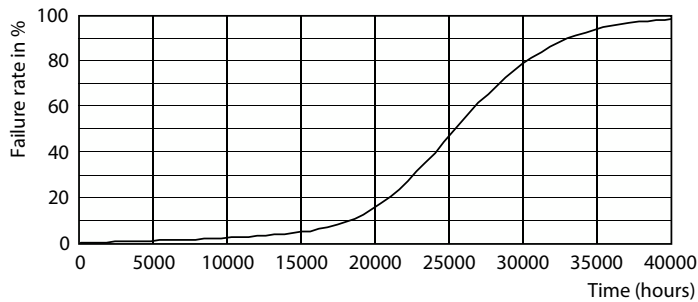


Light Distribution Diagram - MAS LED SPOT VLE D 7.5-50W MR16 940 60D



Accent Lighting Spots - MAS LED SPOT VLE D 7.5-50W MR16 940 60D

## Levensduur



Life Expectancy Diagram - MAS LED SPOT VLE D 7.5-50W MR16 940 60D



Lumen Maintenance Diagram - MAS LED SPOT VLE D 7.5-50W MR16 940 60D

## MASTER VALUE LEDspot LV

