

HANSACARE

WASTAFELKRAAN

46152206

EAN: 4057304010781



- Gezondheid en verzorging
- Eengreeps
- Chroom
- Draaibare uitloop, Draaibereik beperkende optie
- PCA® perlator voor een drakonafhankelijke doorstroom, CASCADE® perlator
- brass
- Lange hendel, Eengreeps bediend, Hendel met warm-koud-aanduiding
- Temperatuurbegrenzer, Temperatuurbegrenzer (achteraf instelbaar)
- ø 40 mm keramisch binnenwerk voor debiet en temperatuur instelling
- Flexibele aansluitslangen
- Kraanhuis gemaakt van DZR messing, 3S-installatie

Technische gegevens

Doorstromingseigenschappen

Doorstroomhoeveelheid bij 3 bar (met debietregelaar)

6.0 l/min

Technische eigenschappen

DN-maat
Warmwatertoevoer
Werkdruk
Aansluitmaat

DN15
max. +80°C
0.5-10 bar
G3/8

Voorschriften

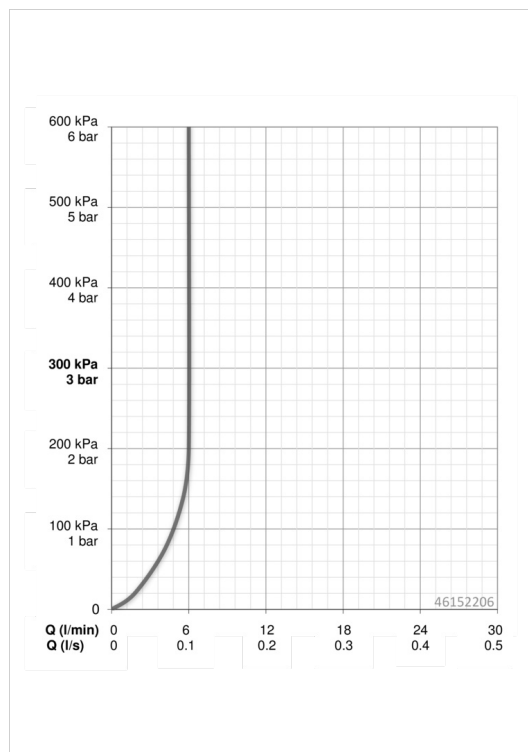
EN-norm
Geluidsklasse

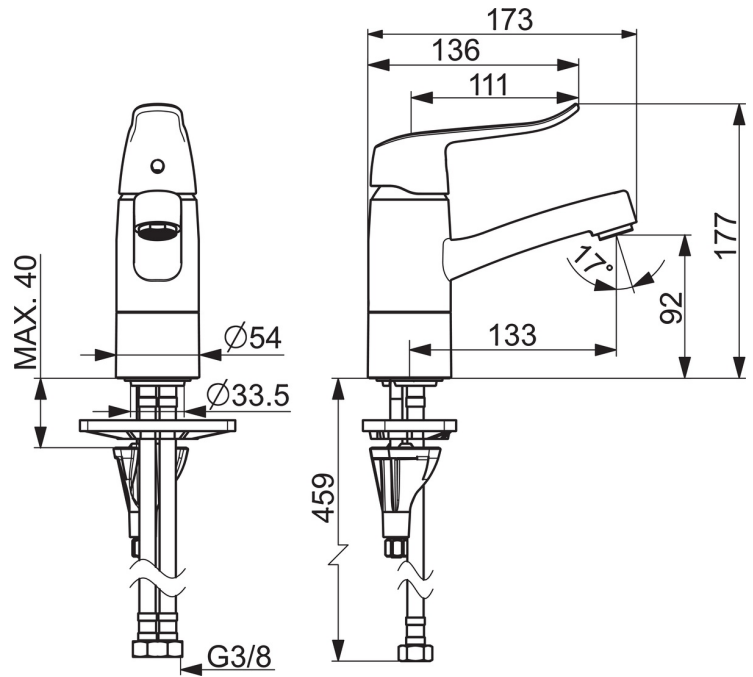
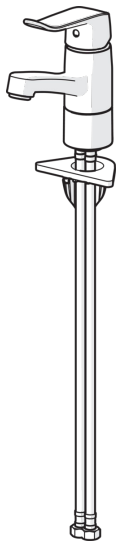
EN 817
I (ISO 3822)

Typegoedkeuringen

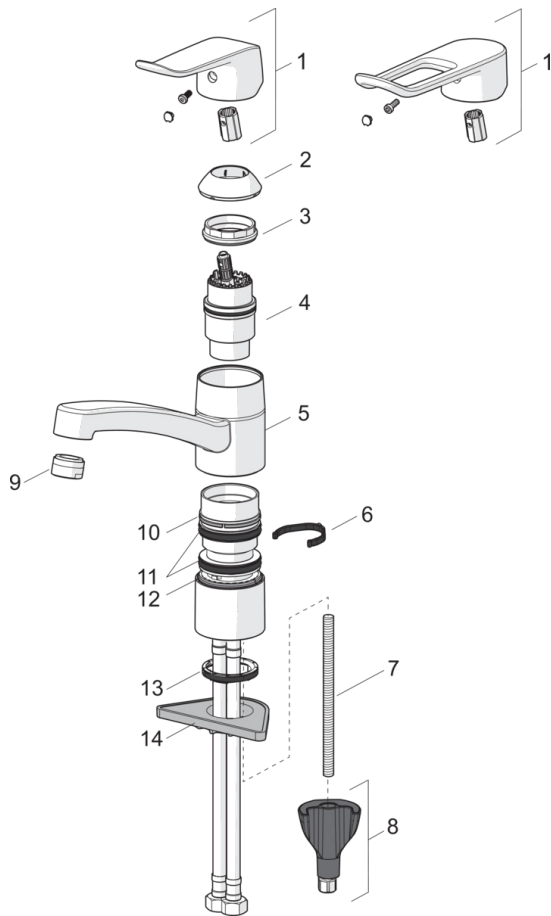
ABP

P-IX 29754/IA





Reserveonderdelen



SP46102206

Naam	Code
01 Hendel, L=136	59914719
01 Lange hendel, L=162	59914716
02 Kap	59914482
03 Schroefring, M42 x1,5, SW 38	59914128
04 Binnenwerk, 4.0 Classic	59914129
05 Uitloop, L=210	59914730
05 Uitloop, L=132	59914483
06 Begrenzer, 40°- 80°	59914540
06 Begrenzer, 120°	59914489
07 Bevestigingsschroeven, M8x1, L=130	59914474
08 Bevestigingsset	59914475
09 Mousseur, M24x1 STD HC B	59905830
09 Mousseur, M24 x 1 STD HC A	59902366
10 Glijring wit	59914490
11 Lippendichting	59914485
12 Glijring wit	59914486
13 Wasser	59914591
14 Verstevigingsplaat	59910008
N.I. Flexibele aansluitingen, L=475, G3/8-M10x1 LH	59914468