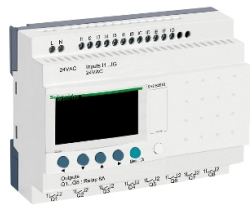


Productinformatieblad

Specificaties



Zelio Logic - Compacte smart relais - 20 I/O - 24V AC - met klok - met display

SR2B201B

EAN Code: 3389110549713

Prijs: 255,15 EUR

Hoofd

range of product	Zelio Logic
product of component type	Compact smart relay

Complementair

lokale display	Met
aantal stuurschemalijnen	0...240 met ladder programmering 0...500 met FBD programmering
cyclustijd	6...90 ms
back-uptijd	10 jaar om 25 °C
klokafwijking	12 min/jaar om 0...55 °C 6 s/maand om 25 °C
controles	Programmageheugen bij elke inschakeling
Us nominale voedingsspanning	24 V AC
voedingsspanningsgrenzen	20,4...28,8 V
voedingsfrequentie	50/60 Hz
maximale voedingstroom	233 mA (zonder uitbreiding)
maximaal energieverbruik in VA	6 VA zonder uitbreiding
isolatiespanning	1780 V
type bescherming	Tegen omkering van aansluitklemmen (besturingsinstructies niet uitgevoerd)
aantal discrete inputs	12
discrete ingangsspanning	24 V AC
digitale ingangsstroom	4,4 mA
discrete ingangsfrequentie	57...63 Hz 47...53 Hz
spanningstoestand 1 gegarandeerd	≥ 14 V voor discrete input
spanningstoestand 0 gegarandeerd	≤ 5 V voor discrete input
current state 1 gegarandeerd	≥ 2 mA (discrete input)
Actuele status 0 gegarandeerd	≤ 0.5 mA (discrete input)
aantal analoge ingangen	0
ingangsimpedantie	4.6 kOhm voor discrete input
aantal uitgangen	8 relais

De weergegeven prijs is de adviesprijs in euro excl. BTW. Deze kan onderhevig zijn aan korting. Neem contact op met uw lokale distributeur of detailhandel voor de daadwerkelijke prijs

grenzen uitgangsspanning	5...30 V DC (relais output) 24...250 V AC
type en samenstelling contact	NO voor relais output
thermische stroom output	8 A voor alle 8 uitgangen voor relais output
elektrische duurzaamheid	AC-12: 500000 cycles om 230 V, 1,5 A voor relais output In overeenstemming met IEC 60947-5-1 AC-15: 500000 cycles om 230 V, 0,9 A voor relais output In overeenstemming met IEC 60947-5-1 DC-12: 500000 cycles om 24 V, 1,5 A voor relais output In overeenstemming met IEC 60947-5-1 DC-13: 500000 cycles om 24 V, 0,6 A voor relais output In overeenstemming met IEC 60947-5-1
schakelvermogen in mA	>= 10 mA om 12 V (relais output)
werkingsnelheid in Hz	0,1 Hz (bij le) voor relais output 10 Hz (onbelast) voor relais output
mechanische duurzaamheid	10000000 cycles voor relais output
Uimp nom. schokgolfspanning	4 kV In overeenstemming met EN/IEC 60947-1 en EN/IEC 60664-1
klok	Met
responstijd	50 ms met ladder programmering (van status 0 tot status 1) voor discrete input 50 ms met ladder programmering (van status 1 tot status 0) voor discrete input 50...255 ms met FBD programmering (van status 0 tot status 1) voor discrete input 50...255 ms met FBD programmering (van status 1 tot status 0) voor discrete input 10 ms (van status 0 tot status 1) voor relais output 5 ms (van status 1 tot status 0) voor relais output
aansluitingen - aansluitklemmen	Schroefklemmen, 1 x 0,2...1 x 2,5 mm ² (AWG 25...AWG 14) half-vloeibaar Schroefklemmen, 1 x 0,2...1 x 2,5 mm ² (AWG 25...AWG 14) vast Schroefklemmen, 1 x 0,25...1 x 2,5 mm ² (AWG 24...AWG 14) flexibel met kabeluiteinde Schroefklemmen, 2 x 0,2...2 x 1,5 mm ² (AWG 24...AWG 16) vast Schroefklemmen, 2 x 0,25...2 x 0,75 mm ² (AWG 24...AWG 18) flexibel met kabeluiteinde
aandraaimoment	0,5 N.m
overvoltage category	III In overeenstemming met IEC 60664-1
gewicht product	0,38 kg

Omgeving

immuniteit voor micro-onderbrekingen	10 ms 20 maal herhaald
product certifications	GL UL CSA C-Tick GOST
standards	IEC 61000-4-4 level 3 IEC 61000-4-3 IEC 60068-2-27 Ea IEC 61000-4-11 IEC 61000-4-5 IEC 61000-4-12 IEC 61000-4-2 level 3 IEC 60068-2-6 Fc IEC 61000-4-6 niveau 3
IP beschermingsgraad	IP20 In overeenstemming met IEC 60529 (aansluitblok) IP40 In overeenstemming met IEC 60529 (voorpaneel)
milieu-eigenschappen	EMC-richtlijn In overeenstemming met IEC 61000-6-2 EMC-richtlijn In overeenstemming met IEC 61000-6-3 EMC-richtlijn In overeenstemming met IEC 61000-6-4 EMC-richtlijn In overeenstemming met IEC 61131-2 zone B Laagspanningsrichtlijn In overeenstemming met IEC 61131-2
storing uitgestraald/geleid	Klasse B In overeenstemming met EN 55022-11 groep 1

pollution degree	2 In overeenstemming met IEC 61131-2
omgevingsluchttemperatuur voor werking	-20...40 °C in niet-geventileerde behuizing In overeenstemming met IEC 60068-2-1 en IEC 60068-2-2 -20...55 °C In overeenstemming met IEC 60068-2-1 en IEC 60068-2-2
ambient air temperature for storage	-40...70 °C
operating altitude	2000 m
Maximale hoogtetransport	3048 m
relatieve vochtigheid	95 % zonder condensatie of waterdruppels

Verpakkingseenheid

Eenheidstype van verpakking 1	PCE
Aantal eenheden in verpakking 1	1
verpakking 1 hoogte	6,500 cm
verpakking 1 breedte	10,000 cm
verpakking 1 lengte	13,300 cm
verpakking_1_gewicht	365,000 g
Eenheidstype van verpakking 2	S03
Aantal eenheden in verpakking 2	20
verpakking 2 hoogte	30,000 cm
verpakking 2 breedte	30,000 cm
verpakking 2 lengte	40,000 cm
verpakking 2 gewicht	7,794 kg

contractuele waarborg

Garantie (in maanden)	18
------------------------------	----

Schneider Electric wil tegen 2050 de Net Zero-status hebben bereikt via partnerschappen in de toeleveringsketen, materialen met een lagere impact en circulariteit via onze doorlopende campagne "Use Better, Use Longer, Use Again" om de levensduur van producten en de recycleerbaarheid te verlengen.

[Uitleg van Environmental Data >](#)

[Hoe evalueren we de duurzaamheid van producten? >](#)

Milieuoetafdruk

Totale levenscyclus ecologische voetafdruk	200 kg CO2 eq.
Koolstofvoetafdruk van de fabricagefase [A1–A3]	45 kg CO2 eq.
Koolstofvoetafdruk van de distributiefase [A4]	0.7 kg CO2 eq.
Koolstofvoetafdruk van de installatiefase [A5]	0.1 kg CO2 eq.
Koolstofvoetafdruk van de gebruiksfase [B2, B3, B4, B6]	154 kg CO2 eq.
Koolstofvoetafdruk van de einde-levensfase [C1–C4]	0.9 kg CO2 eq.
Milieu Profiel	Milieuprofiel van het product

Use Better

Materialen en verpakking

Pakket met gerecycleerd karton	Ja
Verpakkingen zonder kunststof	Ja
SCIP-nummer	Eee2fc35-1620-4b70-b1d5-206e9240044e
RoHS-richtlijn van de EU	Conform door vrijstelling
REACH-verordening	Referentie bevat zorgwekkende stoffen (SVHC) boven drempelwaarde
PVC-vrij	Ja

Use Longer

Levensduurverlenging

Reparatie	Nee
-----------	-----

Use Again

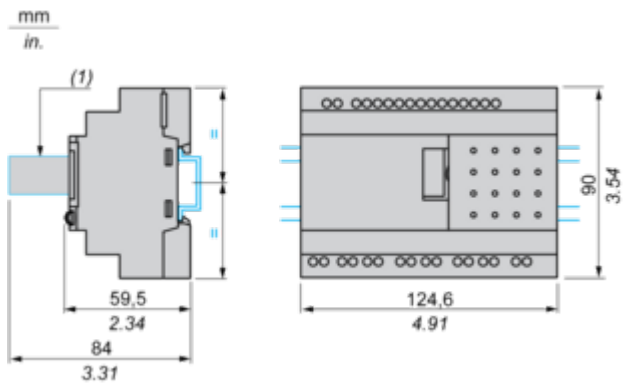
Hervepakken en herfabriceren

Percentage mogelijke recycleerbaarheid	0
Circulair Profiel	Informatie over einde levensduur
Terugname	Ja
WEEE-label	 Het product moet op markten van de Europese Unie worden afgevoerd volgens specifieke afvalinzamelingsregels en mag nooit in een gewone vuilnisbak terechtkomen.

Dimensions Drawings

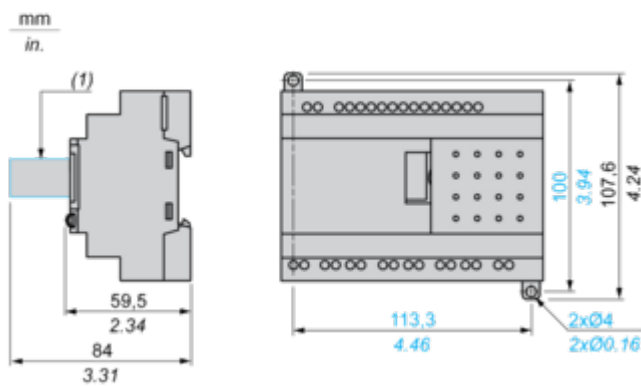
Compact and Modular Smart Relays

Mounting on 35 mm/1.38 in. DIN Rail



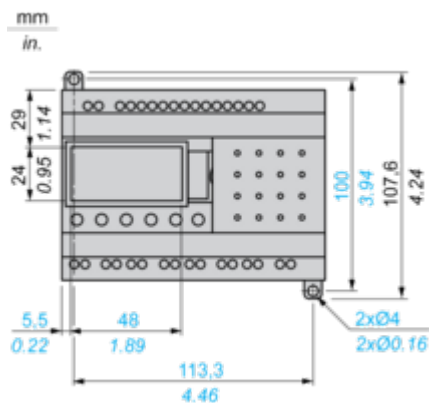
(1) With SR2USB01 or SR2BTC01

Screw Fixing (Retractable Lugs)



(1) With SR2USB01 or SR2BTC01

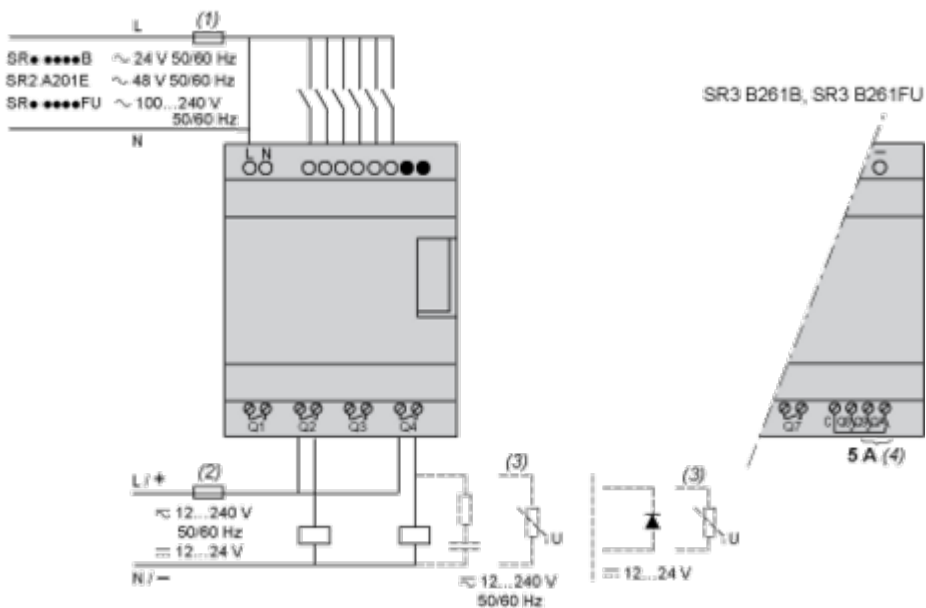
Position of Display



Connections and Schema

Connection of Smart Relays on AC Supply

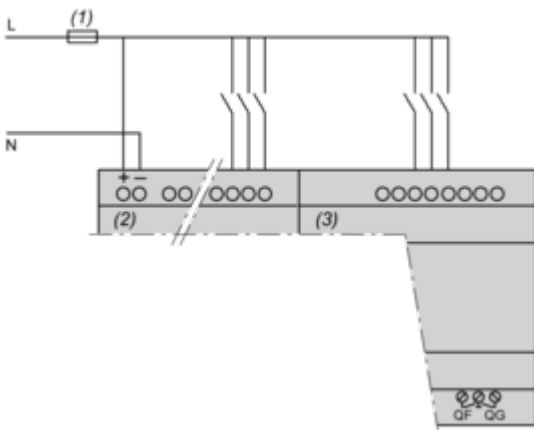
SR••••1B, SR••••1FU



- (1) 1 A quick-blow fuse or circuit-breaker.
- (2) Fuse or circuit-breaker.
- (3) Inductive load.
- (4) Q9 and QA: 5 A (max. current in terminal C: 10 A).

With Discrete I/O Extension Module

SR3B••••B + SR3XT••••B, SR3B••••FU + SR3XT••••FU



- (1) 1 A quick-blow fuse or circuit-breaker.

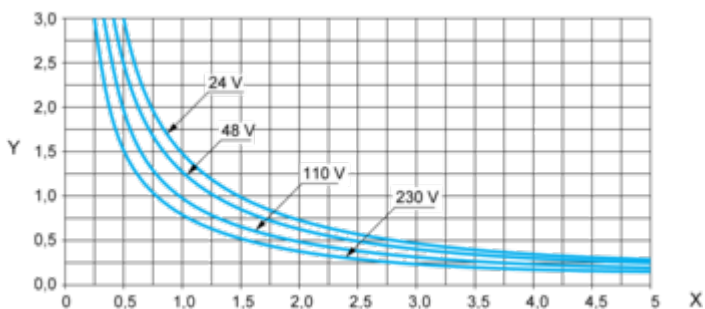
NOTE: QF and QG: 5 A for SR3XT141••

Performance Curves

Compact and Modular Smart Relays

Electrical Durability of Relay Outputs

(in millions of operating cycles, conforming to IEC/EN 60947-5-1)
AC-12 (1)

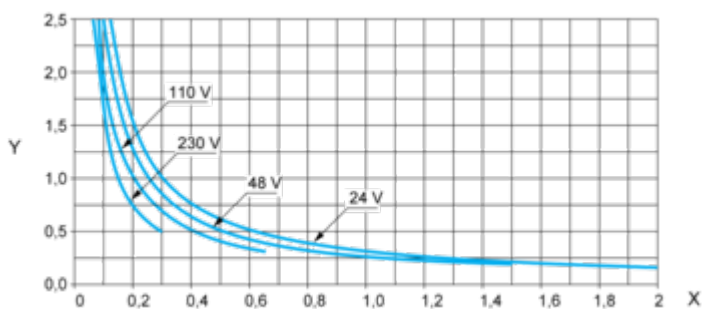


X: Current (A)

Y: Millions of operating cycles

(1) AC-12: switching resistive loads and opto-coupler isolated solid-state loads, $\cos \geq 0.9$.

AC-14 (1)

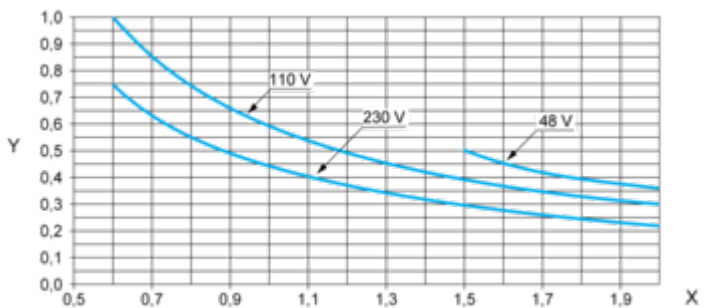


X: Current (A)

Y: Millions of operating cycles

(1) AC-14: switching small electromagnetic loads ≤ 72 VA, make: $\cos = 0.3$, break: $\cos = 0.3$.

AC-15 (1)



X: Current (A)

Y: Millions of operating cycles

(1) AC-15: switching electromagnetic loads ≥ 72 VA, make: $\cos = 0.7$, break: $\cos = 0.4$.

Technical Illustration

Dimensions

