

Productinformatieblad

Specificaties



Modicon Networking - Managed switch - 8 TX poorten koper - 2 poorten FX glasvezel Multimode

MCSESM103F2CU0

EAN Code: 3606481463395

Prijs: 1.329,50 EUR

Hoofd

range of product	Modicon Netwerken
product of component type	Ethernet TCP/IP-managed switch
protocol communicatiepoort	Ethernet TCP/IP SSH HTTP HTTPS SNMP SFTP SCP LLDP Telnet SNTP Modbus TCP OPC UA IEC 61850 MMS Server
Ethernet-poort	100BASE-FX - 2 poort(en) optische vezel 10/100BASE-TX - 8 poort(en) koperen kabel
maximal aantal schakelingen in cascade	Onbeperkt
Cyber beveiligde boot	Havenverharding IP-gebaseerde poortbeveiliging MAC-gebaseerde poortbeveiliging Poortgebaseerd toegangsbeheer Rolgebaseerd toegangsbeheer RADIUSTOEWIJZING HTTPS DoS-preventie Op LAN-gebaseerde ACL Audittrail SNMP-logging Banner voor aanmelding TACACS+

Complementair

geïntegreerd aansluitingstype	SC-duplex optische vezel Afgeschermde RJ45 koperen kabel
supportmedium transmissie	Multimodus optische vezel voor optische vezel Afgeschermde twisted pair-kabel, CAT 5E voor koperen kabel
Maximale kabelafstand tussen apparaten	100 m koperen kabel
lengte optische vezel	4 km 62,5/125 μ m 5 km 50/125 μ m
demping	0...11 dB (62,2/125 μ m) 0...8 dB (50/125 μ m)

De weergegeven prijs is de adviesprijs in euro excl. BTW. Deze kan onderhevig zijn aan korting. Neem contact op met uw lokale distributeur of detailhandel voor de daadwerkelijke prijs

Ethernet-service	Configuratie via webserver VLAN Multicast-filtering Controle gegevensstroom IGMP-snooping SNMP-Traps en SYSLOG
communicatiedienst	TFTP Kwaliteit van de Service (QoS) Poortbewaking Poort spiegeling Detectie van adresconflict
looptijd diagnose	Signaalcontact Zelftest MAC-melding RSPAN SFLOW
maximum aantal schakelaars in een ring	50
redundantie	HiPER ring RSTP Linkaggregatie Linkback-up Redundante netwerkkoppeling MRP Redundant coupling protocol MSTP
nominale voedingsspanning	12...24 V
voedingsspanningsgrenzen	9,6...32 V DC SELV
stroomverbruik in W	8 W
elektrische aansluiting	Verwijderbare connector 6 voeding
mounting support	35 mm symmetrische DIN-rail
markering	CE CULus RCM
beschikbarefunctie	Beveiligingsstatus Alarmen (Traps) Systeeminformatie Rapporteren
lokale signalering	1 tweekleurige led (groen/geel) voor P1/P2-voedingen 1 tweekleurige led (groen/rood) voor Apparaat status 1 tweekleurige led (groen/geel) voor status van geheugenstick 1 tweekleurige led (groen/geel) voor diagnostiek kanaal
alarmuitgang	1 spanningsvrij contact 1 A
alarmfunctie	Fout stroomtoevoer Status gegevenslink Schakelfout Temperatuurdrempel Redundante ringfout Onjuiste configuratie Extern geheugen verwijderd
Ethernet bekabelingssysteem	TF-schakelaars
breedte	73 mm
hoogte	142,8 mm
diepte	117,6 mm
gewicht product	0,50 kg

Omgeving

omgevingstemperatuur voor werking	0...60 °C
--	-----------

relatieve vochtigheid	1...95 % niet-condenserend
IP-beschermingsgraad	IP30
richtlijnen	2014/35/EU - laagspanningsrichtlijn 2014/30/EU - elektromagnetische compatibiliteit
standards	UL 61010-2-201 EN/IEC 61131-2 IEC 61850-3 IEC 62443-4-2 NL 50121-4
productcertificaten	CE UL RCM DNV ATEX EAC UKCA CSA C22-2 No 213 UKEX FCC deel 15 klasse A CCC Ex

Verpakkingseenheid

Eenheidstype van verpakking 1	PCE
Aantal eenheden in verpakking 1	1
verpakking 1 hoogte	13,400 cm
verpakking 1 breedte	16,600 cm
verpakking 1 lengte	23,800 cm
verpakking_1_gewicht	716,000 g
Eenheidstype van verpakking 2	S04
Aantal eenheden in verpakking 2	8
verpakking 2 hoogte	30,000 cm
verpakking 2 breedte	40,000 cm
verpakking 2 lengte	60,000 cm
verpakking 2 gewicht	6,508 kg
Eenheidstype van verpakking 3	P12
Aantal eenheden in verpakking 3	32
verpakking_3_hoogte	42,000 cm
verpakking 3 breedte	80,000 cm
verpakking 3 lengte	120,000 cm
verpakking 3 gewicht	36,000 kg

contractuele waarborg

Garantie (in maanden)	18
------------------------------	----



Environmental Data

Schneider Electric wil tegen 2050 de Net Zero-status hebben bereikt via partnerschappen in de toeleveringsketen, materialen met een lagere impact en circulariteit via onze doorlopende campagne "Use Better, Use Longer, Use Again" om de levensduur van producten en de recycleerbaarheid te verlengen.

[Uitleg van Environmental Data >](#)

[Hoe evalueren we de duurzaamheid van producten? >](#)



Milieuvoetafdruk

Milieu Profiel

[Milieuprofiel van het product](#)

Use Better



Materialen en verpakking

Pakket met gerecycleerd karton

Ja

Verpakkingen zonder kunststof

Nee

RoHS-richtlijn van de EU

[Conform door vrijstelling](#)

REACH-verordening

[Referentie bevat zorgwekkende stoffen \(SVHC\) boven drempelwaarde](#)

Use Longer



Levensduurverlenging

Reparatie

Nee

Use Again



Herverpakken en herfabriceren

Circulair Profiel

[Informatie over einde levensduur](#)

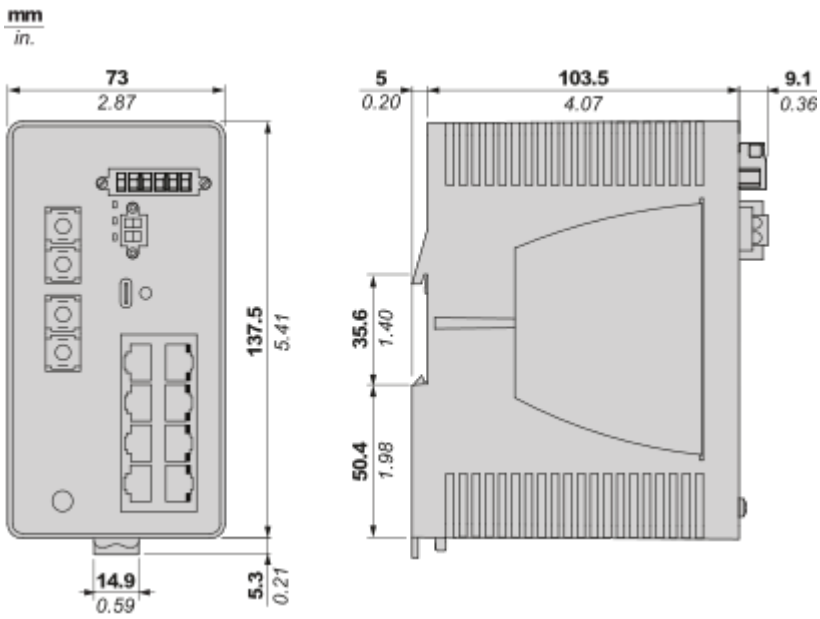
Terugname

Ja

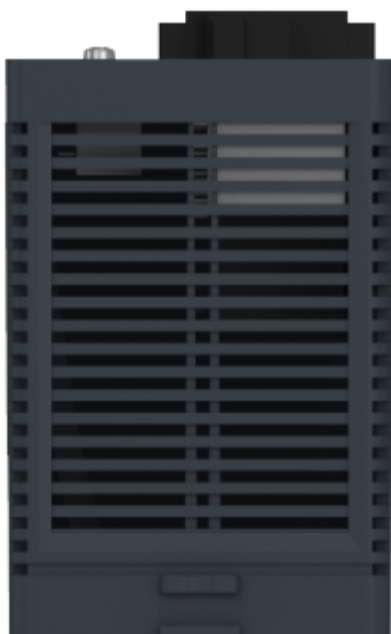
Productinformatieblad MCSESM103F2CU0

Dimensions Drawings

Dimensions



Productinformatieblad MCSESM103F2CU0



Productinformatieblad MCSESM103F2CU0

