



MASTERCcolour CDM-Tm Mini



MASTERC CDM-Tm Mini 35W/930 PGJ5 1CT/12

Miniatuur enkelkneeps keramische metaalhalogeen-ontladingslamp met hoog rendement die een sprankelend helder wit licht produceert.

Waarschuwingen en veiligheid

- Alleen te gebruiken in volledig gesloten armaturen, zelfs tijdens testen (IEC 61167, IEC 62035, IEC 60598)
- De armatuur moet hete lamponderdelen bij elkaar kunnen houden als de lamp breekt
- Alleen te gebruiken met elektronische VSA's
- Regel-VSA moet voorzien zijn van eindelevensduurbescherming (IEC 61167, IEC 62035)
- Gebruik voor de 20 W PGJ5-lamp alleen het elektronische VSA HID PV mini PGJ5 20 W van Philips
- Gebruik voor de 35 W PGJ5-lamp alleen het elektronische VSA HID PV mini PGJ5 35 W van Philips
- Het is uiterst onwaarschijnlijk dat een kapotte lamp ook maar enige invloed heeft op uw gezondheid. Als een lamp breekt, ventileer de kamer dan gedurende 30 minuten en ruim de scherven op, bij voorkeur met handschoenen. Doe de scherven in een afgesloten plastic zak en breng die naar uw plaatselijke afvalverwerking voor recycling. Gebruik geen stofzuiger.

Product gegevens

| Algemene informatie | |
|----------------------------------|-------------------------------------|
| Lampvoet | PGJ5 |
| Gebruiksstand | UNIVERSEEL [Elke of universeel (U)] |
| Meetreferentie van lichtstroom | Sphere |
| Levensduur tot 50% uitval (nom.) | 12.000 hr |

| Gegevens lichttechniek | |
|---|--------------------|
| Kleurcode | 930 [CCT of 3000K] |
| Lichtstroom | 3.000 lm |
| Kleuraanduiding | Warm wit (WW) |
| Kleurkwaliteit, coördinaat X (nominaal) | 0,434 |
| Kleurkwaliteit, coördinaat Y (nominaal) | 0,398 |

| | |
|---------------------------------------|---------|
| Gecorreleerde kleurtemperatuur (nom.) | 3000 K |
| Lichtrendement (gespec.) (nom.) | 77 lm/W |
| Kleurweergave-index (CRI) | 91 |
| Booglengte O (nom.) | 4 mm |

| Bedrijfs- en elektrische gegevens | |
|-----------------------------------|--------|
| Energieverbruik | 39,1 W |
| Spanning (nom.) | 96 V |

| Dimbaarheid en regelsystemen | |
|------------------------------|-----|
| Dimbaar | Nee |

MASTERC colour CDM-Tm Mini

Eigenschappen behuizing en afmetingen

| | |
|-------------------------|----------|
| Lampafwerking | Helder |
| Lampvorm | T13,3 |
| Nettogewicht (per stuk) | 0,006 kg |

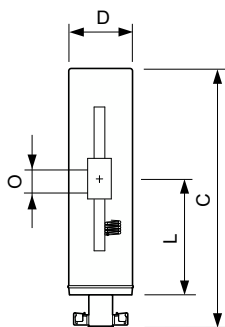
Keurmerken en classificaties

| | |
|-------------------------------|---------|
| Energie-efficiëntieklasse | G |
| Kwikhoud (Hg) (max.) | 2,7 mg |
| Kwikhoud (Hg) (nom.) | 2,74 mg |
| Energieverbruik kWh/1.000 uur | 40 kWh |
| EPREL-registratienummer | 473353 |
| CE-markering | Ja |

Productgegevens

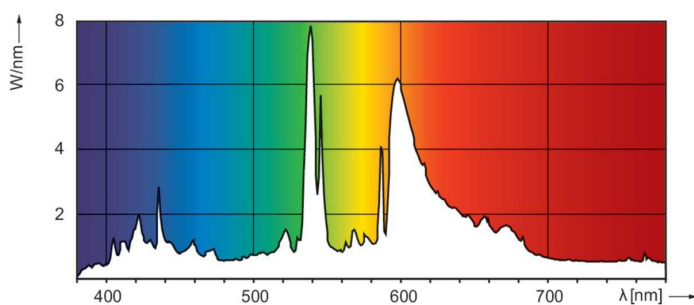
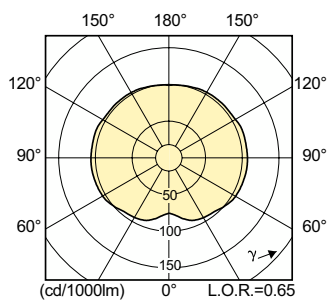
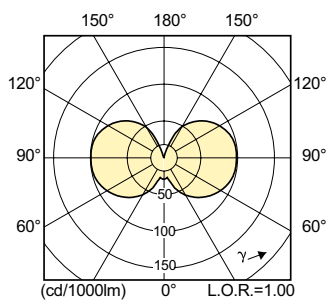
| | |
|----------------------------------|---|
| Productnaam voor bestelling | MASTERC CDM-Tm Mini 35W/930 PGJ5 1CT/12 |
| Volledige productnaam | MASTERC CDM-Tm Mini 35W/930 PGJ5 1CT/12 |
| Full EOC | 871150021149115 |
| Bestelcode | 8711500211491 |
| Materiaalnr. (12NC) | 928093905130 |
| Lokale code | CDMTM35W |
| Numerator - Aantal per pak | 1 |
| EAN/UPC - product/behuizing | 8711500211491 |
| Numerator - Dozen per buitendoos | 12 |
| EAN/UPC - Case | 8711500211507 |

Maatschets



| Product | D (max) | D | O | L (min) | L (max) | L | C (max) |
|-------------------|---------|---------|------|---------|---------|------|---------|
| MASTERC CDM-Tm | 13,2 mm | 0,44 in | 4 mm | 22,3 mm | 22,9 mm | 22,6 | 52 mm |
| Mini 35W/930 PGJ5 | | | | | | | mm |
| 1CT/12 | | | | | | | |

Fotometrische gegevens

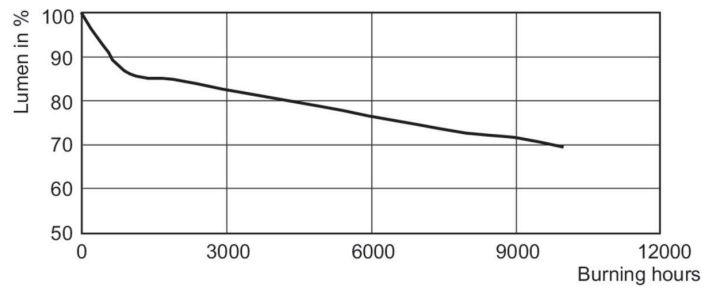
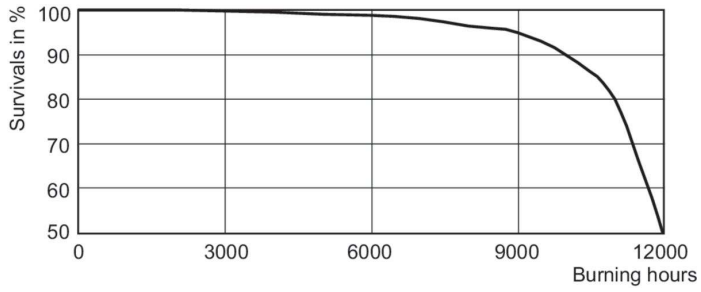


Light Distribution Diagram - MASTERC CDM-Tm Mini 35W/930 PGJ5 1CT/12

Spectral Power Distribution Colour - MASTERC CDM-Tm Mini 35W/930 PGJ5 1CT/12

MASTERC colour CDM-Tm Mini

Levensduur



LDLE_CDM-Tm_35W_930_PGJ5-Life expectancy diagram

Lumen Maintenance Diagram - MASTER CDM-Tm Mini 35W/930 PGJ5
1CT/12

