

Merk hansgrohe
 Artikelnaam **Talis E** ééngreeps wastafelmengkraan 150 met PopUp trekwaste
 Art.nr. 71754700
 Oppervlakte Mat wit
 Netto prijs 409,69 EUR



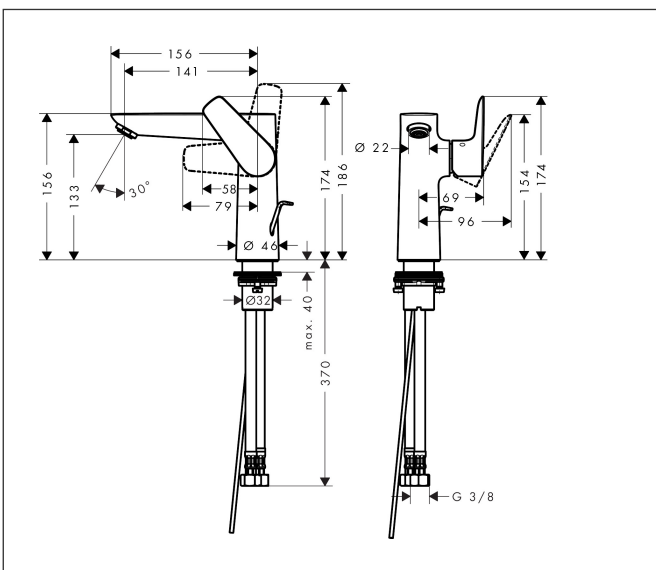
Product foto



Kenmerken

- ComfortZone: 150
- voorsprong uitloop 141 mm
- uitloophoogte: 133 mm
- greepvariant: rechte greep
- vaste uitloop
- straalsoort: normale straal
- maximale doorstroomhoeveelheid bij 3 bar: 5 l/min
- keramisch kardoes
- pop-up afvoergarnituur G 1 ¼
- materiaal afvoergarnituur: metaal
- EU taxonomie: max 6l/min - draagt substantieel bij aan duurzaamheid

Maat tekeningen

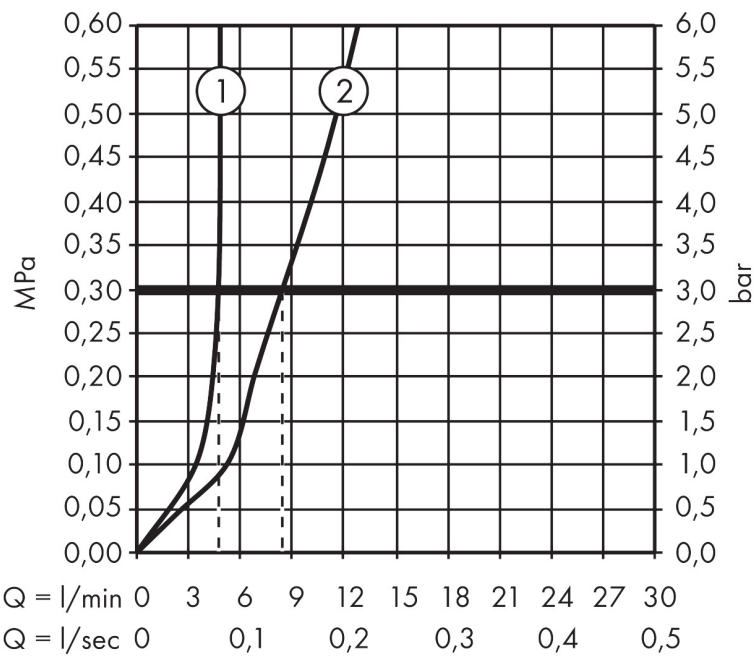


Technologie



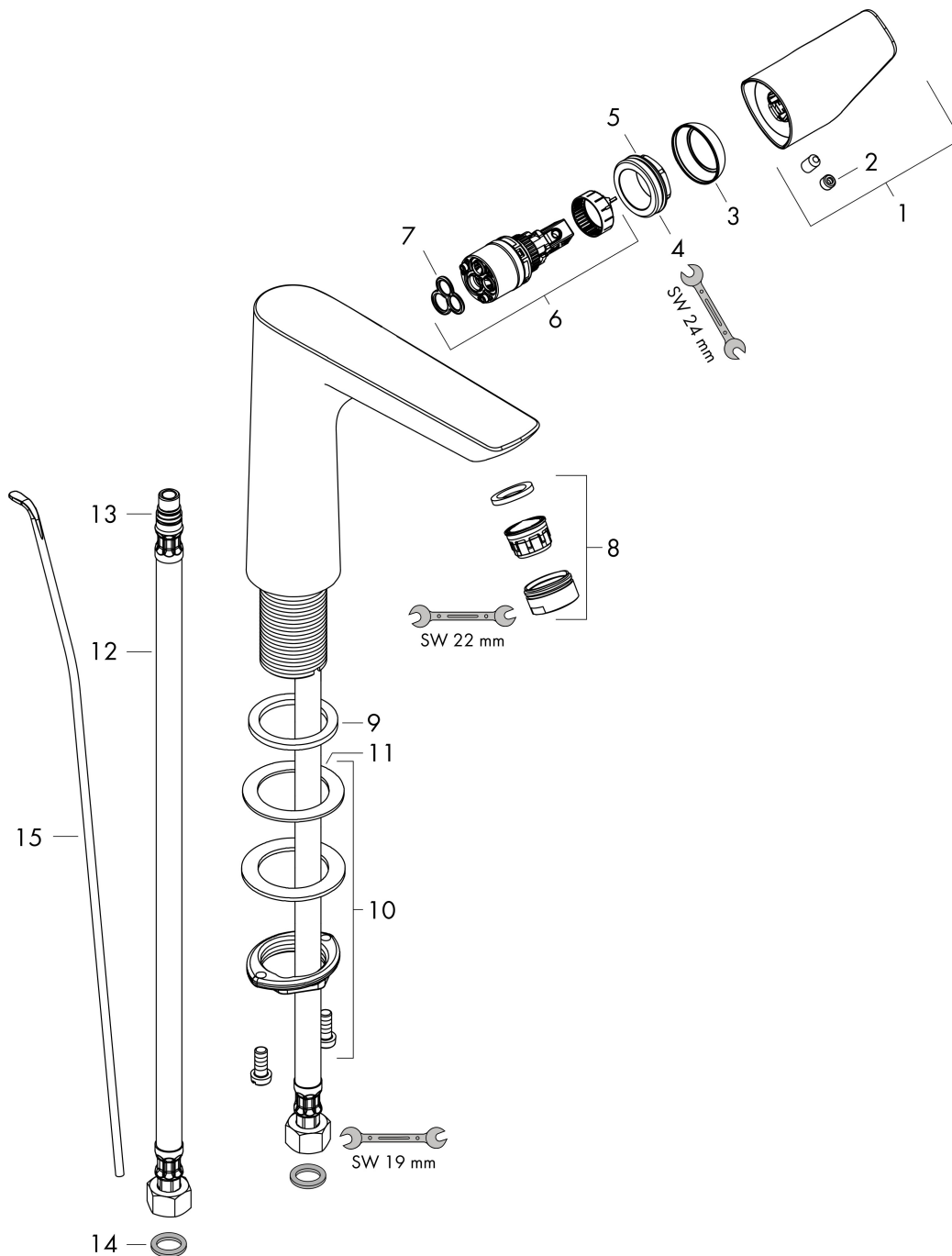
Merk hansgrohe
 Artikelnaam **Talis E** ééngreeps wastafelmengkraan 150 met PopUp trekwaste
 Art.nr. 71754700
 Oppervlakte Mat wit
 Netto prijs 409,69 EUR

Stroomschema



| | |
|-------------|--|
| Merk | hansgrohe |
| Artikelnaam | Talis E ééngreeps wastafelmengkraan 150 met PopUp trekwaste |
| Art.nr. | 71754700 |
| Oppervlakte | Mat wit |
| Netto prijs | 409,69 EUR |

Explosietekening voor bouwjaar: >08/19



| | |
|-------------|--|
| Merk | hansgrohe |
| Artikelnaam | Talis E ééngreeps wastafelmengkraan 150 met PopUp trekwaste |
| Art.nr. | 71754700 |
| Oppervlakte | Mat wit |
| Netto prijs | 409,69 EUR |

Onderdelen voor bouwjaar: >08/19

| Pos | Beschrijving | Art.nr. | Prijs |
|-----|--------------------------------------|----------|--------|
| 1 | greep | 92777700 | 60,90 |
| 2 | greepstop | 95704000 | 3,00 |
| 3 | afdekkap | 95493700 | 24,90 |
| 4 | moer | 95178000 | 32,70 |
| 5 | O-ring 24x2 | 98388000 | 3,00 |
| 6 | kardoes compl. | 97685000 | 52,00 |
| 7 | dichting | 98865000 | 25,70 |
| 8 | perlator M24x1 (5 l/min) | 13185700 | 24,90 |
| 9 | vlakdichting | 98749000 | 4,80 |
| 10 | schachtbevestigingsset compl. (Ø 32) | 13961000 | 20,40 |
| 11 | stelring | 97548000 | 3,00 |
| 12 | aansluitslang 450 mm M10x1 G3/8 | 96507000 | 32,70 |
| 13 | O-ring 8x1,75 | 97827000 | 3,00 |
| 14 | dichtingsset | 95581000 | 4,80 |
| 15 | trekstang | 96657700 | 15,60 |
| a | afvoergarnituur | 94139700 | 137,30 |
| b | schachtverlenging | 13898000 | 64,30 |