



CorePro LEDspot LV



CorePro LED spot ND 4.4-35W MR16 840 36D

Philips CorePro LED spots zijn perfect geschikt voor spotverlichting en leveren een warm, op halogeen lijkend licht. Philips CorePro LED spots zijn geschikt voor de meeste bestaande armaturen met GU5.3-lamphouders en zijn ontworpen als een renovatievervanger voor halogeenspots. LED-lampen bieden enorme energiebesparingen en minimaliseren de onderhoudskosten.

Product gegevens

Algemene informatie	
Lampvoet	GU5.3
Nominale levensduur	15.000 hr
Schakelcyclus	50.000
Lamptype	LED
Meetreferentie van lichtstroom	Narrow Cone
CE-markering	Ja
Conform EU RoHS-richtlijn	Ja

Gegevens lichttechniek	
Kleurcode	840 [CCT of 4000K]
Bundelhoek (nom.)	36 graden
Lichtstroom	390 lm
Lichtsterkte (nom.)	750 cd
Kleuraanduiding	Koelwit (CW)
Gecorreleerde kleurtemperatuur (nom)	4000 K
Lichtrendement (gespec.) (nom.)	88,00 lm/W
Kleurconsistentie	<6
Kleurweergave-index (CRI)	80
LLMF bij einde nominale levensduur (nom.)	70 %
Lichtstroom in conus van 90° (nom.)	390 lm

Photobiological safety according to EN 62471 RG1	
--	--

Bedrijfs- en elektrische gegevens	
Ingangsfrequentie	- Hz
Ingangsfrequentie	- Hz
Energieverbruik	4,4 W
Lampstroom (nom.)	520 mA
Overeenkomstig vermogen	35 W
Opstarttijd (nom.)	0,5 s
Opwarmtijd tot 60% licht	0,5 s
Arbeidsfactor	0,6
Spanning (nom.)	ac electronic 12 V

Operationele temperatuur	
T-behuizing maximaal (nom.)	85 °C

Dimbaarheid en regelsystemen	
Dimbaar	Nee

Eigenschappen behuizing en afmetingen	
Lampvorm	MR16

CorePro LEDspot LV

Keurmerken en classificaties

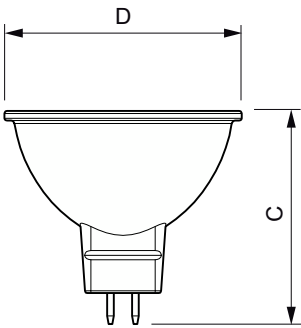
Energie-efficiëntielabel	F
Geschikt voor accentverlichting	Ja
Energieverbruik kWh/1.000 uur	5 kWh
EPREL-registratienummer	421458
EyeComfort	Ja

Productgegevens

Productnaam voor bestelling	CorePro LED spot ND 4.4-35W MR16 840 36D
Volledige productnaam	CorePro LED spot ND 4.4-35W MR16 840 36D

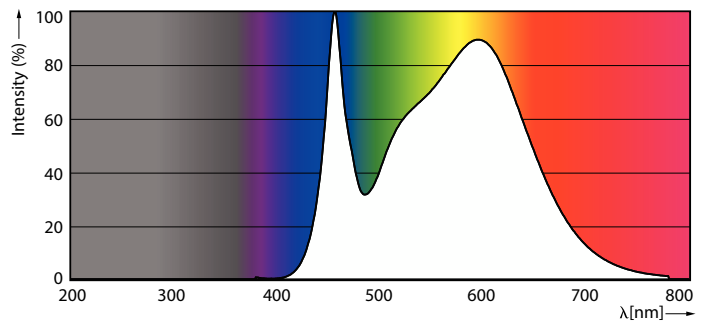
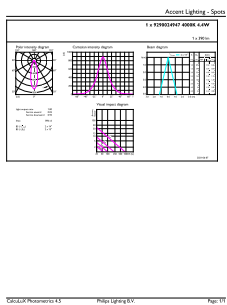
Full EOC	871951430708700
Bestelcode	8719514307087
Materiaaln. (12NC)	929002494702
Lokale code	30708700
Numerator - Aantal per pak	1
EAN/UPC - product/behuizing	8719514307087
Numerator - Dozen per buitendoos	10
EAN/UPC - Case	8719514307094

Maatschets



Product	D	C
CorePro LED spot ND 4.4-35W MR16 840 36D	50,5 mm	45,5 mm

Fotometrische gegevens

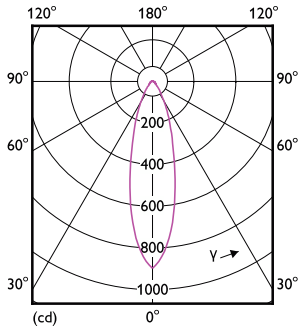


Accent Lighting Spots - CorePro LED spot ND 4.4-35W MR16 840 36D

Spectral Power Distribution Colour - CorePro LED spot ND 4.4-35W MR16 840 36D

CorePro LEDspot LV

Fotometrische gegevens



Light Distribution Diagram - CorePro LED spot ND 4.4-35W MR16 840 36D

Levensduur



Life Expectancy Diagram - CorePro LED spot ND 4.4-35W MR16 840 36D



Lumen Maintenance Diagram - CorePro LED spot ND 4.4-35W MR16 840 36D

