



Halter für Regenbrausen 140 x 95 x 90 mm - Platin

90 17 11 149 00



Halter für Regenbrausen 140 x 95 x 90 mm - Platin

90 17 11 149 00

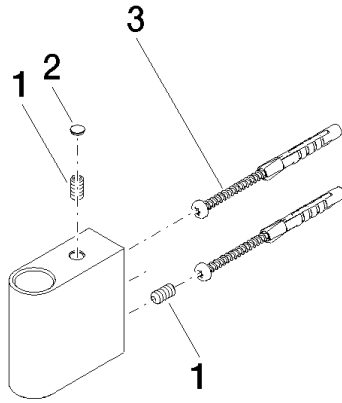


Halter für Regenbrausen 140 x 95 x 90 mm - Platin

90 17 11 149 00

Halter für Regenbrausen 140 x 95 x 90 mm - Platin

90 17 11 149 00





Halter für Regenbrausen 140 x 95 x 90 mm - Platin

90 17 11 149 00

Ersatzteilstückliste

Nr.	Artikelnummer	Benennung	Verbaumenge	Lieferzeit
	09 31 11 211 90	Befestigung Gewindestift mit Innensechskant mit Ringschneide M6 x 12 mm -	4	-

Ersatzteil nicht mehr bestellbar, bitte bestellen Sie den Nachfolgeartikel
