



CorePro LEDspot LV



CorePro LED spot ND 2.9-20W MR16 827 36D

Philips CorePro LED spots zijn perfect geschikt voor spotverlichting en leveren een warm, op halogeen lijkend licht. Philips CorePro LED spots zijn geschikt voor de meeste bestaande armaturen met GU5.3-lamphouders en zijn ontworpen als een renovatievervanger voor halogeenspots. LED-lampen bieden enorme energiebesparingen en minimaliseren de onderhoudskosten.

Product gegevens

Algemene informatie	
Lampvoet	GU5.3
Nominale levensduur	15.000 hr
Schakelcyclus	50.000
Lamptype	LED
Meetreferentie van lichtstroom	Narrow Cone
CE-markering	Ja
Conform EU RoHS-richtlijn	Ja

Gegevens lichttechniek	
Kleurcode	827 [CCT of 2700K]
Bundelhoek (nom.)	36 graden
Lichtstroom	230 lm
Lichtsterkte (nom.)	560 cd
Kleuraanduiding	Warmwit (WW)
Gecorreleerde kleurtemperatuur (nom)	2700 K
Lichtrendement (gespec.) (nom.)	79,00 lm/W
Kleurconsistentie	<6
Kleurweergave-index (CRI)	80
LLMF bij einde nominale levensduur (nom.)	70 %
Lichtstroom in conus van 90° (nom.)	230 lm

Photobiological safety according to EN 62471 RG1

Bedrijfs- en elektrische gegevens	
Ingangsfrequentie	- Hz
Ingangsfrequentie	- Hz
Energieverbruik	2,9 W
Lampstroom (nom.)	340 mA
Overeenkomstig vermogen	20 W
Opstarttijd (nom.)	0,5 s
Opwarmtijd tot 60% licht	0,5 s
Arbeidsfactor	0,6
Spanning (nom.)	ac electronic 12 V

Operationele temperatuur	
T-behuizing maximaal (nom.)	75 °C

Dimbaarheid en regelsystemen	
Dimbaar	Nee

Eigenschappen behuizing en afmetingen	
Lampvorm	MR16

CorePro LEDspot LV

Keurmerken en classificaties

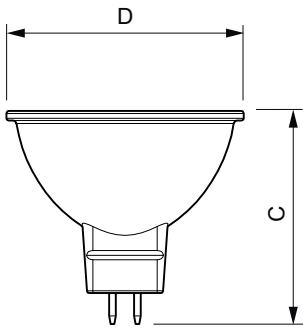
Energie-efficiëntielabel	F
Geschikt voor accentverlichting	Ja
Energieverbruik kWh/1.000 uur	3 kWh
EPREL-registratienummer	421456
EyeComfort	Ja

Productgegevens

Productnaam voor bestelling	CorePro LED spot ND 2.9-20W MR16 827 36D
Volledige productnaam	CorePro LED spot ND 2.9-20W MR16 827 36D

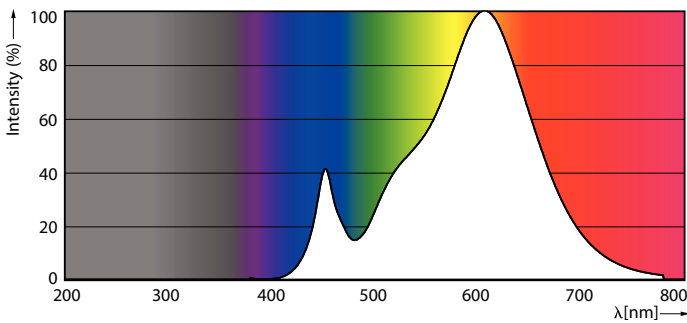
Full EOC	871951430704900
Bestelcode	8719514307049
Materiaalnr. (12NC)	929002494502
Lokale code	30704900
Numerator - Aantal per pak	1
EAN/UPC - product/behuizing	8719514307049
Numerator - Dozen per buitendoos	10
EAN/UPC - Case	8719514307056

Maatschets

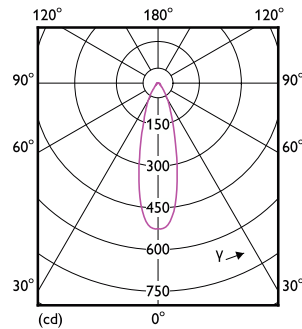


Product	D	C
CorePro LED spot ND 2.9-20W MR16 827 36D	50,5 mm	45,5 mm

Fotometrische gegevens



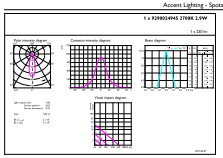
Spectral Power Distribution Colour - CorePro LED spot ND 2.9-20W MR16 827 36D



Light Distribution Diagram - CorePro LED spot ND 2.9-20W MR16 827 36D

CorePro LEDspot LV

Fotometrische gegevens



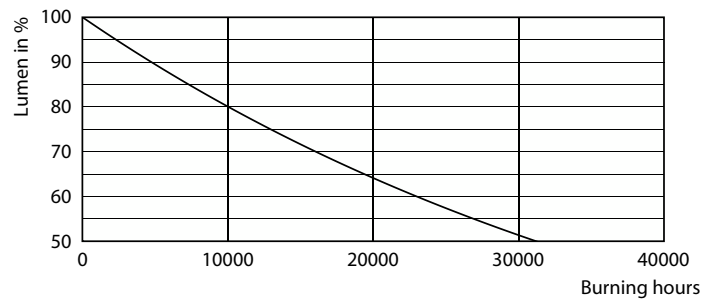
CorePro LEDspot LV Page 11 of 11

Accent Lighting Spots - CorePro LED spot ND 2.9-20W MR16 827 36D

Levensduur



Life Expectancy Diagram - CorePro LED spot ND 2.9-20W MR16 827 36D



Lumen Maintenance Diagram - CorePro LED spot ND 2.9-20W MR16 827 36D

