

Merk	AXOR
Artikelnaam	<b>AXOR Uno</b> elektronische wastafelmengkraan afbouwdeel met voorsprong 221 mm
Art.nr.	45111000
Oppervlakte	chrom
Netto prijs	1.167,65 EUR

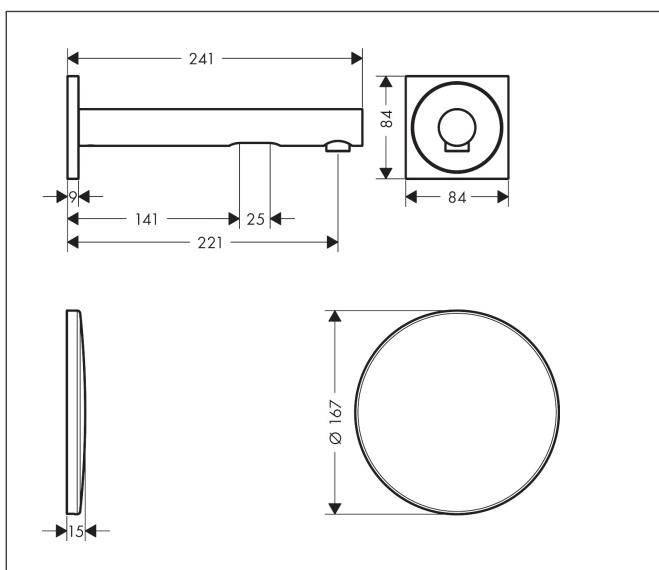
## Product foto



## Kenmerken

- voorsprong uitloop 221 mm
- straalsoort: laminaire straal
- maximale doorstroomhoeveelheid bij 3 bar: 5 l/min
- temperatuur verstelbaar via inbouwdeel
- infraroodtechnologie
- 230 V / 50 Hz netaansluiting
- hygiënische spoeling activeerbaar (automatische waterdoorlaat)
- frequentie van hygiënische spoeling: 24 u
- spoeltijd hygiënische spoeling: 10 s
- duurspoeling activeerbaar (enkele waterdoorlaat gedurende 180 seconden, geschikt voor thermische desinfectie)
- reinigingsmodus: handmatige waterstop voor reiniging van de wastafel
- vuilfilters in de verbindingsslangen
- voor een ideale werking moet een minimale afstand van 140 mm vanaf het midden van de perlators tot de achterste rand van de wastafel in acht worden genomen

## Maat tekeningen




## Technologie



Merk	AXOR
Artikelnaam	<b>AXOR Uno</b> elektronische wastafelmengkraan afbouwdeel met voorsprong 221 mm
Art.nr.	45111000
Oppervlakte	chrom
Netto prijs	1.167,65 EUR

## Benodigde onderdelen

Product foto	Artikelnaam	Art.nr.	Prijs
	AXOR inbouwdeel elektronische wandkraan	16180180	397,90

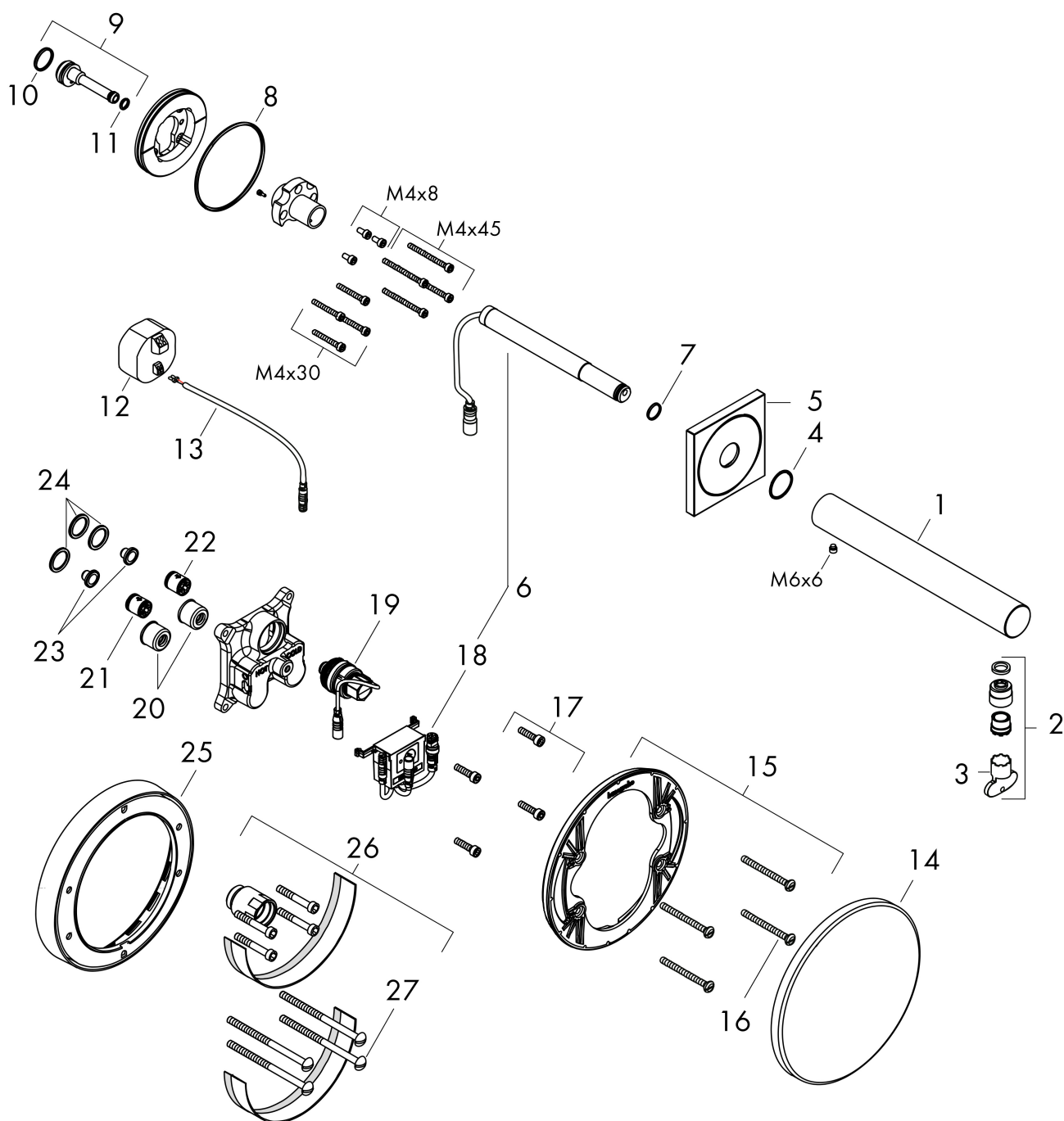
Merk	AXOR
Artikelnaam	<b>AXOR Uno</b> elektronische wastafelmengkraan afbouwdeel met voorsprong 221 mm
Art.nr.	45111000
Oppervlakte	chrom
Netto prijs	1.167,65 EUR

## Stroomschema



Merk	AXOR
Artikelnaam	<b>AXOR Uno</b> elektronische wastafelmengkraan afbouwdeel met voorsprong 221 mm
Art.nr.	45111000
Oppervlakte	chrom
Netto prijs	1.167,65 EUR

## Explosietekening voor bouwjaar: >05/20



Merk	AXOR
Artikelnaam	<b>AXOR Uno</b> elektronische wastafelmengkraan afbouwdeel met voorsprong 221 mm
Art.nr.	45111000
Oppervlakte	chrom
Netto prijs	1.167,65 EUR

## Onderdelen voor bouwjaar: >05/20

Pos	Beschrijving	Art.nr.	Prijs
1	uitloop compl.	93033000	227,60
2	perlator laminar M18x1 (5 l/min)	92896000	40,60
3	montagesleutel	98987000	7,70
4	O-ring 22x1,5	98173000	3,00
5	rozet	95943000	
6	elektronica	95949000	491,20
7	O-ring 12x1,5	98430000	3,00
8	O-ring 76x2,5	98431000	4,80
9	aansluiting	92449000	40,60
10	O-ring 17x1,5	98137000	3,00
11	O-ring 7x1,5	98422000	3,00
12	trafo	95945000	185,60
13	kabel voor verlichting (12 V)	95586000	64,30
14	rozet Ø 170 mm	95946000	52,00
15	rozetdrager	96447000	40,60
16	drager-schroef-set	96454000	7,70
17	schroef-set	96525000	7,70
18	besturing	95947000	185,60
19	magneetventiel 6 V	96904000	227,60
20	slagdemper	94073000	20,40
21	terugslagklep (drukbestendig tot 2 MPa)	92594000	12,70
22	terugslagklepset DW 15	94074000	12,70
23	zeefdichting	95291000	10,40
24	O-ring 16x2	98133000	3,00
25	verlengset 22 mm (Ø 170 mm)	13596000	53,33
26	verlengset 25 mm	13594000	111,34
27	drager-schroef-set	97747000	3,00
a	Basisset	16180180	397,90
b	ombouwset naar toets	95977000	491,20
c	verlengset 25 mm	13595000	54,46