

HANSA CLINICA
WASTAFELKRAAN
 45012186
EAN: 4057304010552



- Gezondheid en verzorging
- Eengreeps
- Chroom
- Vaste uitloop
- Kristalheldere laminaire straal
- brass
- Lange hendel, Beugelhendel, Hendel met warm-koud-aanduiding, Eengreeps bediend
- Afvoergarnituur met trekstang
- Temperatuurbegrenzer, Temperatuurbegrenzer (achteraf instelbaar)
- ø 40 mm keramisch binnenwerk voor debiet en temperatuur instelling
- Koperen aansluitpijpen
- Kraanhuis gemaakt van DZR messing, Oppervlakte met watercontact zonder nikkelcoating, 3S-installatie

Technische gegevens

Doorstromingseigenschappen

Doorstroomhoeveelheid bij 3 bar **12.4 l/min**

Technische eigenschappen

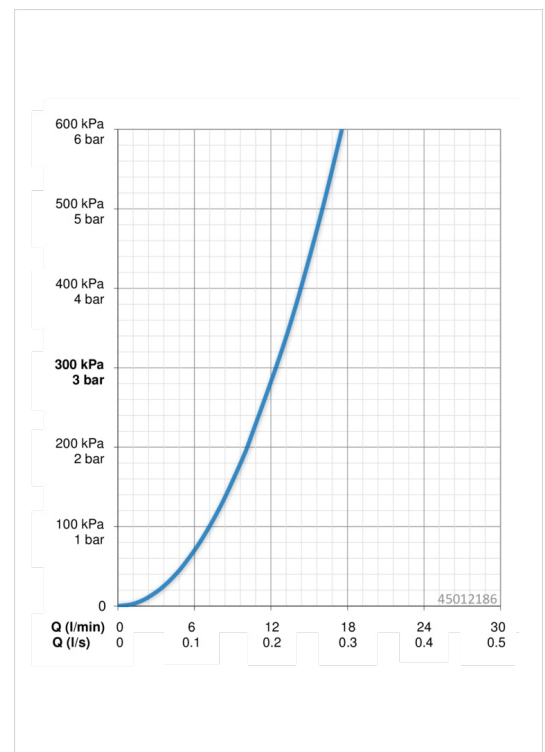
DN-maat **DN15**
 Warmwatertoevoer **max. +90°C**
 Werkdruk **0.5-10 bar**

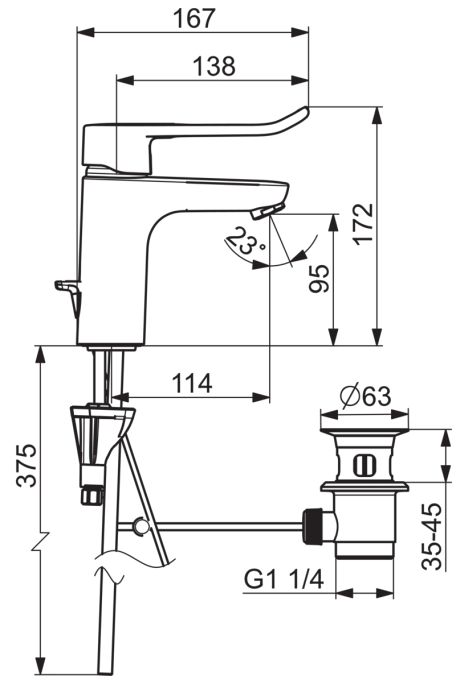
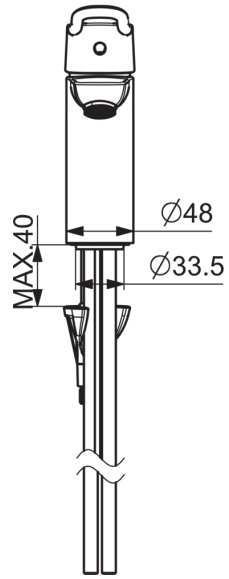
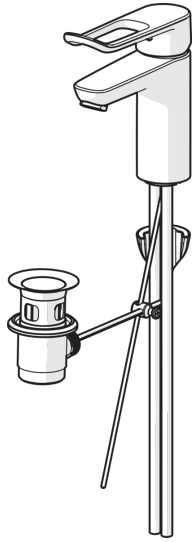
Voorschriften

EN-norm **EN 817**
 Geluidsklasse **I (ISO 3822)**

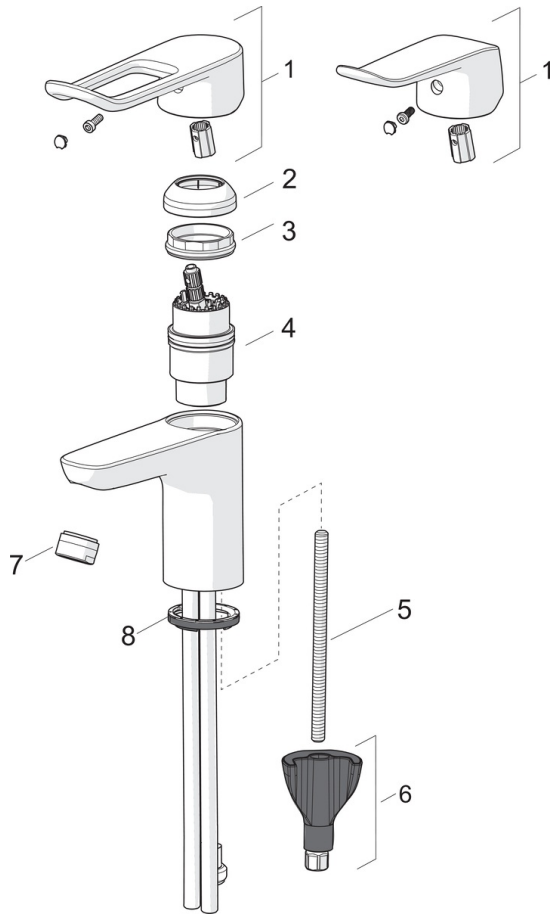
Typegoedkeuringen

ABP **P-IX 29684/IA**
 ACS **16 ACC NY 205**



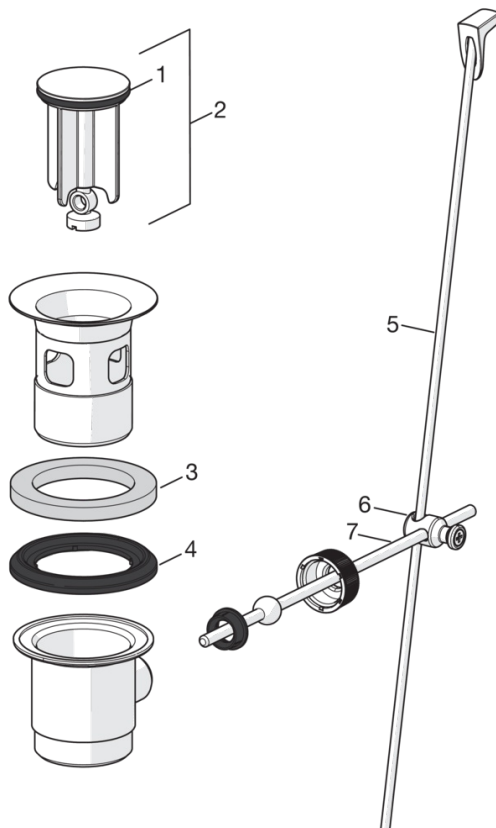


Reserveonderdelen



SP45022186

	Naam	Code
01	Hendel, L=136	59914719
01	Lange hendel, L=162	59914716
02	Kap	59914478
03	Schroefring, M42 x1,5, SW 38	59914128
04	Binnenwerk , 4.0 Classic	59914129
05	Bevestigingsschroeven, M8x1, L=130	59914474
06	Bevestigingsset	59914475
07	Mousseur, M24x1 , 6 l/min	59914476
07	Mousseur, M24x1 A (2013-)	59914054
	Laminar PL-HC-STD	
08	Wasser	59914591
N.I.	Wastegarnituur, (2019-)	59914764
N.I.	Doucheslang, L=1750	54120300
N.I.	Douchehouder	04430100
N.I.	Handdouche	59914162



SP0034D

	Naam	Code
01	Dichting, 57x8.5x1.5	59911456
02	Stop, d 63 mm	59902021
03	O-ring	59905077
04	O-ring voor waste	59905078
05	Trekstang	59914477
06	Gewrichtstuk	59904624
07	Kogelstang	59904622