

Drukverschilregelaar DUCO DN20 DÜV



Reentec



DUCO drukverschilregelaar DN20 22mm knel

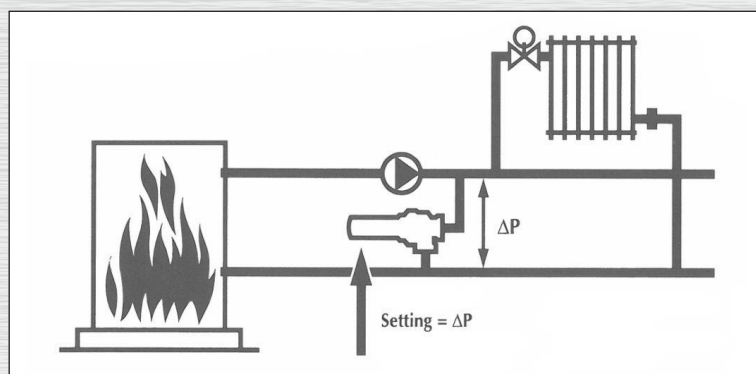
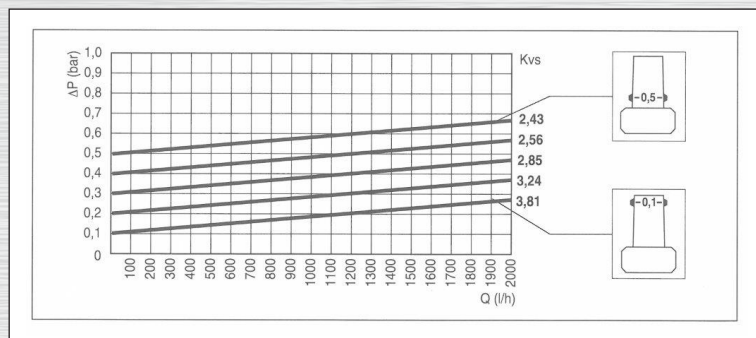
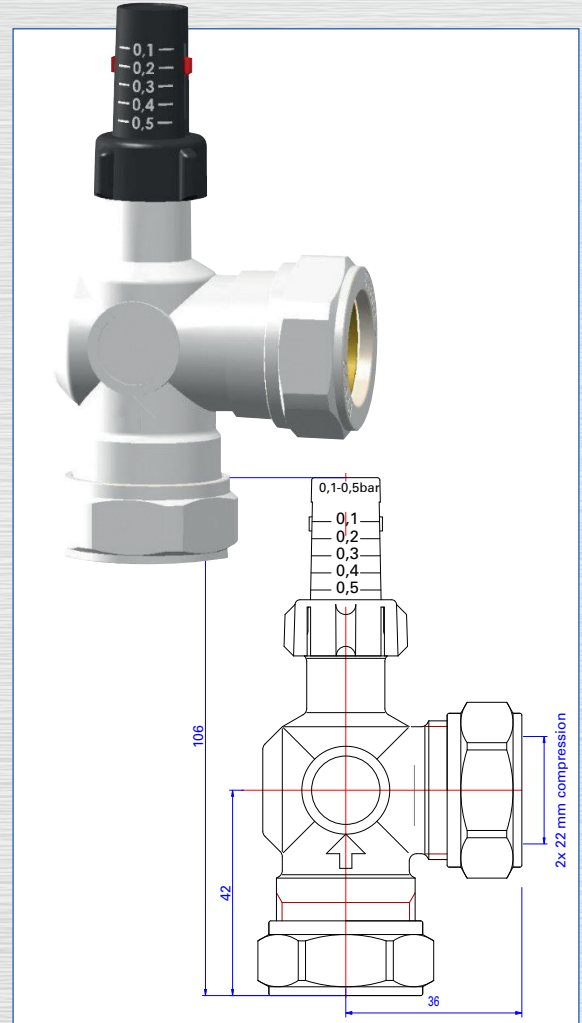
Toepassing

Drukverschilregelaars worden gebruikt om een te hoog 'drukverschil' in de cv-installatie te voorkomen. Een drukverschil ontstaat wanneer als gevolg van een temperatuurverhoging de thermostaatkranen gelijktijdig sluiten. Er ontstaat dan een vermindering van de watertoevoer en een verhoging van de differentiele druk (drukverschil) in de installatie. Een drukverschilregelaar tussen de aanvoer- en retourleiding, of eventueel direct op de leidingverdeler, vermindert het drukverschil.

Werking

Bij gelijktijdige sluiting van thermostaatkranen neemt de circulatie door de ketel af. Het drukverschil over de thermostaatkranen neemt toe. Door het stijgende drukverschil opent de klep/afsluiter in de drukverschilregelaar zich en wordt een te sterke afname van de circulatie voorkomen.

Let op: op de body van de drukverschilregelaar staat met een pijl de stromingsrichting aangegeven. Wees hierop attent bij de montage!



Max. bedrijfstemperatuur	100°C
Max. werkdruk	4 bar
Drukverschil	0,1 - 0,5 bar
Fabrieksinstelling	0,2 bar



DÜV drukverschilregelaar	
Artikelnummer	Maximale bar
1300-1-30-01	4

