



MASTER CityWhite CDO-ET Plus

MASTER CityWh CDO-ET Plus 70W/828 E27

Keramische metaalhalogeenlamp met opalen eivormige buitenballon, te gebruiken voor buitenverlichting met aangenaam wit licht.

Waarschuwingen en veiligheid

- Alleen te gebruiken in volledig gesloten armaturen, zelfs tijdens testen (IEC 61167, IEC 62035, IEC 60598)
- De armatuur moet hete lamponderdelen bij elkaar kunnen houden als de lamp breekt
- Lampen mogen gebruikt worden met elektronische of elektromagnetische VSA's
- Regel-VSA moet voorzien zijn van eindelevensduurbescherming (IEC 61167, IEC 62035)
- De warmherstarttijd kan tot 15 minuten bedragen. Daarom wordt het gebruik van T15-ontstekers aanbevolen
- Het is uiterst onwaarschijnlijk dat een kapotte lamp ook maar enige invloed heeft op uw gezondheid. Als een lamp breekt, ventileer de kamer dan gedurende 30 minuten en ruim de scherven op, bij voorkeur met handschoenen. Doe de scherven in een afgesloten plastic zak en breng die naar uw plaatselijke afvalverwerking voor recycling. Gebruik geen stofzuiger.

Product gegevens

Algemene informatie	
Lampvoet	E27
Gebruiksstand	UNIVERSEEL [Elke of universeel (U)]
Meetreferentie van lichtstroom	Sphere
Levensduur tot 50% uitval (nom.)	27.000 hr

Gegevens lichttechniek	
Kleurcode	828 [CCT of 2800K]
Lichtstroom	7.030 lm
Kleuraanduiding	Warm wit (WW)
Kleurkwaliteit, coördinaat X (nominaal)	0,447
Kleurkwaliteit, coördinaat Y (nominaal)	0,4
Gecorreleerde kleurtemperatuur (nom.)	2800 K

Lichtrendement (gespec.) (nom.)	99 lm/W
Kleurweergave-index (CRI)	84

Bedrijfs- en elektrische gegevens	
Energieverbruik	71,0 W
Spanning (nom.)	83 V

Dimbaarheid en regelsystemen	
Dimbaar	Ja

Eigenschappen behuizing en afmetingen	
Lampafwerking	Gecoat glas
Lampvorm	B70

MASTER CityWhite CDO-ET Plus

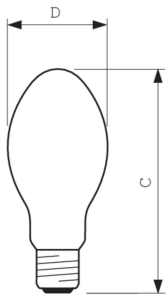
Nettogewicht (per stuk)	57,000 g
Keurmerken en classificaties	
Energie-efficiëntieklasse	F
Kwikhoud (Hg) (max.)	7,8 mg
Kwikhoud (Hg) (nom.)	7,8 mg
Energieverbruik kWh/1.000 uur	71 kWh
EPREL-registratienummer	473398
CE-markering	Ja

Productgegevens

Productnaam voor bestelling	MASTER CityWh CDO-ET Plus 70W/828 E27
-----------------------------	---------------------------------------

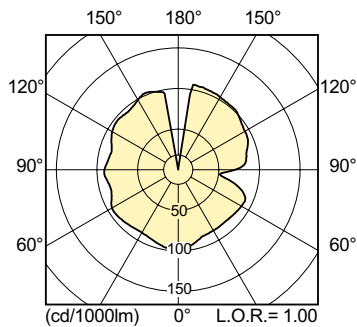
Volledige productnaam	MASTER CityWh CDO-ET Plus 70W/828 E27
Full EOC	871829115875200
Bestelcode	8718291158752
Materiaalnr. (12NC)	928154708835
Lokale code	CDOET70W828+
Numerator - Aantal per pak	1
EAN/UPC - product/behuizing	8718291158752
Numerator - Dozen per buitendoos	24
EAN/UPC - Case	8718291158769

Maatschets

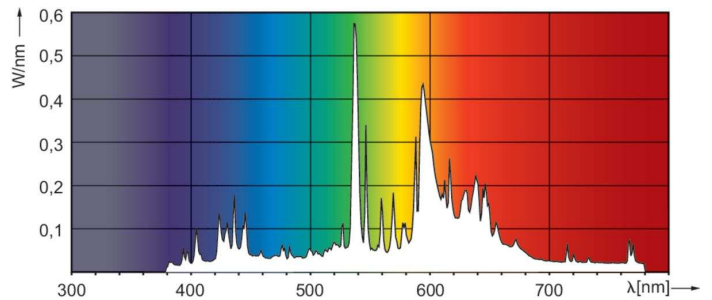


Product	D (max)	C (max)
MASTER CityWh CDO-ET Plus 70W/828 E27	71 mm	156 mm

Fotometrische gegevens



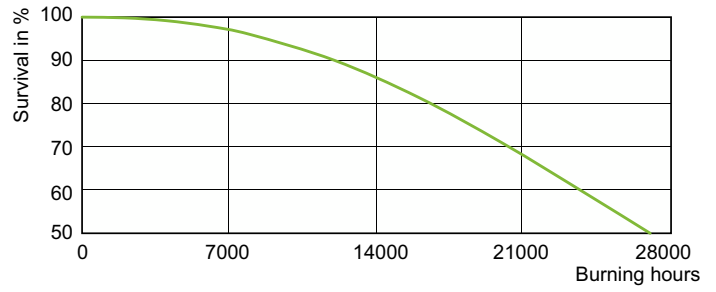
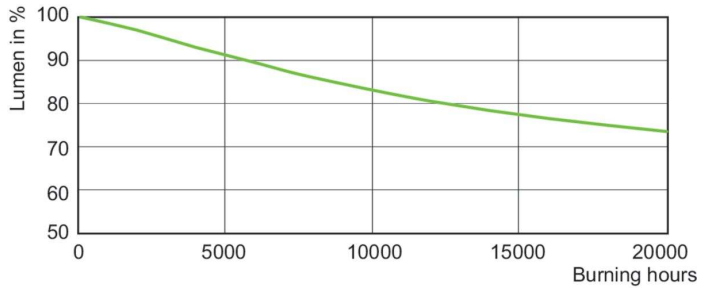
Light Distribution Diagram - MASTER CityWh CDO-ET Plus 70W/828 E27



Spectral Power Distribution Colour - MASTER CityWh CDO-ET Plus 70W/828 E27

MASTER CityWhite CDO-ET Plus

Levensduur



Lumen Maintenance Diagram - MASTER CityWh CDO-ET Plus 70W/828 E27

LDLE_CDO-ET_0001-Life expectancy diagram

