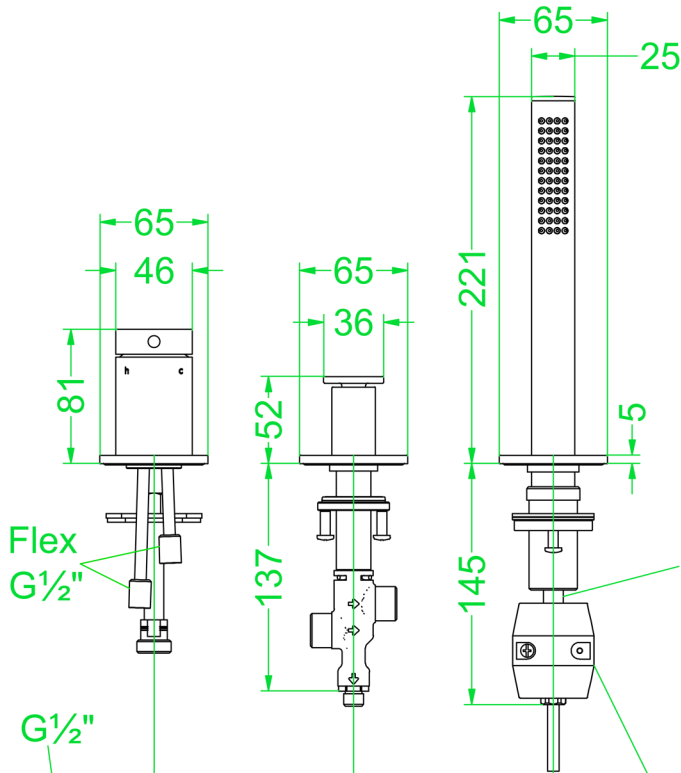
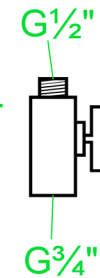


Kogelkraan met filter
en keerklep voor
warm en koud



Flex
G $\frac{1}{2}$ "



G $\frac{1}{2}$ "

G $\frac{3}{4}$ "

Min 110 Min 110
Geadviseerde afstand

Doucheslang zwart
polyethyleen voering

Uittrekbare hand doucheslang met contra gewicht.
Vrije ruimte geven om te kunnen bewegen in en uit,
onder het bad. Service luik aanbrenge
kranen afsluitens bereikbaar