



Met schroefdraad M6.



- St** Staal
- G** galvanisch verzinkt

Stamgegevens

Artikelnummer	1383299
Type	2900 M6 30-34 G
Omschrijving 1	Afstandklem
Omschrijving 2	met draadaansluiting M6
Fabrikant	OBO
Dimensie	30-34mm
Materiaal	Staal
Oppervlak	galvanisch verzinkt
Oppervlakenorm	EN ISO 19598 / EN ISO 4042
Kleinste verkoop-eenheid	50
Eenheid van hoeveelheid	Stuk
Gewicht	4,95 kg
Eenheid gewicht	kg/100 st.

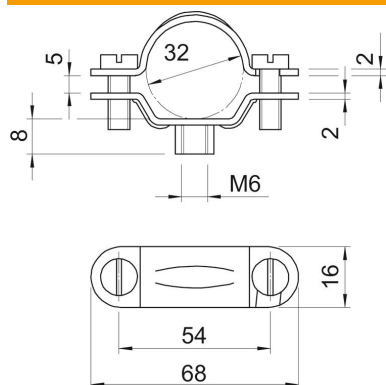
Technisch specificatieblad

Schroefafstandsklem, universeel

Artikelnummer: 1383299



Afmetingen



Lengte	68 mm
Breedte	16 mm
Maat A	68 mm
Maat B	54 mm
Maat b	16 mm
Maat D	32 mm
Afm. H	8 mm
Afmeting t1 (mm)	2
Afmeting t2 (mm)	2
Maat x	5 mm

Technische gegevens

Uitvoering	Gesloten
Type bevestiging	Schroefgat
Afmetingen	M32
Halogeenvrij	nee
met kunststof mantel	nee
Gatgrootte	M6 mm
Materiaaldikte	2 mm
Schroef	M5 x 14
Spanbereik D max.	34 mm
Spanbereik D min.	30 mm
UV-bestendig	ja