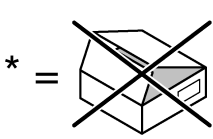
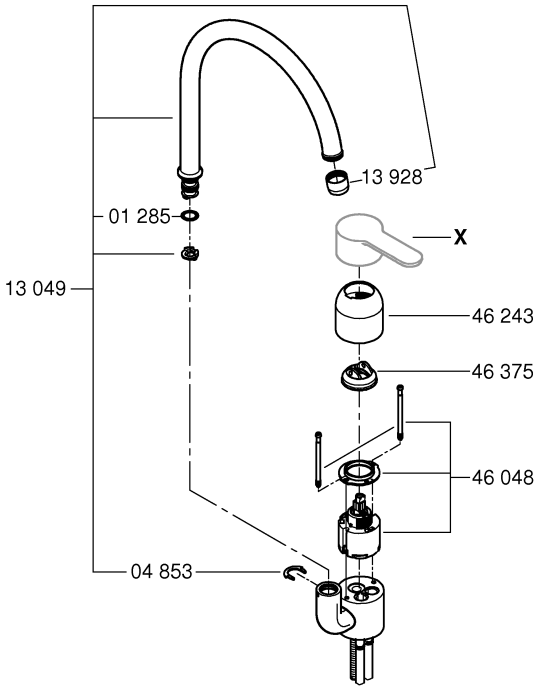
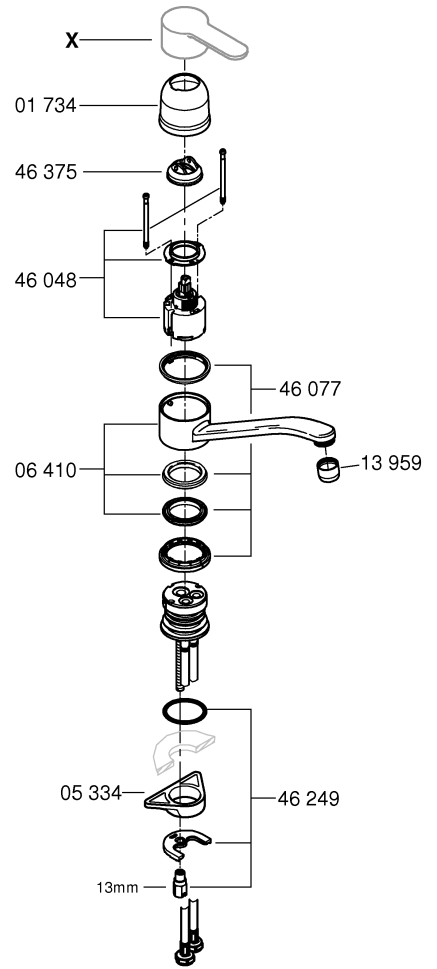




<b>X</b>	46 688	46 644	*32 870



<b>*19 017</b>	
	13mm





DIN EN 806

DIN EN 1717

DIN 1988

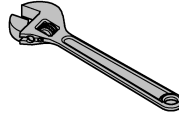
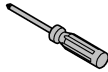
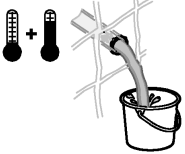


**bar**

0,5 max. 10 5 1

**°C**

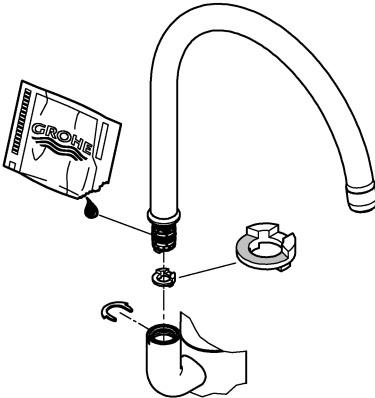
max. 70° 60°



13mm  
\*19 017

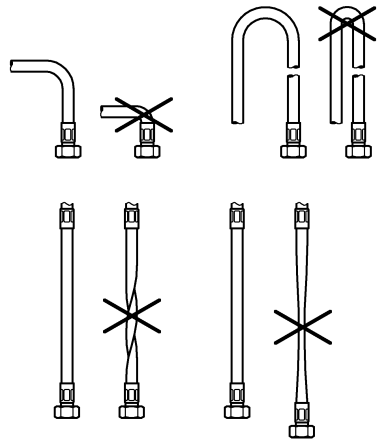
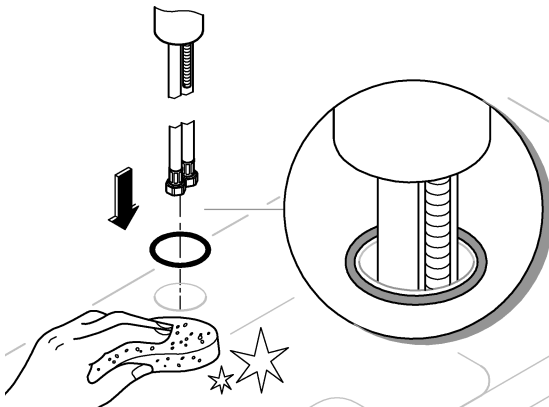


1



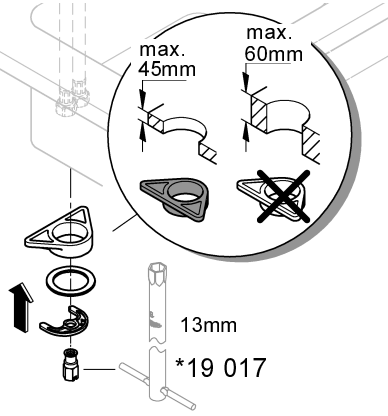
	150°
	0°
	360°

2





3



4

