

# Productdatablad Spirotech

## Productnaam

**EMCK Maxi 125L max 5,6bar**

## Producteigenschappen

De MultiControl Kompakt MAXI is een automatisch expansie- en drukbehoudapparaat, met 2 pompen (2x 100%) en een overstortventiel. Een drukloos expansievat is geïntegreerd.

- bevat 2 pompen (2x 100%)
- bevat 1 overstortventiel (1x 100%)
- Bedrijfsdrukbereik tot 8,1 bar
- Wordt geleverd met vatvolumes van 45 tot 500 liter
- Er kunnen nog twee vaten worden toegevoegd.
- Maximaal expansievolume: 75 – 1.500 liter
- De maximale temperatuur op het aansluitpunt: 70°C (meer dan 70°C mogelijk met extra tank)
- Maximale veiligheidstemperatuur in het systeem: 110°C
- Maximale werkdruk (PN): 10 bar

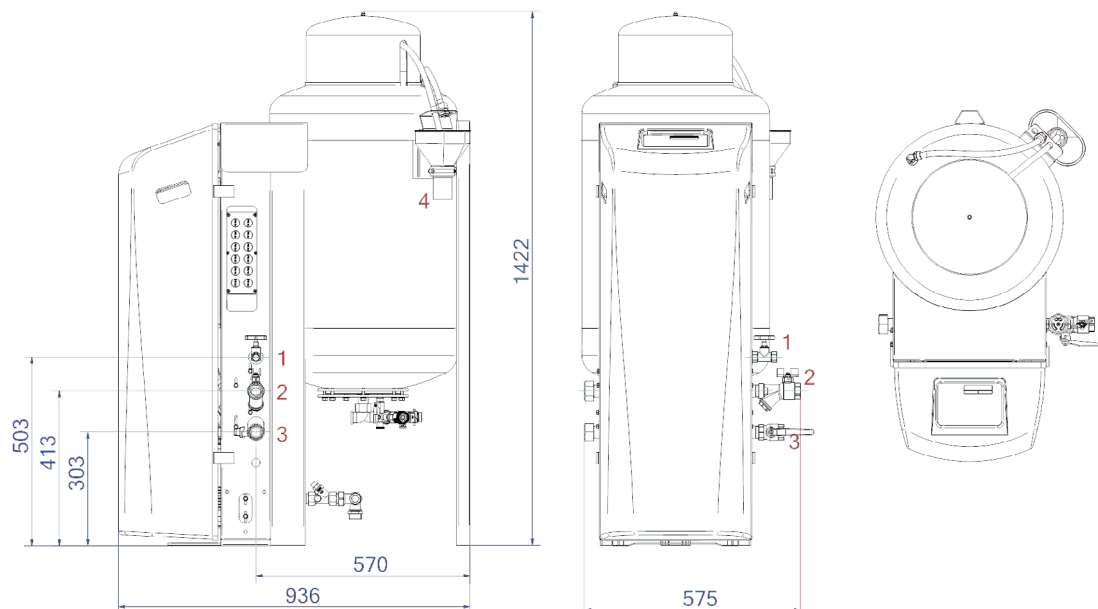
## Artikelnummer

**EMCK-M125-5.6**

## Productafbeelding



## Productafmetingen



1. Refill aansluiting

Rp1/2

2. Expansie overstortleiding

Rp1

3. Expansie drukleiding

Rp1

4. Veiligheidsklep aftaprechter tank

DN50 Geberit

# Productdatablad Spirotech

## ETIM productdata

Hoogte	1405 mm	Dubbele pomp	Ja
Inhoud	125 Ltr.	Met verwisselbaar membraan	Ja
Max. werkdruk	5.6 bar	Compressor in sokkel	Nee
Connectie type	Overig	Nom. diameter expansie-aansluiting	1" (25)
Opgenomen vermogen	1.1 kW	Max. vloeistof temp.	70 °C
Koppelbaar	Ja	Voor verwarmingssystemen tot	1 MW
Elektrische aansluiting	Aansluitsnoer met stekker	Plaatsing horizontaal	Nee
Functie master/slave	Nee	Aansluitspanning	230 V
Met expansievat	Ja	Compressieklasse	PN 10
Digitale besturingseenheid	Ja		

### Disclaimer

Dit productdatablad is met de grootst mogelijke zorg samengesteld. Desondanks kunnen er (tik)fouten of onvolledigheden voorkomen. Voor de actuele en correcte informatie verwijzen we je naar onze website.

