



Met schroefdraad M6.



- St** Staal
- G** galvanisch verzinkt

### Stamgegevens

Artikelnummer	1383213
Type	2900 M6 24-29 G
Omschrijving 1	Afstandklem
Omschrijving 2	met draadaansluiting M6
Fabrikant	OBO
Dimensie	24-29mm
Materiaal	Staal
Oppervlak	galvanisch verzinkt
Oppervlakenorm	EN ISO 19598 / EN ISO 4042
Kleinste verkoop-eenheid	50
Eenheid van hoeveelheid	Stuk
Gewicht	3,32 kg
Eenheid gewicht	kg/100 st.

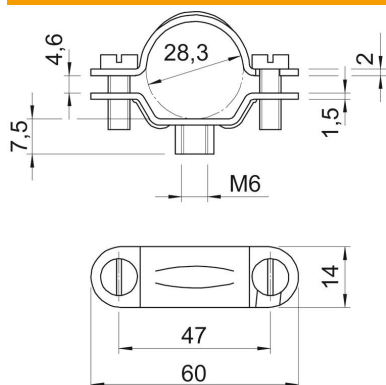
# Technisch specificatieblad

## Schroefafstandsklem, universeel

Artikelnummer: 1383213



### Afmetingen



Lengte	60 mm
Breedte	14 mm
Maat A	60 mm
Maat B	47 mm
Maat b	14 mm
Maat D	28,3 mm
Afmeting d min.	28,3 mm
Afm. H	7,5 mm
Maat L	60 mm
Afmeting t1 (mm)	1,5
Afmeting t2 (mm)	2
Maat x	4,6 mm

### Technische gegevens

Uitvoering	Gesloten
Type bevestiging	Schroefgat
Afmetingen	M25
Halogeenvrij	nee
met kunststof mantel	nee
Gatgrootte	M6 mm
Materiaaldikte	1,5 mm
Schroef	M5 x 14
Spanbereik D max.	29 mm
Spanbereik D min.	24 mm
UV-bestendig	ja