

# Productdatablad Spirotech

## Productnaam

**EMCK Maxi 125L max 5,6bar Twin**

## Producteigenschappen

De MultiControl Kompakt MAXI Twin is een automatisch expansie- en drukbehoudapparaat. De unit bevat 2 pompen (2x 100%) en 2 overstortventielen. Een drukloos expansievat is geïntegreerd.

- 2 pompen (2x 100%)
- 2 overstortventielen (2x 100%)
- Bedrijfsdrukbereik tot 8,1 bar
- Wordt geleverd met 6 mogelijke vatvolumes van: 45 tot 500 liter
- Er kunnen nog twee drukloze expansievaten worden toegevoegd
- Maximaal expansievolume: 45 – 1.500 liter
- De maximale temperatuur op het aansluitpunt: 70°C (meer dan 70°C mogelijk met extra tank)
- Maximale veiligheidstemperatuur in het systeem: 110°C
- Maximale werkdruk (PN): 10 bar

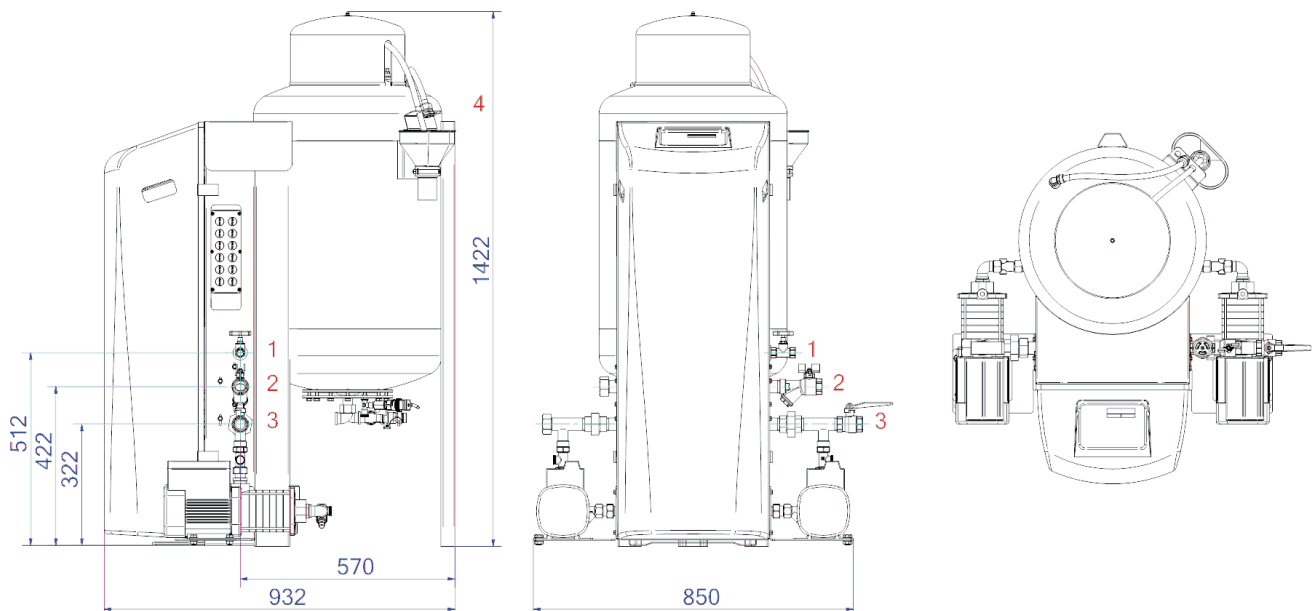
## Artikelnummer

**EMCK-M125-5.6-twin**

## Productafbeelding



## Productafmetingen



1. Refill aansluiting

Rp1/2

3. Expansie drukleiding

Rp1

2. Expansie overstortleiding

Rp1

4. Veiligheidsklep aftaptrichter tank

DN50 Geberit

# Productdatablad Spirotech

## ETIM productdata

|                            |                           |
|----------------------------|---------------------------|
| Hoogte                     | 1405 mm                   |
| Inhoud                     | 125 Ltr.                  |
| Max. werkdruk              | 5.6 bar                   |
| Connectie type             | Overig                    |
| Opgenomen vermogen         | 1.1 kW                    |
| Koppelbaar                 | Ja                        |
| Elektrische aansluiting    | Aansluitsnoer met stekker |
| Functie master/slave       | Nee                       |
| Met expansievat            | Ja                        |
| Digitale besturingseenheid | Ja                        |

|                                    |         |
|------------------------------------|---------|
| Dubbele pomp                       | Ja      |
| Met verwisselbaar membraan         | Ja      |
| Compressor in sokkel               | Nee     |
| Nom. diameter expansie-aansluiting | 1" (25) |
| Max. vloeistof temp.               | 70 °C   |
| Voor verwarmingssystemen tot       | 1 MW    |
| Plaatsing horizontaal              | Nee     |
| Aansluitspanning                   | 230 V   |
| Compressieklasse                   | PN 10   |

### Disclaimer

Dit productdatablad is met de grootst mogelijke zorg samengesteld. Desondanks kunnen er (tik)fouten of onvolledigheden voorkomen. Voor de actuele en correcte informatie verwijzen we je naar onze website.

