

Détecteur de présence P49MR, DALI-2, BMS, 12-13 m, pour boîte d'encastrement, blanc

353-650521

4 ans de garantie

Ce détecteur de présence plat et discret est un détecteur DALI-2 BMS qui peut s'intégrer dans un système BMS. Le détecteur est spécialement conçu pour être installé dans une boîte d'encastrement standard (distance diagonale de vissage de 60 ou 79 mm). Le détecteur doit être mis en service avec le logiciel BMS. Les paramètres du détecteur peuvent être modifiés à l'aide de l'appli Niko detector tool et en utilisant le logiciel BMS.

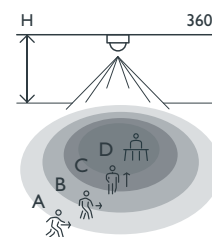
Couleur de finition: blanc

Cet article est protégé par au moins un brevet (ou application de brevet). Pour plus d'informations sur les brevets, voir www.niko.eu/innovation.

- Design plat et discret
- Installation facile grâce à la connexion directe au bus DALI
- Communication avec le système BMS via le bus DALI
- Alimentation via le bus DALI
- Montage facile dans une boîte d'encastrement standard (distance diagonale de vissage de 60 ou 79 mm)
- Câblage rapide à l'aide de bornes à connexion rapide facilement accessibles et sans vis
- Appli conviviale pour les paramètres (iOS/Android) ou le logiciel BMS
- Communication entre smartphone et détecteur par Bluetooth®
- Possibilité de désactiver la communication Bluetooth®
- Fonctions préconfigurées :
 - sensibilité PIR ajustable (4 niveaux)
 - le journal des événements garde une trace des modifications récentes
- Les réglages et la configuration peuvent être verrouillés par un code PIN



Portée de détection



H	A	B	C	D
	Walking	Across	Towards	Presence
2.5 m	∅ 13 m	∅ 11 m	∅ 3 m	∅ 5 m
3.0 m	∅ 12 m	∅ 12 m	∅ 3 m	∅ 5 m

Measured according to EN/IEC63180



Bluetooth

DALI



DALI-2



BMS



360°



∅ 12 m posé
à 3 m de
hauteur



2 - 3.5 m



boîte
d'encastrement

niko

Données techniques

Numéro d'article	353-650521
Configuration	BMS
Tension d'alimentation	par le bus DALI
Sortie du détecteur	DALI-2
Consommation électrique maximale	10 mA
Consommation de courant nominal (12 V, 25°C), Bluetooth® activé	5 mA
Consommation de courant nominal (12 V, 25°C), Bluetooth® désactivé	4 mA
Calibre maximum du disjoncteur miniature	16 A (limité par les règles nationales en matière d'installation)
Temps de démarrage maximum DALI	< 1200 ms
Temps de démarrage détection PIR maximum	1 min 10 s
Plage d'intensité lumineuse	0 lux – 10360 lux
Angle de détection	360°
Portée de détection (PIR)	ø 12 m posé à 3 m de hauteur
Température d'ambiance	-25 – +40 °C
Montage	boîte d'encastrement
Hauteur de montage	2 – 3.5 m
Couleur	blanc (par approximation RAL 9010)
Dimensions visibles (HxLxP)	100 x 100 x 9.5 mm
Dimensions (HxLxP)	100 x 100 x 44.5 mm
Distance maximale Bluetooth® (champ libre, selon l'appareil)	50 m
Fréquence de fonctionnement	2.4 GHz
Puissance radiofréquence maximale	-2 dBm
Degré de protection	IP20
Résistance aux chocs	IK02
Modification des réglages	Appli Niko detector tool (iOS-Android) et logiciel BMS
Sans halogène	oui
Marquage	CE

Accessoires

353-999869 Couvre-lentille pour détecteurs P4XMR et M4XMR, transparent (5 pièces)

353-990992 Colerette pour détecteurs P4XMR et M4XMR encastrés, couleur noir

Dimensions

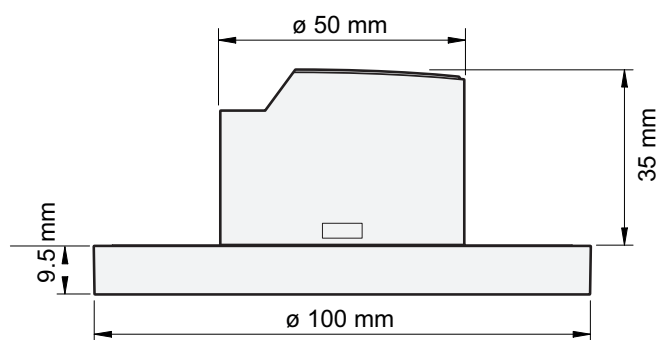


Schéma de câblage

