

HANSATWIST

XL

WASTAFELKRAAN

0902228333

EAN: 4057304014338



- Badkamer
- Eengreeps
- Mat zwart
- Vaste uitloop
- PCA® perlator voor een drukonafhankelijke doorstroom
- Hendel met warm-koud-aanduiding, Eengreeps bediend
- Temperatuurbegrenzer, Temperatuurbegrenzer (achteraf instelbaar)
- ø 35 mm keramisch binnenwerk voor debiet en temperatuur instelling
- Flexibele aansluitslangen
- Kraanhuis gemaakt van DZR messing, Rapid-montagesysteem

Technische gegevens

Doorstromingseigenschappen

Doorstroomhoeveelheid bij 3 bar (met debietregelaar)

6.0 l/min

Technische eigenschappen

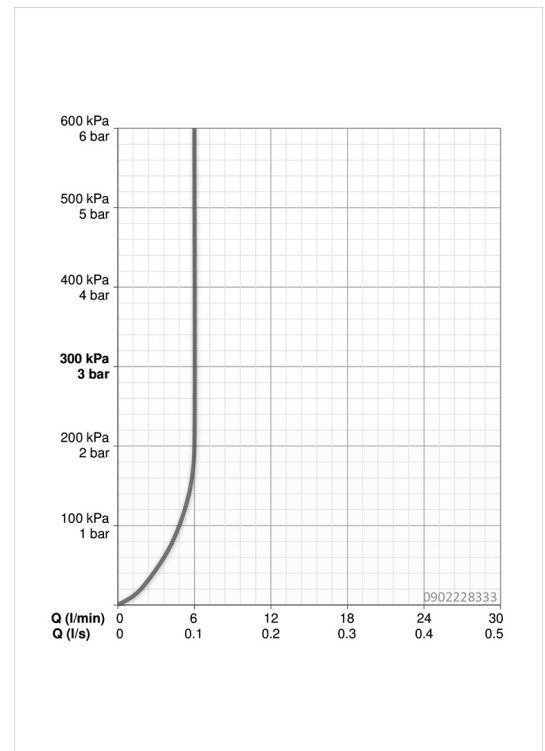
DN-maat
Warmwatertoevoer
Werkdruk
Aansluitmaat

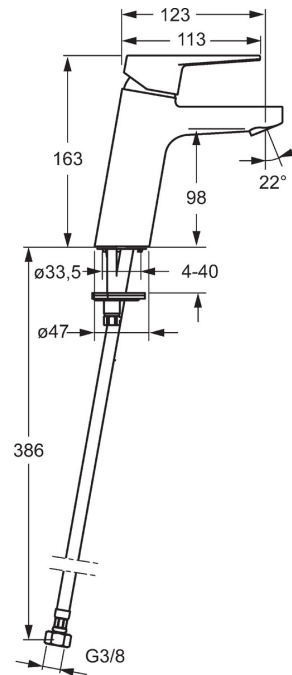
DN15
max. +80°C
1-10 bar
G3/8

Voorschriften

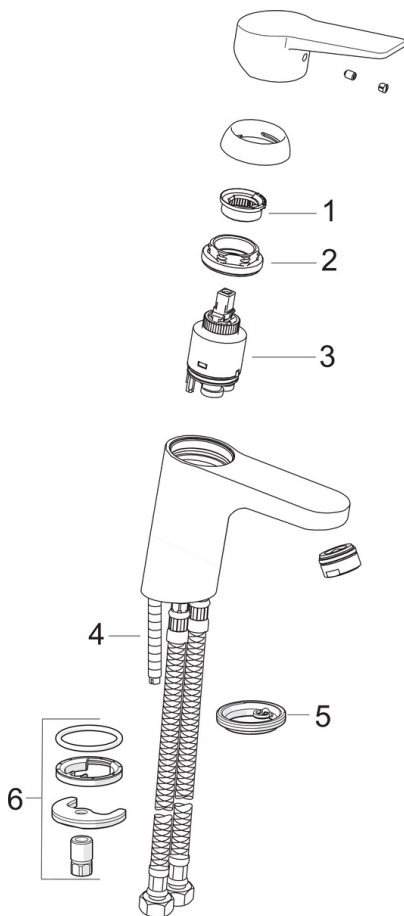
EN-norm
Geluidsklasse

EN 817
I (ISO 3822)





Reserveonderdelen



SP0902228333

Naam	Code
01 Temperature adjustment limiter	59912325
02 Schroefring, M40x1, SW30	59913210
03 Binnenwerk , 3.5 Classic	59913075
04 Bevestigingsschroeven, M8x1, L=140	59912474
05 Wasser	59913653
06 Bevestigingsset	59910749