



# MASTERCcolour CDM-T Elite



## MASTERC CDM-T Elite 100W/930 G12 1CT/12

Enkelkneeps keramische metaalhalogeen-ontladingslamp met lange levensduur en zeer hoog rendement die een sprankelend helder wit licht produceert met een hoge kleurweergave-index.

### Waarschuwingen en veiligheid

- Alleen te gebruiken in volledig gesloten armaturen, zelfs tijdens testen (IEC 61167, IEC 62035, IEC 60598)
- De armatuur moet hete lamponderdelen bij elkaar kunnen houden als de lamp breekt
- Alleen te gebruiken met elektronische VSA's. Lampen van 35 en 70 W mogen ook gebruikt worden met een elektromagnetisch VSA.
- Regel-VSA moet voorzien zijn van eindelevensduurbescherming (IEC 61167, IEC 62035)
- Het is uiterst onwaarschijnlijk dat een kapotte lamp ook maar enige invloed heeft op uw gezondheid. Als een lamp breekt, ventileer de kamer dan gedurende 30 minuten en ruim de scherven op, bij voorkeur met handschoenen. Doe de scherven in een afgesloten plastic zak en breng die naar uw plaatselijke afvalverwerking voor recycling. Gebruik geen stofzuiger.

### Product gegevens

Algemene informatie	
Lampvoet	G12
Gebruiksstand	UNIVERSEEL [Elke of universeel (U)]
Meetreferentie van lichtstroom	Sphere
Levensduur tot 50% uitval (nom.)	20.000 hr

Gegevens lichttechniek	
Kleurcode	930 [CCT of 3000K]
Lichtstroom	11.000 lm
Kleuraanduiding	Warm wit (WW)
Kleurkwaliteit, coördinaat X (nominaal)	0,434
Kleurkwaliteit, coördinaat Y (nominaal)	0,398

Gecorreleerde kleurtemperatuur (nom.)	3000 K
Lichtrendement (gespec.) (nom.)	110 lm/W
Kleurweergave-index (CRI)	92
Booglengte O (nom.)	8,5 mm

Bedrijfs- en elektrische gegevens	
Energieverbruik	100,1 W
Spanning (nom.)	88 V

Dimbaarheid en regelsystemen	
Dimbaar	Nee

# MASTERC colour CDM-T Elite

## Eigenschappen behuizing en afmetingen

Lampafwerking	Helder
Lampvorm	T19
Nettogewicht (per stuk)	0,030 kg

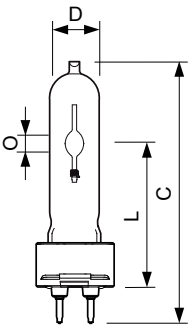
## Keurmerken en classificaties

Energie-efficiëntieklasse	F
Kwikhoud (Hg) (max.)	10,1 mg
Kwikhoud (Hg) (nom.)	10,1 mg
Energieverbruik kWh/1.000 uur	101 kWh
EPREL-registratienummer	473251
CE-markering	Ja

## Productgegevens

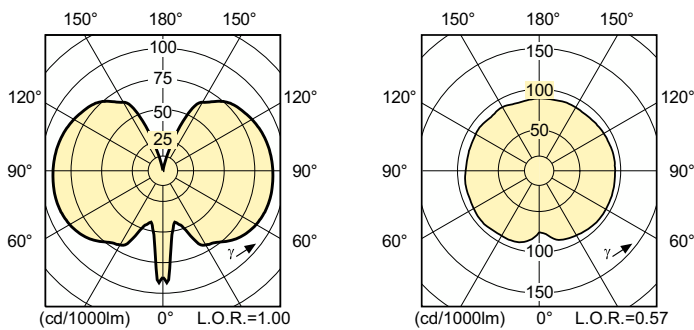
Productnaam voor bestelling	MASTERC CDM-T Elite 100W/930 G12 1CT/12
Volledige productnaam	MASTERC CDM-T Elite 100W/930 G12 1CT/12
Full EOC	872790087169200
Bestelcode	8727900871692
Materiaalnr. (12NC)	928183205125
Lokale code	CDMELIT100W930
Numerator - Aantal per pak	1
EAN/UPC - product/behuizing	8727900871692
Numerator - Dozen per buitendoos	12
EAN/UPC - Case	8727900871708

## Maatschets

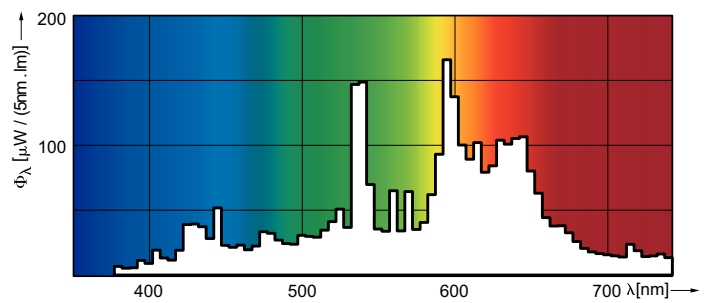


Product	D (max)	O	L (min)	L (max)	L	C (max)
MASTERC CDM-T Elite 100W/930 G12 1CT/12	20 mm	8,5 mm	55 mm	57 mm	56 mm	110 mm

## Fotometrische gegevens



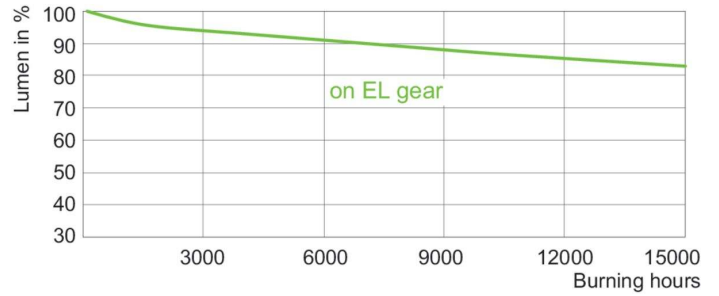
Light Distribution Diagram - MASTERC CDM-T Elite 100W/930 G12 1CT/12



Spectral Power Distribution Colour - MASTERC CDM-T Elite 100W/930 G12 1CT/12

# MASTERC colour CDM-T Elite

## Levensduur



LDLE\_CDM-T-E\_0006-Life expectancy diagram

Lumen Maintenance Diagram - MASTER CDM-T Elite 100W/930 G12  
1CT/12

