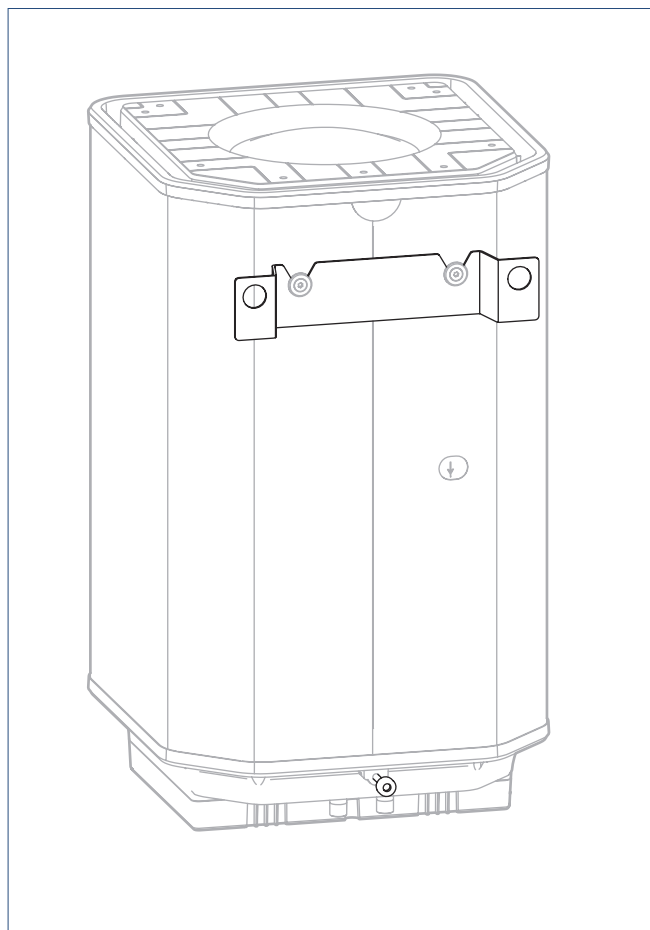


# Itho Daalderop

## Ophangbeugel Verhoogd set

# Handleiding



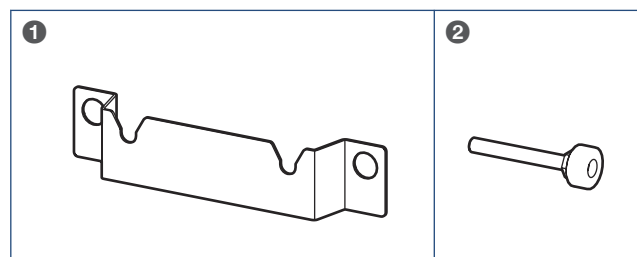
## 1. Toepassing

Ter vervanging van de standaard wandbeugel, als gewenst is dat leidingen achter de boiler lopen.

- De nieuwe ruimte achter de boiler wordt ongeveer 50 mm.

## 2. Leveringsomvang

- |   |                       |
|---|-----------------------|
| 1 | Ophangbeugel Verhoogd |
| 2 | Stelvoet Ø23-M8x75    |



### ! Let op!

Meld beschadigingen en/of ontbrekende onderdelen bij uw verkooppunt.

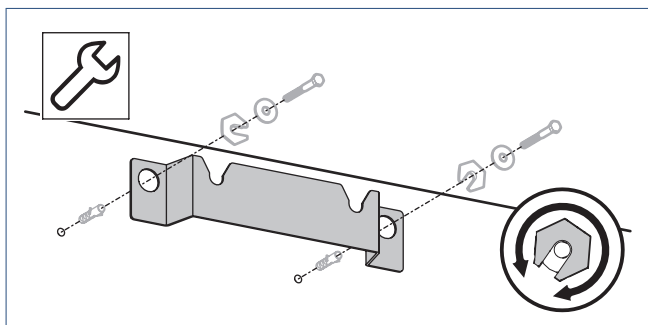
### 3. Montage

Installeer de boiler volgens de boilerhandleiding.

**! Let op!**

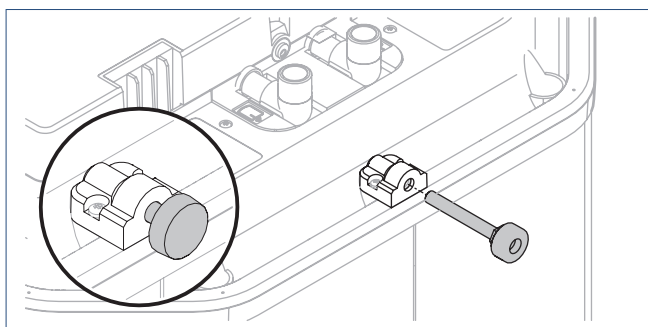
Gebruik de vervangende onderdelen uit deze accessoireset.

- a) Monteer de wandbeugel met de uitsparingen naar boven.
- Draai de centreerringen om de beugel horizontaal te stellen.



Voorbeeld wandmontage.

- b) Draai de lange stelvoet in de achterzijde van de boiler.



#### Nederland

E [info@ithodaalderop.nl](mailto:info@ithodaalderop.nl)  
I [www.ithodaalderop.nl](http://www.ithodaalderop.nl)

#### Consument

Raadpleeg uw installateur of serviceorganisatie.  
I [www.ithodaalderop.nl/dealerlocator](http://www.ithodaalderop.nl/dealerlocator)

#### Professional | Technische helpdesk

T 088 427 57 70  
E [idsupport@ithodaalderop.nl](mailto:idsupport@ithodaalderop.nl)

#### België

E [info@ithodaalderop.be](mailto:info@ithodaalderop.be)  
I [www.ithodaalderop.be](http://www.ithodaalderop.be)

#### Consument / Professional

T 02 207 96 30

#### Alleen serviceaanvragen

E [service@ithodaalderop.be](mailto:service@ithodaalderop.be)