

Presence detector
350-34001



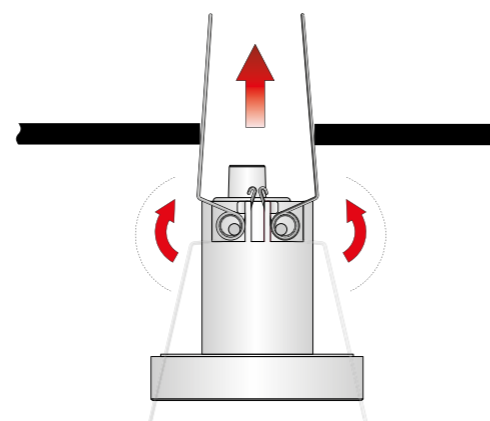
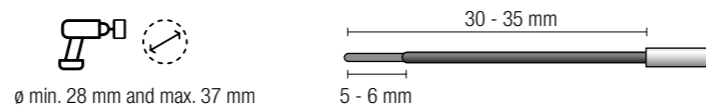
4 year warranty

- EN** Mini presence detector P34MR, KNX, 7-8 m, 360°, for flush mounting
- NL** Mini-aanwezigheidsmelder P34MR, KNX, 7-8 m, 360°, voor inbouw
- FR** Mini détecteur de présence P34MR, KNX, 7-8 m, 360°, pour montage encastré
- DE** Mini-Präsenzmelder P34MR, KNX, 7-8 m, 360°, für Einbau
- DK** Mini tilstedeværelsessensor P34MR, KNX, 7-8 m, 360° til planforsænket montering
- SE** Närvarodetektor P34MR, KNX, 7-8 m, mini, 360°, för infälld montering
- NO** Mini tilstedeværelsessensor P34MR, KNX, 7-8 m, 360°, for innfelt montering
- IT** Mini rilevatore di presenza P34MR, KNX, 7-8 m, 360°, per montaggio a incasso
- PL** Mini czujnik obecności P34MR, KNX, 7-8 m, 360°, do montażu podtynkowego
- SK** Mini detektor prítomnosti P34MR, KNX, 7-8 m, 360°, na zapustenú montáž

Installation

! KNX – OFF

Installatie / Installation / Installation / Installation / Installation / Installasjon / Installazione / Instalacja / Instalácia



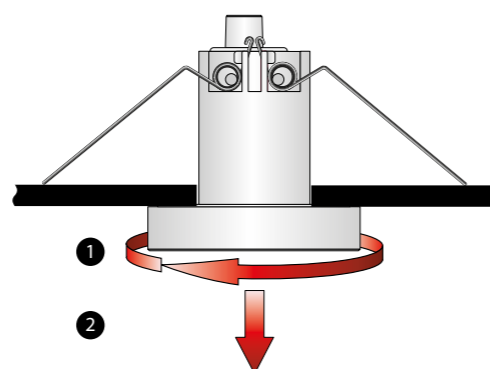
Optionally, you can cover the sensor lens using the lens cover supplied. Mount the lens cover on the sensor lens after the deco ring has been mounted.

Dismantling

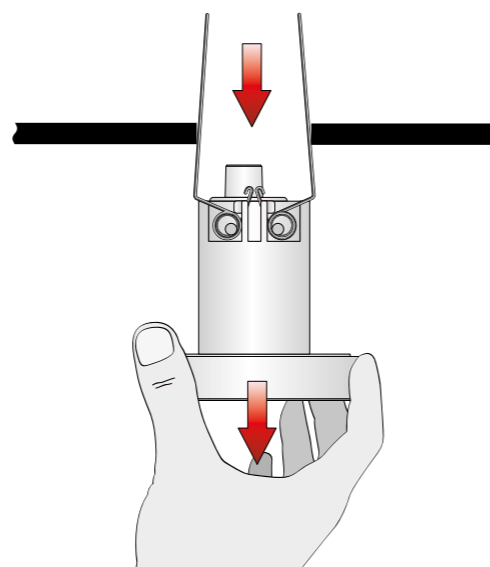
Demontage / Démontage / Demontage / Demontering / Demontera / Demontering / Smontaggio / Odmontowanie / Demontáž



How to remove the deco ring (to change the colour with the deco ring 390-34011)



How to remove the detector from the ceiling



ETS settings

! KNX – ON

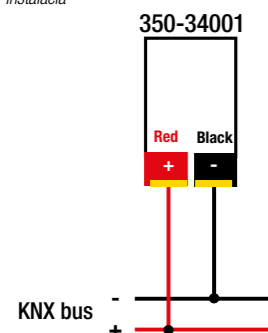
ETS Instellingen / Réglages ETS / ETS Einstellungen / ETS-Indstillinger / ETS-Inställningar / ETS-Innstillinger / Impostazioni ETS / Ustawienia ETS / Nastavenia ETS

- EN** Please consult our website (www.niko.eu/article/350-34001) for detailed information about the programming in the ETS software.
- NL** Op onze website (www.niko.eu/article/350-34001) vind je meer informatie over programmeren in de ETS-software.
- FR** Veuillez consulter notre site (www.niko.eu/article/350-34001) pour obtenir de plus amples informations sur la programmation dans le logiciel ETS.
- DE** Für Detailinformationen zur Programmierung mit der ETS-Software konsultieren Sie bitte unsere Website (www.niko.eu/article/350-34001).
- DK** Se venligst vores hjemmeside (www.niko.eu/article/350-34001) for yderligere oplysninger om programmering af ETS-softwaren.
- SE** På vår webbplats (www.niko.eu/article/350-34001) finns mer information om programmeringen i ETS-programvaran.
- NO** Sjekk med nettstedet vårt (www.niko.eu/article/350-34001) for detaljert informasjon om programmeringen i ETS-programvaren.
- IT** Visita il nostro sito web (www.niko.eu/article/350-34001) per informazioni dettagliate sulla programmazione nel software ETS.
- PL** Aby uzyskać więcej informacji dotyczących programowania w ETS, należy wejść na naszą stronę (www.niko.eu/article/350-34001).
- SK** Podrobné informácie o programovaní softveru ETS alebo navod na vzdialené ovládanie nájdete na našej webovej adrese (www.niko.eu/article/350-34001).

Wiring

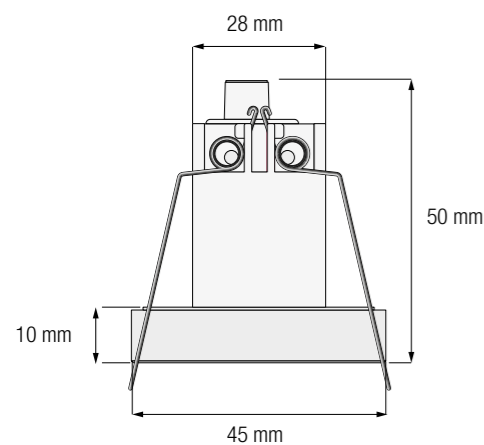
! KNX – OFF

Aansluitschema / Schéma de raccordement / Verdrahtung / Tíslutningsskema / Kopplingschema / Ledningstilkopling / Cablaggio / Okablowanie / Instalácia



Dimensions

Årmetingen / Dimensions / Abmessungen / Dimensioner / Mått / Dimensioner / Dimenzioni / Wymiary / Rozmery



LED behaviour

Led-gedrag / Comportement LED / LED-Verhalten / LED funktioner / LED-funktioner / LED-funksjon / Comportamento del LED / Tryb pracy diody LED / Správanie LED

EN		60 s	The detector is warming up. The red LED stays on during warm-up.
		ON	The red LED turns on when movement is detected (default setting: can be changed in the ETS software)
		OFF	The red LED turns off after movement has been detected (default setting: can be changed in the ETS software)
		Blinking	<ul style="list-style-type: none"> • The red LED blinks (ON 0,5 s / OFF 2 s) when the detector is in lock mode (default setting: can be changed in the ETS software) • The red LED blinks (ON 1 s / OFF 1 s) when the detector is triggered by an external device (needs to be changed in the ETS file as the red LED is off by default)
		ON	The blue LED is turned on when the detector is in programming mode (after pressing the programming button on the detector)
NL		60 sec.	De detector is aan het opwarmen. De rode led blijft aan tijdens de opwarmfase.
		AAN	De rode led gaat aan wanneer er beweging wordt opgemerkt (standaardinstelling: kan aangepast worden in de ETS-software)
		UIT	De rode led gaat uit nadat er beweging is opgemerkt (standaardinstelling: kan aangepast worden in de ETS-software)
		Knippert	<ul style="list-style-type: none"> • De rode led knippert (0,5 sec. AAN / 2 sec. UIT) wanneer de detector in vergrendelingsmodus staat (standaardinstelling: kan aangepast worden in de ETS-software) • De rode led knippert (1 sec. AAN / 1 sec. UIT) wanneer de detector getriggerd wordt door een buitentoestel (moet aangepast worden in het ETS-bestand omdat de rode led standaard uitstaat)
		AAN	De blauwe led gaat aan wanneer de detector in programmeermodus staat (nadat de programmeerknop op de detector is ingedrukt)

FR		60 s	Le détecteur est en train de s'allumer. La LED rouge reste allumée pendant le démarrage.
		ON	La LED rouge s'allume lorsqu'un mouvement est détecté (réglage par défaut : peut être modifié dans le logiciel ETS)
		OFF	La LED rouge s'éteint une fois qu'un mouvement est détecté (réglage par défaut : peut être modifié dans le logiciel ETS)
		Clignotements	<ul style="list-style-type: none"> • La LED rouge clignote (ON 0,5 s / OFF 2 s) lorsque le détecteur est en mode verrouillage (réglage par défaut : peut être modifié dans le logiciel ETS) • La LED rouge clignote (ON 1 s / OFF 1 s) lorsque le détecteur est déclenché par un appareil externe (doit être modifié dans le fichier ETS, car la LED rouge est éteinte par défaut)
		ON	La LED bleue s'allume lorsque le détecteur est en mode de programmation (après avoir appuyé sur le bouton de programmation sur le détecteur)

DE		60 Sek.	Melder im Anlaufbetrieb. Die rote LED bleibt während der Anlaufphase an.
		EIN	Die rote LED leuchtet, wenn eine Bewegung erkannt wird (Standard-einstellung: kann in der ETS-Software geändert werden)
		AUS	Die rote LED erlischt, nachdem eine Bewegung erkannt wurde (Standard-einstellung: kann in der ETS-Software geändert werden)
		Blinken	<ul style="list-style-type: none"> • Die rote LED blinkt (EIN 0,5 Sek. / AUS 2 Sek.), wenn sich der Melder im Spermodus befindet (Standard-einstellung: kann in der ETS-Software geändert werden) • Die rote LED blinkt (EIN 1 Sek. / AUS 1 Sek.), wenn der Melder durch ein externes Gerät ausgelöst wird (muss in der ETS-Datei geändert werden, da die rote LED standardmäßig aus ist)
		EIN	Die blaue LED leuchtet, wenn sich der Melder im Programmiermodus befindet (nach Drücken der Programmier Taste am Melder)

DK		60 s	Sensoren varmer op. Den røde LED forbliver tændt under opvarmningen.
		TÆNDT	Den røde LED tændes, når der registreres bevægelse (standardindstilling: kan ændres i ETS-softwaren)
		SLUKKET	Den røde LED slukkes, når der er registreret bevægelse (standardindstilling: kan ændres i ETS-softwaren)
		Blinker	<ul style="list-style-type: none"> • Den røde LED blinker (TÆNDT 0,5 s / SLUKKET 2 s), når sensoren er i låsefunktion (standardindstilling: kan ændres i ETS-softwaren) • Den røde LED blinker (TÆNDT 1 s / SLUKKET 1 s), når sensoren udløses af en ekstern enhed (skal ændres i ETS-filen, da den røde LED er slukket som standard)
		TÆNDT	Den blå LED tændes, når sensoren er i programmeringsfunktion (efter at have trykket på programmeringsknappen på sensoren)

SE		60 s	Sensorn varmer upp. Den röda LED-lampen fortsätter lysa under uppvärmningen.
		PÅ	Den röda LED-lampen tänds när rörelse detekteras (standardinställning: kan ändras i ETS-programvaran)
		AV	Den röda LED-lampen släcks efter att rörelse har detekterats (standardinställning: kan ändras i ETS-programvaran)
		Blinkar	<ul style="list-style-type: none"> • Den röda LED-lampen blinkar (PÅ 0,5 s/AV 2 s) när sensorn är i låsläge (standardinställning: kan ändras i ETS-programvaran) • Den röda LED-lampen blinkar (PÅ 1 s/AV 1 s) när sensorn utlöses av en extern enhet (måste ändras i ETS-filen eftersom den röda LED-lampen är AV som standard)
		PÅ	Den blå LED-lampen tänds när sensorn är i programmeringsläge (efter att programmeringsknappen på sensorn tryckts in)

NO		60 s	Sensoren varmer opp. Den røde LED-lampen forblir på under oppvarming.
		PÅ	Den røde LED-lampen tennes når det oppdages bevegelse (standardinnstilling: kan endres i ETS-programvaren)
		AV	Den røde LED-lampen slukkes etter at den har oppdaget bevegelse (standardinnstilling: kan endres i ETS-programvaren)
		Blinking	<ul style="list-style-type: none"> • Den røde LED-lampen blinker (PÅ 0,5 s / AV 2 s) når sensoren er i låsemodus (standardinnstilling: kan endres i ETS-programvaren) • Den røde LED-lampen blinker (PÅ 1 s / AV 1 s) når sensoren er trigget av en ekstern enhet (må endres i ETS-filen ettersom den røde LED-lampen er som standard deaktivert)
		PÅ	Den blå LED-lampen er tent når sensoren er i programmeringsmodus (etter å ha trykket på sensorens programmeringsknapp)

IT	☀	60 s	Il rilevatore si sta riscaldando. Il LED rosso rimane acceso durante il riscaldamento.
	☀	ON	Il LED rosso si accende quando viene rilevato un movimento (impostazione predefinita: può essere modificata nel software ETS)
	●	OFF	Il LED rosso si spegne dopo che viene rilevato un movimento (impostazione predefinita: può essere modificata nel software ETS)
	☀	Lampeggiamento	<ul style="list-style-type: none">Il LED rosso lampeggia (ON 0,5 s / OFF 2 s) quando il rilevatore è in modalità blocco (impostazione predefinita: può essere modificata nel software ETS) Il LED rosso lampeggia (ON 1 s / OFF 1 s) quando il rilevatore viene innescato da un dispositivo esterno (deve essere modificato nel file ETS poiché il LED rosso è spento per impostazione predefinita)
	☀	ON	Il LED blu si accende quando il rilevatore è in modalità programmazione (dopo aver premuto il pulsante di programmazione sul rilevatore)

PL	☀	60 s	Czujnik przygotowuje się do pracy. Czerwona dioda LED świeci się podczas przygotowania do działania.
	☀	WŁ.	Czerwona dioda LED zaświeca się, gdy wykryty zostanie ruch (ustawienie domyślne: można zmienić w oprogramowaniu ETS)
	●	WYŁ.	Czerwona dioda LED gaśnie po zakończeniu wykrywania ruchu (ustawienie domyślne: można zmienić w oprogramowaniu ETS)
	☀	Miga	<ul style="list-style-type: none">Czerwona dioda LED miga (świeci 0,5 s/nie świeci 2 s), gdy czujnik jest w trybie blokady (ustawienie domyślne: można zmienić w oprogramowaniu ETS) Czerwona dioda LED miga (świeci 1 s/nie świeci 1 s), gdy czujnik jest wyzwalany przez urządzenie zewnętrzne (należy zmienić w pliku ETS, ponieważ czerwona dioda LED jest domyślnie wyłączona)
	☀	WŁ.	Niebieska dioda LED świeci się, gdy czujnik jest w trybie programowania (po naciśnięciu przycisku programowania na czujniku)

SK	☀	60 sek.	Detektor sa zahrieva. Červená LED zostane počas zahrievania zapnutá.
	☀	ZAP	Červená LED sa zapne, ak je zaznamenaný pohyb (predvolené nastavenie: môžete ho zmeniť v softvéri ETS)
	●	VYP	Červená LED sa vypne potom, ako bol zaznamenaný pohyb (predvolené nastavenie: môžete ho zmeniť v softvéri ETS)
	☀	bliká	<ul style="list-style-type: none">Červená LED bliká (ZAP 0,5 sek./VYP 2 sek.), keď je detektor v zamknutom režime (predvolené nastavenie: môžete ho zmeniť v softvéri ETS) Červená LED bliká (ZAP 1 sek./VYP 1 sek.), ak sa detektor aktivuje cez vonkajšie zariadenie (musíte zmeniť v súbore ETS, keďže červená LED je predvolene vypnutá)
	☀	ZAP	Modrá LED je zapnutá, keď je detektor v programovacom režime (po stlačení programovacieho tlačidla na detektore)



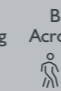
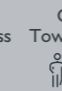
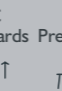
FR	☀	60 s	Le détecteur est en train de se réchauffer. Le voyant rouge reste allumé pendant le réchauffement.
	☀	ON	Le voyant rouge s'allume quand un mouvement est détecté (paramètre par défaut: peut être modifié dans le logiciel ETS)
	●	OFF	Le voyant rouge s'éteint après avoir détecté un mouvement (paramètre par défaut: peut être modifié dans le logiciel ETS)
	☀	Clignote	<ul style="list-style-type: none">Le voyant rouge clignote (ON 0,5 s / OFF 2 s) quand le détecteur est en mode blocage (paramètre par défaut: peut être modifié dans le logiciel ETS) Le voyant rouge clignote (ON 1 s / OFF 1 s) quand le détecteur est déclenché par un dispositif externe (il doit être modifié dans le fichier ETS car le voyant rouge est éteint par défaut)
	☀	ON	Le voyant bleu s'allume quand le détecteur est en mode programmation (après avoir appuyé sur le bouton de programmation du détecteur)

Specificaties / Specifications / Spezifikationen / Specifikationer / Specifikationer / Spesifikasjoner / Specifiche / Specyfikacje / Technické údaje /

Article number	350-34001
Input voltage	30 Vdc via KNX-bus
Maximum current consumption	10 mA
Light intensity range	10 – 2000 lux
Number of channels	5 channels
Switch-off delay	1s - 18h
Detection angle	360°
Detection range (PIR)	up to 8 m in diameter from a height of 3 m
Ambient temperature	-20 – +50 °C
Mounting method	flush mounting
Mounting height	2 – 4 m
Colour	white (RAL 9010)
Dimensions visible (HxWxD)	45 x 45 x 10 mm
Dimensions (HxWxD)	45 x 45 x 50 mm (mounting depth without cable)
Drill diameter	min. 28 mm and max. 37 mm
Wire capacity	ø 0,8 mm
Protection degree	IP54
Impact resistance	IK02

Detection area

Detectiebereik / Portée de détection / Erfassungsbereich / Detekteringsområde / Rækkevidde / Övervakningsområde / Campo di rilevamento / Obszar wykrywania / Oblast snimania /

H	A	B	C	D
				
2,5 m	ø 7 m	ø 7 m	ø 2 m	ø 5 m
3,0 m	ø 8 m	ø 8 m	ø 2 m	ø 3 m

Measured according to EN/IEC63180



Troubleshooting

Probleemoplossing / Résolution de problèmes / Fehlersuche / Fejlfinding / Felsökning / Feilsøking / Risoluzione dei problemi / Rozwiązywanie problemów / Riešenie problémov

EN		
Problem	Possible cause	Suggested solution
Red LED does not turn on	No power on the KNX bus	Measure KNX bus voltage
	The wiring is not correct	Check the wiring scheme
	The LED is set on 'disabled' in the ETS software	Set the LED on 'enabled' in the ETS software if you want the LED to go ON when the detector detects a movement
False triggers	Elements with temperature similar to the human body, such as air conditioning or a WiFi router, are causing false triggers	Identify and move these elements out of the detection range
Upload fail	Wrong ETS file	Download the correct ETS file from niko.eu
ETS file nor working	ETS software version	Update to ETS5
The detector is not working	Wrong KNX address	Check via the bus monitor whether the detector is sending a telegram on the bus. Verify via which group address it is being sent.
No or low detection	The lens is obstructed, damaged or dirty	Clean the lens, replace the product if the lens is damaged
Small detection range	Installation issue	Check if the detector has been mounted according to the installer's manual
Load does not turn on	The power is off	Turn on power
	The fitting or lamp is defective	Replace the fitting or lamp
	The wiring is not correct	Check the wiring scheme
	The ambient light is too bright	Check the light intensity range and raise if necessary
Load does not turn off	The switch-off delay is too long	Check the switch-off delay and shorten the delay if necessary
	The detector receives false triggers	Check for any objects that may cause false triggering and move them out of the detection range

NL		
Probleem	Mogelijke oorzaak	Voorgestelde oplossing
De rode led licht niet op	Geen vermogen op de KNX-bus	Meet de spanning op de KNX-bus
	De bedrading is niet correct	Controleer het bedradingsschema
	De led staat op 'uitgeschakeld' in de ETS-software	Zet de led in de ETS-software op 'ingeschakeld' als je ze aan wilt laten gaan wanneer de detector een beweging opmerkt
Valse triggers	Elementen met dezelfde temperatuur als het menselijk lichaam, zoals airconditioning of een wifirouter, kunnen valse triggers veroorzaken	Identificeer ze en verwijder ze uit het bereik van de detector
Uploaden mislukt	Verkeerd ETS-bestand	Download het juiste ETS-bestand van niko.eu
ETS-bestand werkt niet	ETS-softwareversie	Werk bij naar ETS5

De detector werkt niet	Verkeerd KNX-adres	Controleer via de busmonitor of de detector een telegram op de bus verzendt. Controleer via welke adresgroep het verzonden wordt.
Geen of lage detectie	De lens is belemmerd, beschadigd of vuil	Maak de lens schoon, vervang het product indien de lens beschadigd is
Klein detectie-bereik	Probleem met de installatie	Controleer of de detector geïnstalleerd is volgens de handleiding van de installateur
De verlichting wordt niet aangeschakeld	De stroom is uitgeschakeld	Schakel de stroom in
	De fitting of lamp is defect	Vervang de fitting of de lamp
	De bedrading is niet correct	Controleer het bedradingsschema
	Het omgevingslicht is te helder	Controleer de intensiteit van de lichtsterkte en zet hoger indien nodig
De verlichting wordt niet uitgeschakeld	De uitschakelvertraging is te lang	Controleer de uitschakelvertraging en verkort de vertraging indien nodig
	De detector ontvangt valse triggers	Controleer op objecten die de valse detectie kunnen uitlokken en breng ze buiten het detectiebereik

FR		
Problème	Cause possible	Solution proposée
La LED rouge ne s'allume pas	Le bus KNX n'est pas alimenté	Mesurez le voltage du bus KNX
	Le câblage n'est pas correct	Vérifiez le plan de câblage
	La LED est réglée sur « désactivé » dans le logiciel ETS	Réglez la LED sur « activé » dans le logiciel ETS si vous voulez que la LED s'allume lorsque le détecteur détecte un mouvement
Faux déclenchements	Des éléments ayant une température similaire au corps humain, comme la climatisation ou un routeur WiFi, provoquent de faux déclenchements	Identifiez ces éléments et éloignez-les de la portée de détection
Échec du téléchargement	Mauvais fichier ETS	Téléchargez le bon fichier ETS sur niko.eu
Le fichier ETS ne fonctionne pas	Version du logiciel ETS	Effectuez la mise à jour ETS5
Le détecteur ne fonctionne pas	Mauvaise adresse KNX	Vérifiez au moyen de la surveillance du bus si le détecteur envoie un télégraphe au bus Vérifiez avec quelle adresse de groupe il est envoyé.
Pas de détection ou détection faible	La lentille est obstruée, endommagée ou sale	Nettoyez la lentille, remplacez le produit si la lentille est endommagée
Faible portée de détection	Problème d'installation	Vérifiez que le détecteur a bien été monté conformément au manuel d'installation
	L'alimentation est éteinte	Allumez l'alimentation
	Le luminaire ou la lampe est défectueux	Remplacez le luminaire ou la lampe
	Le câblage n'est pas correct	Vérifiez le plan de câblage
	La lumière ambiante est trop forte	Contrôlez la plage d'intensité lumineuse et augmentez-la si nécessaire
La charge ne s'éteint pas	La temporisation de déconnexion est trop longue	Contrôlez la temporisation de déconnexion et réduisez-la si nécessaire
	Le détecteur reçoit de faux déclenchements	Vérifiez s'il y a des objets qui pourraient provoquer de faux déclenchements et éloignez-les de la portée de détection

DE		
Problem	Mögliche Ursache	Vorgeschlagene Lösung
Rote LED schaltet nicht ein	Keine Spannung auf dem KNX-Bus	KNX-Busspannung messen
	Die Verkabelung ist nicht korrekt	Schauen Sie auf dem Schaltplan nach
	Die LED ist in der ETS-Software auf „disabled“ (deaktiviert) eingestellt	Stellen Sie die LED in der ETS-Software auf „enabled“ (aktiviert), wenn Sie möchten, dass die LED leuchtet, sobald der Melder eine Bewegung erkennt
Falsche Auslöser	Elemente mit einer dem menschlichen Körper ähnlichen Temperatur, wie z. B. eine Klimaanlage oder ein WiFi-Router, verursachen falsche Auslöser	Identifizieren Sie diese Elemente und entfernen Sie sie aus dem Erfassungsbereich
Hochladen fehlgeschlagen	Falsche ETS-Datei	Laden Sie die richtige ETS-Datei von niko.eu herunter

ETS-Datei funktioniert nicht	ETS-Software-Version	Auf ETS5 aktualisieren
Der Melder funktioniert nicht	Falsche KNX-Adresse	Prüfen Sie über den Busmonitor, ob der Melder ein Telegramm auf den Bus sendet. Überprüfen Sie, über welche Gruppenadresse es gesendet wird.
Keine oder geringe Erkennung	Die Linse ist verstopft, beschädigt oder verschmutzt	Reinigen Sie die Linse oder ersetzen Sie das Produkt, wenn die Linse beschädigt ist
Geringer Erfassungsbereich	Problem bei der Installation	Prüfen Sie, ob der Melder gemäß der Anleitung des Installateurs montiert wurde
Laden schaltet nicht ein	Der Strom ist ausgeschaltet	Strom einschalten
	Die Armatur oder Lampe ist defekt	Ersetzen Sie die Armatur oder Lampe
	Die Verkabelung ist nicht korrekt	Schauen Sie auf dem Schaltplan nach
	Das Umgebungslicht ist zu hell	Überprüfen Sie den Lichtstärkebereich und erhöhen Sie ihn ggf.
Laden schaltet nicht aus	Die Ausschaltverzögerung ist zu lang	Prüfen Sie die Ausschaltverzögerung und verkürzen Sie ggf. die Verzögerung
	Der Melder empfängt falsche Auslöser	Prüfen Sie auf Objekte, die eine Fehlauflösung verursachen können, und entfernen Sie diese aus dem Erfassungsbereich

DK		
Problem	Mulig årsag	Foreslået løsning
Den røde LED tænder ikke	Ingen strøm til KNX-bussen	Mål KNX-bussens spændning
	Ledningsføringen er ikke korrekt	Kontrollér tilslutningsdiagrammet
	LED'en er indstillet til 'deaktiveret' i ETS-softwaren	Indstil LED'en til 'aktiveret' i ETS-softwaren, hvis du vil have, at LED'en tænder, når sensoren registrerer bevægelse
Fejltændinger	Elementer med en temperatur svarende til den menneskelige krop, såsom klima anlæg eller en WiFi-router, forårsager fejltændinger	Identificer og flyt disse elementer uden for detekteringsområdet
Overfør fejl	Forkert ETS-fil	Download den korrekte ETS-fil fra niko.eu
ETS-fil virker ikke	ETS-softwareversion	Opdater til ETS5
Sensoren virker ikke	Forkert KNX-adresse	Kontroller, om sensoren sender et telegram på bussen via busmonitoren. Kontroller, via hvilken gruppe adresse der sendes.

Ingen eller lav detektering	Linsen er blokeret, beskadiget eller beskidt	Rengør linsen, og udskift produktet, hvis linsen er beskadiget
Lille rækkevidde	Installationsproblem	Kontroller, om sensoren er monteret i henhold til installationsmanualen
Belastningen tænder ikke	Strømmen er slukket	Tænd strømmen
	Armaturet eller pæren er defekt	Udskift armaturet eller pæren
	Ledningsføringen er ikke korrekt	Kontrollér tilslutningsdiagrammet
	Det omgivende lys er for kraftigt	Kontroller lysintensitetsområdet, og udvid det om nødvendigt
Belastningen slukker ikke	Efterløbstiden er for lang	Kontroller efterløbstiden og forkort den om nødvendigt
	Sensoren modtager falske fejltændinger	Kontroller objekter, der kan forårsage fejltænding, og flyt dem uden for sensorens rækkevidde

SE		
Problem	Möjlig orsak	Föreslagen lösning
Röd LED-lampa tänds ej	Ingen ström på KNX-bussen	Mät KNX-busspänning
	Ledningsdragningen är inte korrekt	Kontrollera kopplingschemat
	LED-lampan är inställd på "av-aktiverad" i ETS-programvaran	Ställ in LED-lampan på "aktiverad" i ETS-programvaran om du vill att LED-lampan ska slås PÅ när sensorn detekterar en rörelse
Falsa triggers	Objekt med temperaturer liknande den mänskliga kroppen, exempelvis luftkonditionering eller en WiFi-router, ger upphov till falska triggers	Identifiera och flytta dessa inslag utanför detekteringsräckvidden
Uppladdning misslyckades	Fel ETS-fil	Ladda ned korrekt ETS-fil från niko.eu
ETS-fil fungerar inte	ETS-programvaruversion	Uppdatera till ETS5
Sensorn fungerar inte	Fel KNX-adress	Kontrollera via bussövervakningen om sensorn skickar ett telegram på bussen. Kontrollera via vilken gruppadress det skickas.
Ingen eller låg detektion	Linsen är obstruerad, skadad eller smutsig	Rengör linsen, byt ut produkten om linsen är skadad
Liten detekteringsräckvidd	Installationsproblem	Kontrollera om sensorn har monterats enligt installatörens manual
Belastningen slås inte på	Strömmen är av	Slå på strömmen
	Armaturen eller lampan är defekt	Byt ut armaturen eller lampan
	Ledningsdragningen är inte korrekt	Kontrollera kopplingschemat
	Det omgivande ljuset är alltför starkt	Kontrollera ljusintensitetsområdet och höj vid behov
Belastningen stängs inte av	Avstängningsfördröjningen är för lång	Kontrollera avstängningsfördröjningen och minska tiden vid behov
	Sensorn tar emot falsklarm	Kontrollera om något objekt kan utlösa falsklarm och ta bort dem från detektionsområdet

NO

Problem	Mulig årsak	Foreslått løsning
Rød LED-lampe tennes ikke	Ikke strøm på KNX-bussen	Mål spenningen på KNX-bussen
	Ledningstilkoblingen er ikke riktig utført	Sjekk koblingskjemaet
	LED-lampen er angitt til «deaktivert» i ETS-programvaren	Angi LED-lampen til «aktivert» i ETS-programvaren hvis du vil at LED-lampen skal fortsette å være på når sensoren oppdager en bevegelse
Falske triggerere	Elementer som har lignende temperatur som menneskekroppen, slik som klimaanlegg eller en trådløs ruter, forårsaker falske triggerere	Identifiser og flytt disse elementene ut av deteksjonsområdet
Opplasting mislyktes	Feil ETS-fil	Last ned den riktige ETS-filen fra niko.eu
ETS-fil virker ikke	ETS-programvareversjon	Oppdater til ETS5
Sensoren virker ikke	Feil KNX-adresse	Kontroller via bussmonitoren om sensoren sender et telegram på bussen. Verifiser via hvilken gruppe adressen blir sendt.
Ingen eller lav deteksjon	Linsen er tildekket, skadet eller skitten	Rengjør linsen, erstatt produktet hvis linsen er skadet
Liten deteksjonsrekkevidde	Installasjonsproblem	Kontroller at sensoren er montert i samsvar med installatørens bruksanvisning
Strømforsyningen kobles ikke på	Strømmen er slått av	Slå på strømmen
	Lampearmaturen eller lampan er defekt	Skift ut lampearmaturen eller lampan
	Ledningstilkoblingen er ikke riktig utført	Sjekk koblingskjemaet
	Rombelysningen er for lys	Kontroller lysstyrkens rekkevidde, og øk den om nødvendig

Strømforsyningen kobles ikke fra	Forsinket utkobling tar for lang tid	Kontroller forsinket utkobling, og reduser forsinkelsen om nødvendig
	Sensoren mottar falske triggerere	Se etter gjenstander som kan forårsake falske triggerere, og fjern dem fra deteksjonssområdet

IT

Problema	Possibile causa	Soluzione suggerita
Il LED rosso non si accende	Corrente assente sul bus KNX	Misurare la tensione del bus KNX
	Il collegamento elettrico è errato	Controllare lo schema elettrico
	Il LED è impostato su 'disabilitato' nel software ETS	Impostare il LED su 'abilitato' nel software ETS se si desidera che il LED si accenda quando il rilevatore rileva un movimento
Inneschi errati	Elementi con temperatura simile a quella del corpo umano, quali l'aria condizionata o un router WiFi, provocano inneschi errati del rilevatore	Individuare e spostare questi elementi fuori dal campo di rilevamento
Fallimento del caricamento	File ETS errato	Scaricare il file ETS corretto da niko.eu
File ETS non funzionante	Versione del software ETS	Aggiornamento a ETS5
Il rilevatore non funziona	Indirizzo KNX errato	Controllare tramite il monitor del bus se il rivelatore sta inviando un telegramma sul bus. Verificare tramite quale indirizzo di gruppo viene inviato.
Rilevamento assente o basso	La lente è ostruita, danneggiata o sporca	Pulire la lente, sostituire il prodotto se la lente è danneggiata
Campo di rilevamento ridotto	Problema di installazione	Controllare se il rilevatore è stato montato seguendo il manuale dell'installatore
Il carico non si accende	L'alimentazione è disinserita	Inserire l'alimentazione
	L'attacco o la lampada sono difettosi	Sostituire l'attacco o la lampada
	Il collegamento elettrico è errato	Controllare lo schema elettrico
	La luce ambientale è troppo intensa	Controllare la gamma di intensità della luce e aumentarla se necessario
Il carico non si spegne	Il ritardo di spegnimento è troppo lungo	Controllare il ritardo di spegnimento ed eventualmente ridurlo
	Il rilevatore riceve inneschi errati	Verificare se sono presenti oggetti che potrebbero innescare attivazioni errate e rimuoverli dal campo di rilevamento

PL

Problem	Możliwa przyczyna	Sugerowane rozwiązanie
Czerwona dioda LED nie zaświeca się	Brak zasilania w magistrali KNX	Zmierz napięcie magistrali KNX
	Okablowanie nie jest prawidłowe	Sprawdź schemat okablowania
	W oprogramowaniu ETS dioda LED jest ustawiona jako „wyłączona”	Jeśli chcesz, aby dioda LED zaświecała się, gdy czujnik wykryje ruch, ustaw diodę LED jako „włączona” w oprogramowaniu ETS
Falszywe wyzwalacze	Elementy o temperaturze zbliżonej do temperatury ludzkiego ciała, takie jak klimatyzacja czy router WiFi, powodują fałszywe wyzwalanie	Zidentyfikuj i przesuń te elementy poza zasięg wykrywania
Przesyłanie nie powiodło się	Nieprawidłowy plik ETS	Pobierz prawidłowy plik ETS z niko.eu
Plik ETS nie działa	Wersja oprogramowania ETS	Zaktualizuj do ETS5
Czujnik nie działa	Nieprawidłowy adres KNX	Za pomocą monitora magistrali sprawdź, czy czujnik wysyła telegram do magistrali. Sprawdź, przez jaki adres grupowy wysyłany jest komunikat.
Brak lub niski poziom wykrywania	Soczewka jest zatkana, uszkodzona lub zabrudzona	Wyczyść soczewkę; wymień produkt, jeśli soczewka jest uszkodzona
Mały zasięg wykrywania	Problem z instalacją	Sprawdź, czy czujnik został zamontowany zgodnie z instrukcją instalatora

Obciążenie nie włącza się	Zasilanie jest wyłączone	Włącz zasilanie
	Mocowanie lub lampa są uszkodzone	Wymień mocowanie lub lampę
	Okablowanie nie jest prawidłowe	Sprawdź schemat okablowania
	Światło otoczenia jest zbyt jasne	Sprawdź zakres natężenia światła i w razie potrzeby zwiększ go
Obciążenie nie wyłącza się	Opóźnienie wyłączenia trwa zbyt długo	Sprawdź opóźnienie wyłączenia i w razie potrzeby skróć je
	Czujnik otrzymuje fałszywe wyzwalacze	Sprawdź, czy jakiegokolwiek obiekty nie powodują fałszywego wyzwalania i przesuń je poza zasięg wykrywania

SK

Problém	Možná příčina	Odporúčané riešenie
Červená LED sa nezapne	Chýba napájanie na KNX zbernici	Odmerajte napätie na KNX zbernici
	Zapojenie nie je správne	Skontrolujte schému zapojenia
	LED je v softvéri ETS nastavená ako „deaktivovaná“	Nastavte LED v softvéri ETS ako „aktívovanú“, ak chcete, aby sa LED zapla, keď detektor zaznamená pohyb
Spúšťanie detektora omylom	Predmety s podobnou teplotou ako má ľudské telo, napr. klimatizácia alebo Wi-Fi router, omylom spúšťajú detektor	Nájdite tieto predmety a odstráňte ich z oblasti snímania
Nahrávanie zlyhalo	Nesprávny súbor ETS	Stiahnite si správny súbor zo stránky niko.eu
ETS súbor nefunguje	Verzia softvéru ETS	Aktualizácia na ETS5
Detektor nefunguje	Nesprávna adresa KNX	Pomocou monitora na zbernici skontrolujte, či detektor odosiela telegram na zbernicu. Skontrolujte, ktorú skupinovú adresu používa na odosielanie.
Žiadne alebo iba veľmi slabé detegovanie	Šošovka je zablokovaná, poškodená alebo špinavá	Vyčistite šošovku, vymeňte produkt, ak je šošovka poškodená
Oblasť snímania je príliš malá	Problém s montážou	Skontrolujte, či je detektor namontovaný podľa montážneho návodu
Záťaž sa nezapne	Napájanie je vypnuté	Zapnite napájanie
	Svietidlo alebo žiarovka sú poškodené	Vymeňte žiarovku alebo objímku
	Zapojenie nie je správne	Skontrolujte schému zapojenia
	Okolité osvetlenie je príliš jasné	Skontrolujte dosah svetelnej intenzity a v prípade potreby ho zvyšte
Záťaž sa nevypne	Oneskorenie vypnutia je príliš dlhé	Skontrolujte oneskorenie vypnutia a v prípade potreby ho skráťte
	Detektor sa spúšťa omylom	Skontrolujte, či toto nespôsobujú niektoré objekty v oblasti snímania, a odstráňte ich

EN	Warnings regarding installation
-----------	--

The installation of products that will permanently be part of the electrical installation and which include dangerous voltages, should be carried out by a qualified installer and in accordance with the applicable regulations. This user manual must be presented to the user. It should be included in the electrical installation file and it should be passed on to any new owners. Additional copies are available on the Niko website or via Niko customer services.

NL	Waarschuwngen voor installatie
-----------	---------------------------------------

De installatie van producten die permanent onderdeel zullen uitmaken van de elektrische installatie en die gevaarlijke spanningen bevatten, moet worden uitgevoerd door een erkend installateur en volgens de geldende voorschriften. Deze handleiding moet aan de gebruiker worden overhandigd. Het moet bij het dossier van de elektrische installatie worden gevoegd en worden overgedragen aan eventuele nieuwe eigenaars. Bijkomende exemplaren zijn verkrijgbaar via de website of Niko customer services.

FR	Mises en garde relative à l'installation
-----------	---

L'installation de produits qui feront, de manière permanente, partie de l'installation électrique et qui comportent des tensions dangereuses, doit être effectuée par un installateur agréé et conformément aux prescriptions en vigueur. Ce mode d'emploi doit être remis à l'utilisateur. Il doit être joint au dossier de l'installation électrique et être remis aux nouveaux propriétaires éventuels. Des exemplaires supplémentaires peuvent être obtenus sur le site internet ou auprès de Niko customer services.

DE	Vor der Installation zu beachtende Sicherheitshinweise
-----------	---

Die Installation von Produkten, die fest an eine elektrische Anlage angeschlossen werden und gefährliche Spannungen enthalten, müssen gemäß den geltenden Vorschriften von einem anerkannten Installateur vorgenommen werden.

Hinweis!

Installation nur durch Personen mit einschlägigen elektrotechnischen Kenntnissen und Erfahrungen!*
Durch eine unsachgemäße Installation gefährden Sie:

- Ihr eigenes Leben;
- das Leben der Nutzer der elektrischen Anlage.

Mit einer unsachgemäßen Installation riskieren Sie schwere Sachschäden, z. B. durch Brand.

Es droht für Sie die persönliche Haftung bei Personen- und Sachschäden.

Wenden Sie sich an einen Elektroinstallateur!

** Erforderliche Fachkenntnisse für die Installation*

Für die Installation sind insbesondere folgende Fachkenntnisse erforderlich:

- die anzuwendenden „5 Sicherheitsregeln“: Freischalten; gegen Wiedereinschalten sichern; Spannungsfreiheit feststellen; Erden und Kurzschließen; benachbarte, unter Spannung stehende Teile abdecken oder abschranken;
- Auswahl des geeigneten Werkzeuges, der Messgeräte und ggf. der persönlichen Schutzausrüstung;
- Auswertung der Messergebnisse;
- Auswahl des Elektro-Installationsmaterials zur Sicherstellung der Abschaltbedingungen;
- IP-Schutzarten;
- Einbau des Elektroinstallationsmaterials;
- Art des Versorgungsnetzes (TN-System, IT-System, TT-System) und die daraus folgenden Anschlussbedingungen (klassische Nullung, Schutzerdung, erforderliche Zusatzmaßnahmen etc.). Diese Gebrauchsanleitung muss dem Benutzer ausgehändig werden.Die Gebrauchsanleitung ist den Unterlagen der elektrischen Anlage beizufügen und muss auch eventuellen neuen Besitzern ausgehändig werden. Zusätzliche Exemplare erhalten Sie über die Website oder den Kundendienst von Niko.

DK	Advarsel vedrørende installation
-----------	---

Installation af produkter, som bliver en fast del af en elektrisk installation, og som omfatter højspænding, skal udføres af en autoriseret installatør og følge gældende regler. Brugervejledningen skal udleveres til brugeren. Den bør indgå i dokumentation for den elektriske installation, og den bør videregives til eventuelle nye ejere. Yderligere eksemplarer er tilgængelige på Nikos hjemmeside eller hos Nikos kundeservice.

SE	Varningar vid installation
-----------	-----------------------------------

Installation av produkter som ska vara en permanent del av den elektriska installationen och som omfattar farliga spänningar ska utföras av behörig installatör och enligt gällande föreskrifter. Användaren måste ha tillgång till denna användarhandbok. Den ska finnas med i mappen för den elektriska installationen och ska vidarebefordras till eventuell ny ägare. Ytterligare exemplar finns tillgängliga på Nikos webbsida eller via Nikos kundtjänst.

NO	Advarsler angående installasjonen
-----------	--

Installasjon av produkter som på permanent basis skal være en del av den elektriske installasjonen og inkluderer farlige spenninger, må utføres av en faglært installatør, og i samsvar med gjeldende forskrifter. Denne brukerveiledningen skal fremvises brukeren. Den bør inkluderes i filen for den elektriske installasjonen og overlates videre til enhver ny eier. Ekstra eksemplarer er tilgjengelige på nettstedet til Niko eller via Nikos kundeservice.

IT	Istruzioni di sicurezza da osservare
-----------	---

L'installazione di prodotti incorporati in modo permanente nell'impianto elettrico e comprendenti tensioni pericolose dovrà essere eseguita da un installatore qualificato e in conformità alle normative applicabili. Fornire il presente manuale d'uso all'utente. Il manuale deve essere incluso nel file di installazione elettrica e deve essere presentato a tutti i nuovi proprietari. Sono disponibili copie aggiuntive sul sito web Niko o tramite i servizi di supporto Niko.

PL	Ostrzeżenia dotyczące instalacji
-----------	---

Instalacja produktów, które będą stałą częścią instalacji elektrycznej i które zasilane są niebezpiecznym napięciem, powinna być przeprowadzana przez wykwalifikowanego instalatora, zgodnie z obowiązującymi przepisami. Niniejsza instrukcja użytkownika musi zostać przedstawiona użytkownikowi. Powinna zostać zawarta w dokumentacji instalacji elektrycznej i powinna zostać przekazana nowym właścicielom. Dodatkowe egzemplarze są dostępne na stronie internetowej Niko lub za pośrednictwem działu obsługi klienta Niko.

SK	Upozornenia týkajúce sa inštalácie
-----------	---

Výrobky, ktoré sa natrvalo stanú súčasťou elektroinštalácie, a ktoré obsahujú nebezpečné napätia, musia byť inštalované kvalifikovaným elektroinštalátorom a v súlade s platnými smernicami a nariadeniami. Tento návod na použitie musí byť odovzdaný používateľovi. Mal by byť súčasťou dokumentácie o elektroinštalácii a mal by byť odovzdaný každému novému používateľovi. Ďalšie kópie sú k dispozícii na internetových stránkach spoločnosti Niko alebo prostredníctvom služby zákazníkom poskytovanej spoločnosťou Niko.

EN	CE marking
-----------	-------------------

This product complies with all of the relevant European guidelines and regulations. For radio equipment Niko Iic declares that the radio equipment in this manual conforms with the 2014/53/EU directive. The full text of the EU declaration of conformity is available at www.niko.eu under the product reference, if applicable.

NL	CE-markering
-----------	---------------------

Dit product voldoet aan alle toepasselijke Europese richtlijnen en verordeningen. Voor radioapparatuur verklaart Niko nv dat de radioapparatuur uit deze handleiding conform is met Richtlijn 2014/53/EU. De volledige tekst van de EU-conformiteitsverklaring staat op www.niko.eu onder de productreferentie, indien van toepassing.

FR	Marquage CE
-----------	--------------------

Ce produit est conforme à l'ensemble des directives et règlements européens applicables. Pour l'appareillage radio, Niko SA déclare que l'appareillage radio de ce mode d'emploi est conforme à la Directive 2014/53/EU. Le texte complet de la déclaration de conformité UE est disponible, le cas échéant, sur le site www.niko.eu à la rubrique référence produit.

DE	CE-Kennzeichnung
-----------	-------------------------

Dieses Produkt erfüllt alle anwendbaren europäischen Richtlinien und Verordnungen. Für Funkgeräte erklärt Niko nv, dass die Funkgeräte aus dieser Anleitung der Richtlinie 2014/53/EU entsprechen. Den vollständigen Text der EU-Konformitätserklärung finden Sie unter www.niko.eu unter der Produktreferenz, falls zutreffend.

DK	CE mærkning
-----------	--------------------

Dette produkt er i overensstemmelse med alle relevante europæiske retningslinjer og regler. For radioudstyr erklærer Niko nv, at radioudstyret i denne vejledning er i overensstemmelse med 2014/53/EU-direktivet. Den fulde tekst til EU-overensstemmelseserklæringen findes på www.niko.eu under produktreferencen, hvis relevant.

SE	CE-märkning
-----------	--------------------

Denna produkt uppfyller alla relevanta europeiska riktlinjer och regler. För radioustrüstning försäkrar Niko nv att radioustrüstningen i denna handbok uppfyller direktivet 2014/53/EU. Vid behov kan den fullständiga texten till EU-försäkran om överensstämmelse läsas på www.niko.eu under produktreferensen.

NO	EC marking
-----------	-------------------

Dette produktet etterkommer alle relevante europeiske retningslinjer og forskrifter. For radioudstyr opplyser Niko nv at radioudstyret i denne veiledningen overholder direktiv 2014/53/EU. Hele teksten til EUs samsvarserklæring er tilgjengelig på www.niko.eu, i henhold til produktreferansen, (hvis relevant).

IT	Marcatura CE
-----------	---------------------

Questo prodotto è conforme a tutte le direttive e normative europee pertinenti. Relativamente alle apparecchiature radio, Niko nv dichiara che le apparecchiature radio contenute nel presente manuale sono conformi alla direttiva 2014/53/UE. Il testo completo della dichiarazione di conformità UE è disponibile su www.niko.eu sotto il riferimento del prodotto, se applicabile.

PL	Oznakowanie EC
-----------	-----------------------

Ten produkt jest zgodny ze wszystkimi odnośnymi europejskimi wytycznymi i przepisami. W odniesieniu do sprzętu radiowego Niko nv deklaruje, że sprzęt radiowy w niniejszej instrukcji jest zgodny z dyrektywą 2014/53/UE. Pełny tekst deklaracji zgodności UE jest dostępny na stronie www.niko.eu pod numerem referencyjnym produktu, jeśli dotyczy.

EN	Environment
-----------	--------------------

This product and/or the batteries provided cannot be disposed in non-recyclable waste. take your discarded product to a recognised collection point. Just like producers and importers, you too play an important role in the promotion of sorting, recycling and reuse of discarded electrical and electronic equipment. To finance the rubbish collection and waste treatment, the government levies recycling charges in certain cases (included in the price of this product.

NL	Milieu
-----------	---------------

Dit product of de bijgeleverde batterijen mag u niet bij het ongesorteerd afval gooien. Breng uw afgedankt product naar een erkend verzamelpunt. Net als producenten en importeurs speelt ook u een belangrijke rol in de bevordering van sortering, recycling en hergebruik van afgedankte elektrische en elektronische apparatuur. Om de ophaling en verwerking te kunnen financieren, heft de overheid in bepaalde gevallen een recyclingbijdrage (inbegrepen in de aankoopprijs van dit product).

FR	Environnement
-----------	----------------------

Vous ne pouvez pas mettre ce produit ou les batteries fournies au rebut en tant que déchet non trié. Déposez votre produit usagé à un point de collecte agréé. Tout comme les fabricants et importateurs, vous jouez un rôle important dans la promotion du tri, du recyclage et de la réutilisation d'appareils électriques et électroniques mis au rebut. Pour financer la collecte et le traitement, les pouvoirs publics ont prévu, dans certains cas, une cotisation de recyclage (comprise dans le prix d'achat de ce produit).

DE	Umwelt
-----------	---------------

Sie dürfen dieses Produkt oder die mitgelieferten Batterien nicht über den normalen Hausmüll entsorgen. Bringen Sie Ihr ausgedientes Produkt zu einer anerkannten Sammelstelle. Genau wie Hersteller und Importeure spielen auch Sie eine wichtige Rolle bei Sortierung, Recycling und Wiederverwendung von ausgedienten elektrischen und elektronischen Geräten. Um die Abholung und Verarbeitung wiederverwertbarer Abfälle finanzieren zu können, ist im Verkaufspreis oftmals bereits eine obligatorische Recyclingabgabe enthalten.

DK	Miljø
-----------	--------------

Dette produkt og/eller de medfølgende batterier må ikke deponeres i ikke-genanvendeligt affald. Det kasserede produkt skal afleveres til en genbrugsstation. Din rolle er lige så vigtig som producentens og importørens med hensyn til at fremme sortering, genanvendelse og genbrug af kasseret elektrisk og elektronisk udstyr. For at finansiere affaldssamlingen og affaldsbehandlingen opkræver regeringen i nogen tilfælde genbrugsafgifter (prisen på dette produkt er inklusiv disse afgifter).

SE	Miljö
-----------	--------------

Denna produkt och/eller de medföljande batterierna får inte slängas bland icke-återvinningsbart avfall. Ta med din kasserade produkt till ett godkänt insamlingsställe. Precis som tillverkare och importörer spelar du också en viktig roll i arbetet för sortering, återvinning och återanvändning av kasserad elektrisk och elektronisk utrustning. För att finansiera avfallshämtning och avfallshantering tar myndigheterna i vissa fall ut avgifter (ingår i priset på produkten).

NO	Omgivelser
-----------	-------------------

Dette produktet og / eller de tilhørende batteriene skal ikke kastes sammen med ikke-resirkulerbart avfall. Ta med det kasserte produktet til en godkjent henteplass. På samme måte som produsenter og importører, spiller du også en viktig rolle med å fremme sortering, resirkulering og gjenbruk av kassert elektrisk og elektronisk utstyr. For å finansiere bortkjøring av avfall og avfallsbehandling, kan staten legge en resirkuleringsavgift i visse tilfeller (inkludert i prisen til dette produktet)

IT	Ambiente
-----------	-----------------

Questo prodotto e/o le batterie fornite in dotazione non possono essere smaltiti come rifiuti non riciclabili. Conferire il prodotto da smaltire in un punto di raccolta riconosciuto. Così come i produttori e gli importatori, anche l'utente può svolgere un ruolo importante nella promozione della differenziazione, del riciclaggio e del riutilizzo delle apparecchiature elettriche ed elettroniche dismesse. Per finanziare la raccolta e il trattamento dei rifiuti, in alcuni casi il governo riscuote imposte per il riciclaggio (incluse nel prezzo di questo prodotto).

PL	Środowisko
-----------	-------------------

Ten produkt i/lub dostarczone baterie nie mogą być składowane z odpadami nienadającymi się do recyklingu. Zużyty produkt należy oddać do uznanego punktu zbiórki. Tak jak producenci i importerzy, klient również ma ważną rolę do odegrania w promowaniu sortowania, recyklingu i ponownego wykorzystania zużytego sprzętu elektrycznego i elektronicznego. W celu sfinansowania zbiórki i przetworzania odpadów rząd w niektórych przypadkach pobiera opłatę na recykling (wliczona w cenę tego produktu).

SK	Prostredie
-----------	-------------------

Tento výrobok a/alebo k nemu pribalené batérie sa nesmú likvidovať spolu s nerecyklovateľným odpadom. Svoj znehodnotený výrobok odneste na určené zberné miesto odpadu alebo do recyklačného strediska. Nielen výrobcovia a dovozcovia, ale aj vy zohrávate veľmi dôležitú úlohu v rámci podpory triedenia, recyklovania a opätovného používania odpadu vzniknutého z elektrických a elektronických zariadení. Aby bolo možné financovať zber, triedenie a spracovanie odpadu, vláda v určitých prípadoch odvádza poplatky za recykláciu (tie sú zahrnuté v cene tohto výrobku).

Support & contact

nv Niko sa
Industriepark West 40
9100 Sint-Niklaas, Belgium

EN	+32 3 778 90 80	support@niko.eu
NL	België: +32 3 778 90 80 <p>Nederland: +31 880 15 96 10</p>	support.be@niko.eu <p>support.nl@niko.eu</p>
FR	Belgique: +32 3 778 90 80 <p>France: +33 820 20 66 25</p> <p>Suisse: +41 44 878 22 22</p>	support.be@niko.eu <p>support.fr@niko.eu</p> <p>support.ch@niko.eu</p>
DE	Deutschland: +49 7623 96697-0 <p>Schweiz: +41 44 878 22 22</p> <p>Österreich: +43 1 7965514</p> <p>Belgien: +32 3 778 90 80</p>	support.de@niko.eu <p>support.ch@niko.eu</p> <p>support.at@niko.eu</p> <p>support.be@niko.eu</p>
DK	+45 74 42 47 26	support.dk@niko.eu
SE	+46 8 410 200 15	support.se@niko.eu
NO	+47 66 77 57 50	support.no@niko.eu
IT	+41 44 878 22 22	support.ch@niko.eu
PL	+48 509 378 373	support.pl@niko.eu
SK	+421 2 63 825 155	support.sk@niko.eu

Niko prepares its manuals with the greatest care and strives to make them as complete, correct and up-to-date as possible. Nevertheless, some deficiencies may subsist. Niko cannot be held responsible for this, other than within the legal limits. Please inform us of any deficiencies in the manuals by contacting Niko customer services at support@niko.eu.