

Vision

VKZ... 230/400 V (Zonder buisvoerstuk)

VKL... 230/400 V (laag buisvoerstuk)

(NL) Veiligheidsinstructies



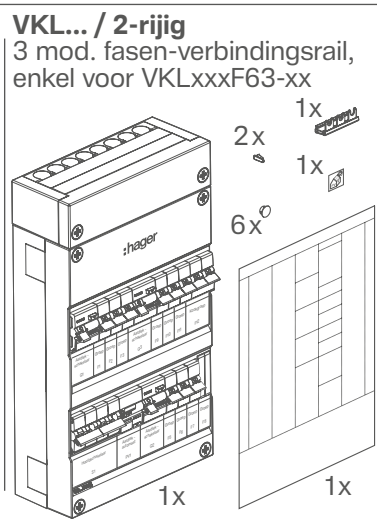
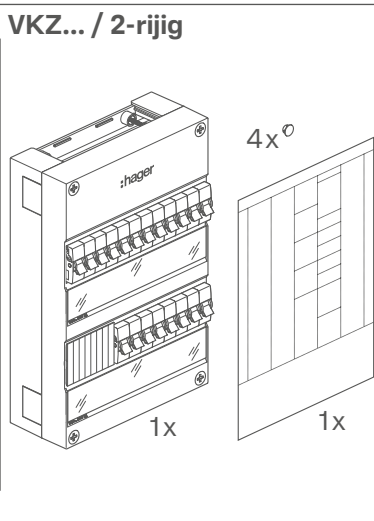
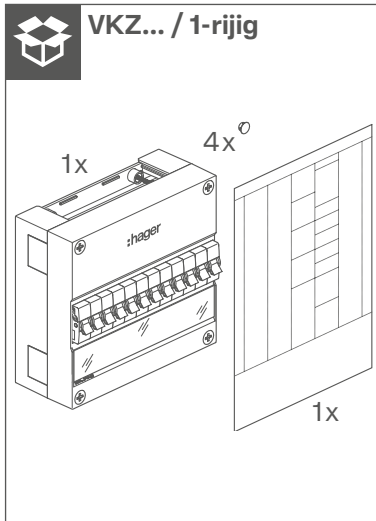
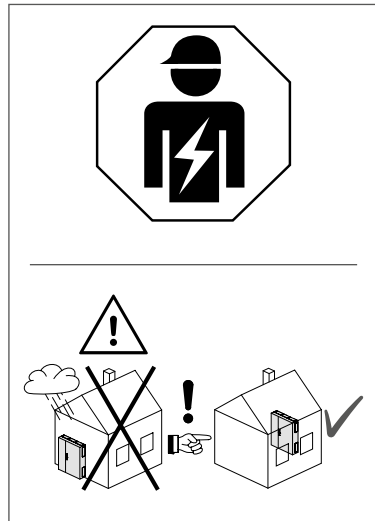
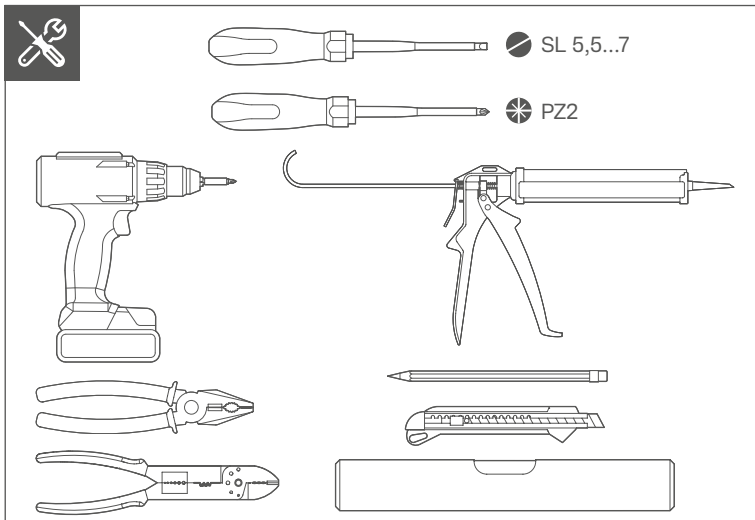
Inbouw en montage van elektrische apparatuur mogen alleen door een elektricien worden uitgevoerd conform de toepasselijke installatieregels, richtlijnen, voorschriften, bepalingen en voorschriften ter voorkoming van ongevallen van het betreffende land.

Schroefverbindingen voor inbedrijfstelling controleren a.u.b.
EN IEC 61439-3:2024

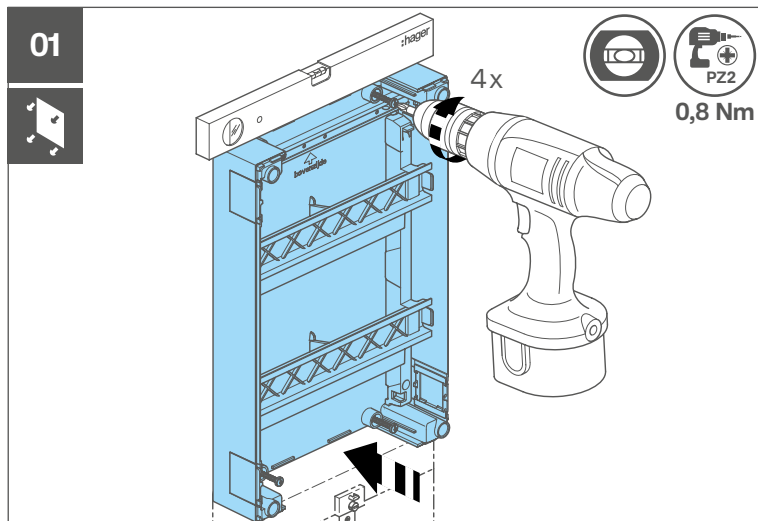


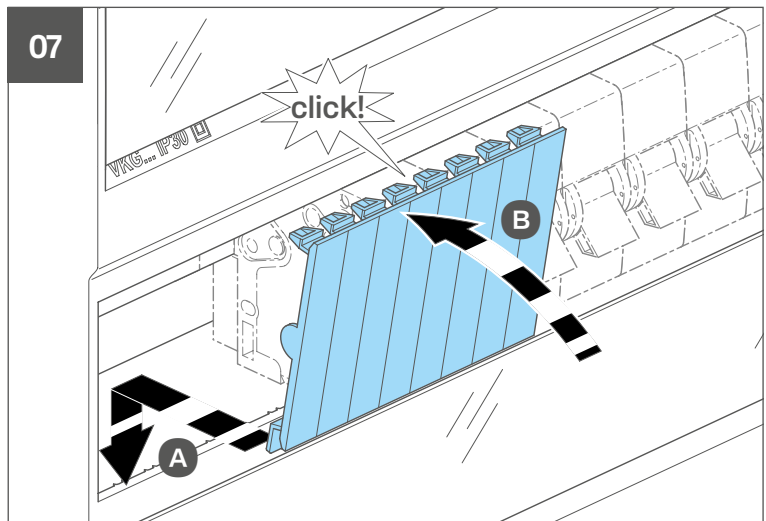
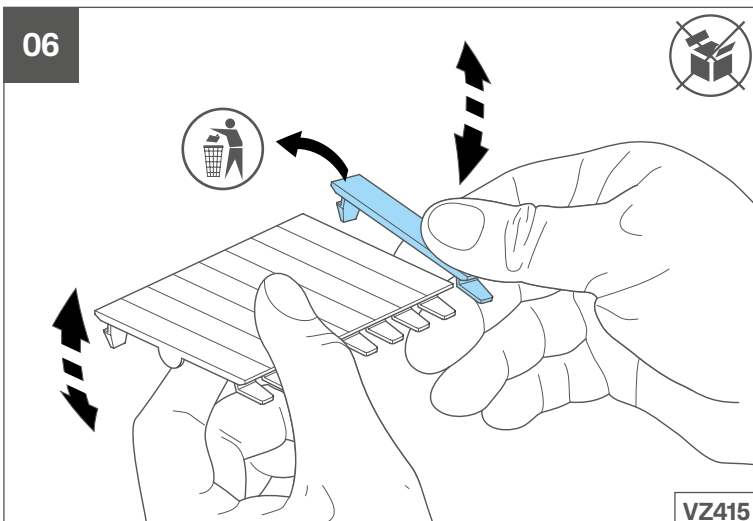
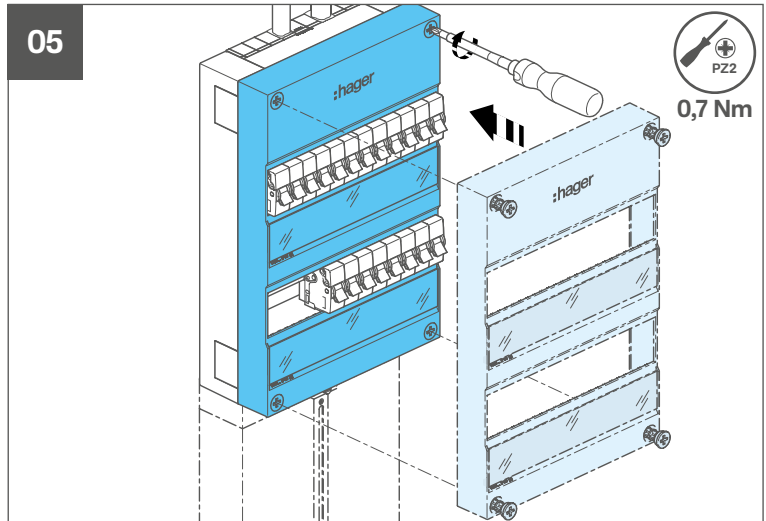
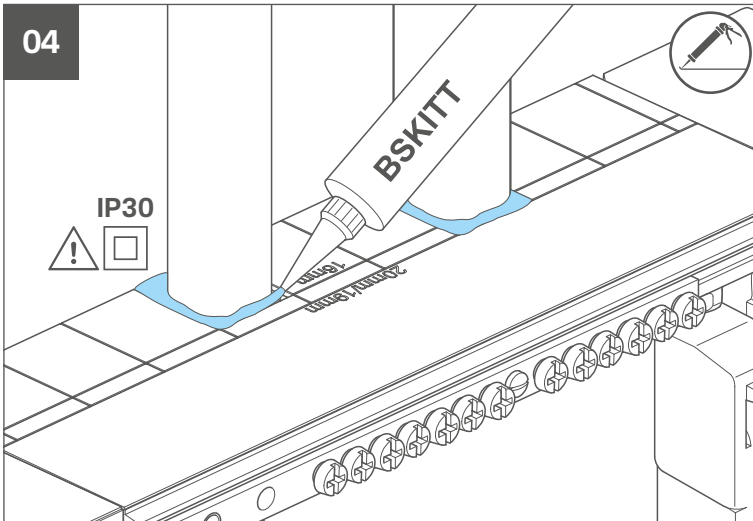
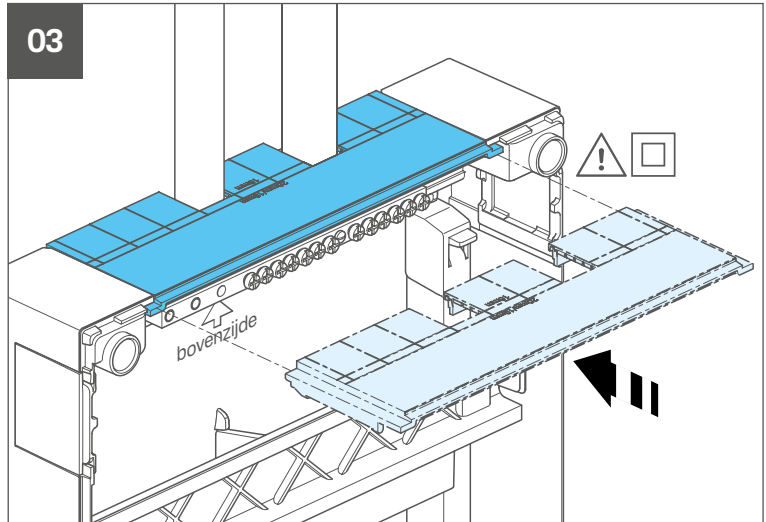
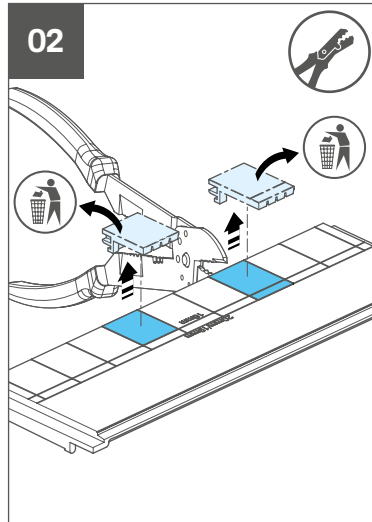
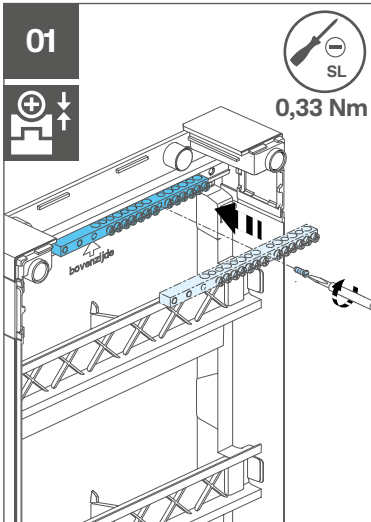
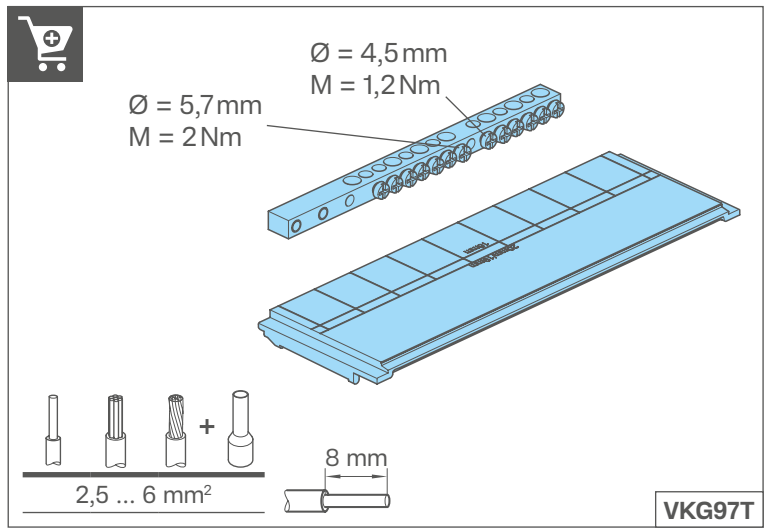
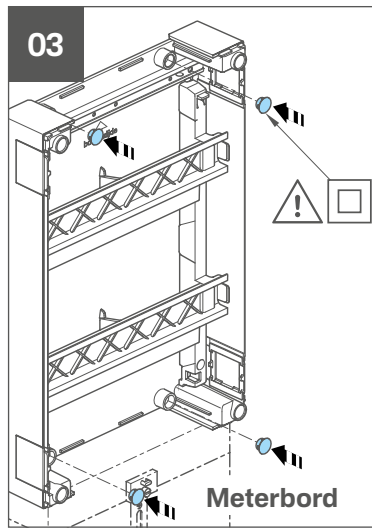
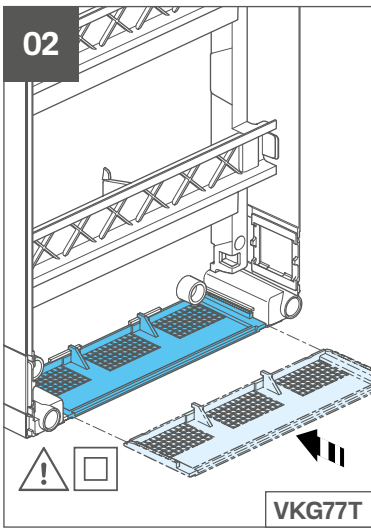
Naar technische informatie

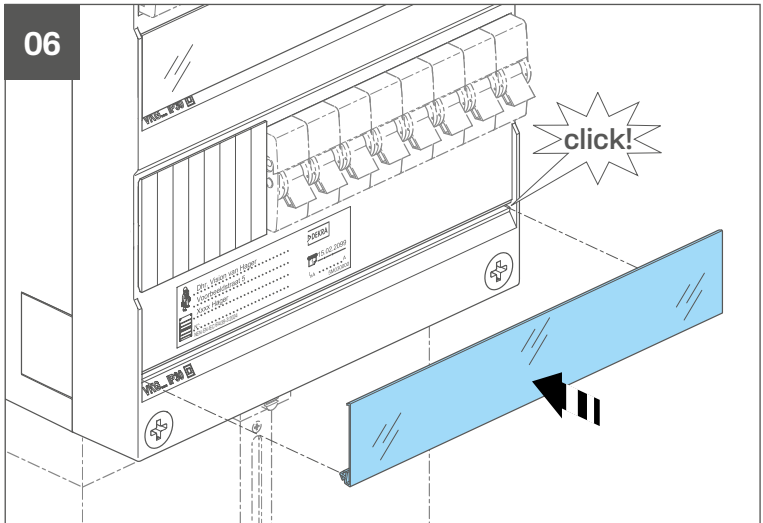
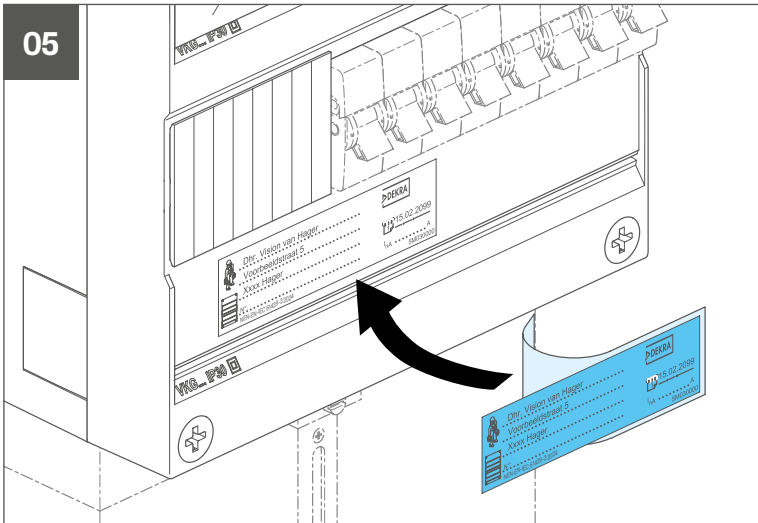
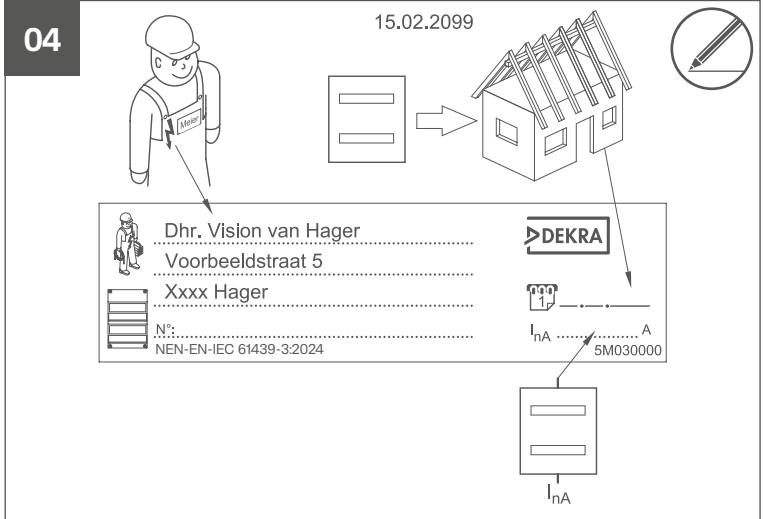
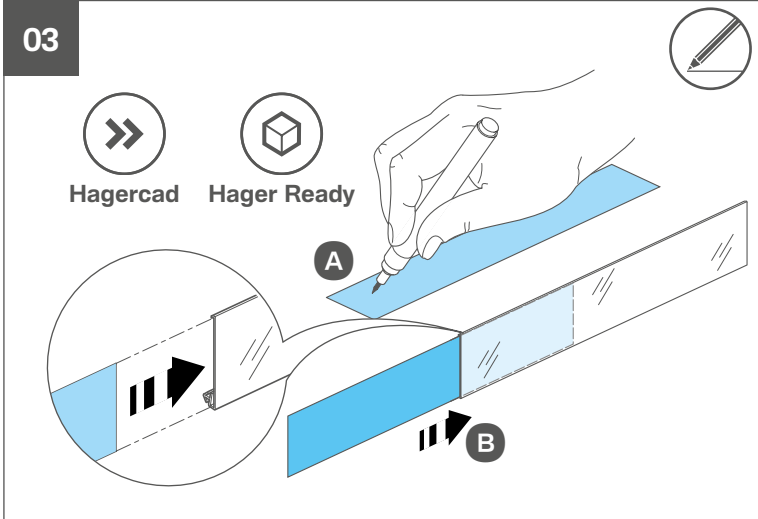
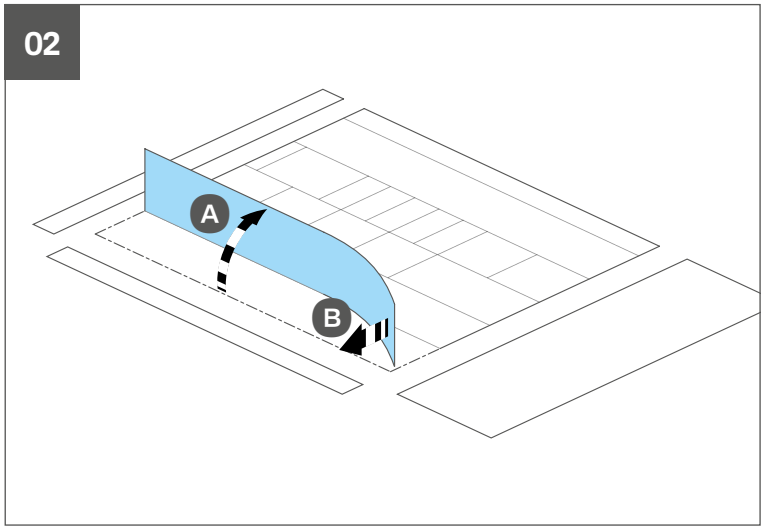
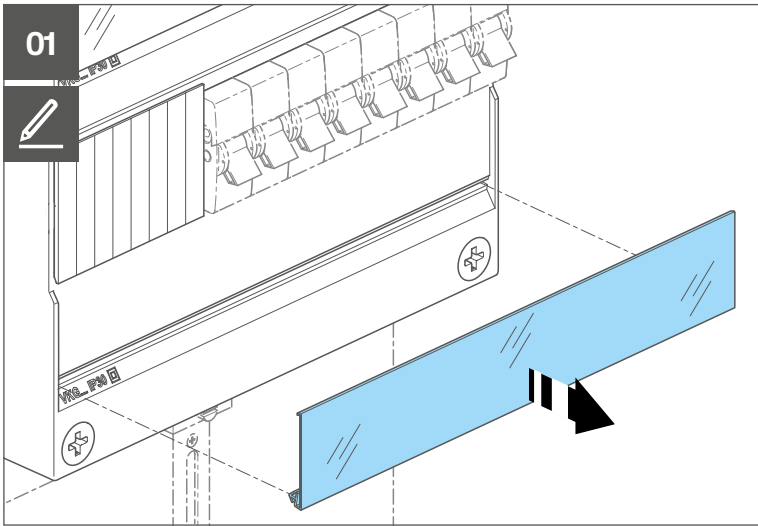
hager.nl/vision

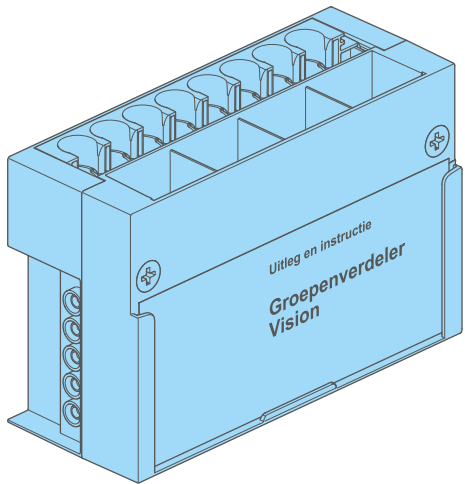


Buisvoerstukken:				
I _{NA} max.	Hoogte	Afbeelding	Omschrijving	
40 A	145 mm		VKG80T Buisvoerstuk met 1 rij (8 buizen)	 IP30
			VKG81T Buisvoerstuk met 2 rij (16 buizen)	
	55 mm		VKG55T Buisvoerstuk renovatie 55 mm	
	0 mm		VKG97T Renovatieset 0 mm	



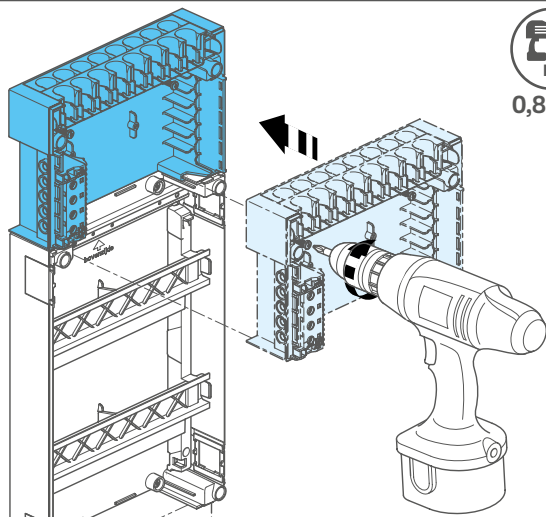






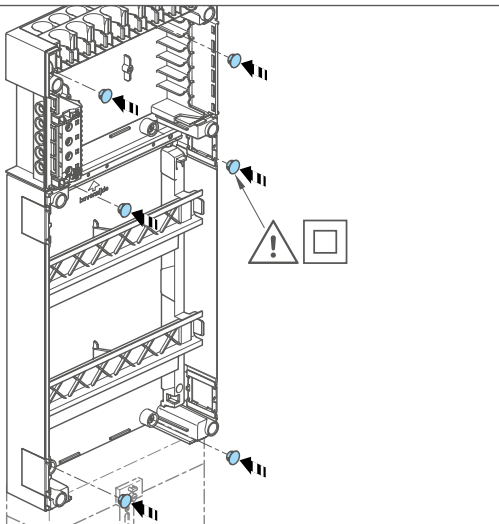
VKG80T
VGK81T
VKG82T

01

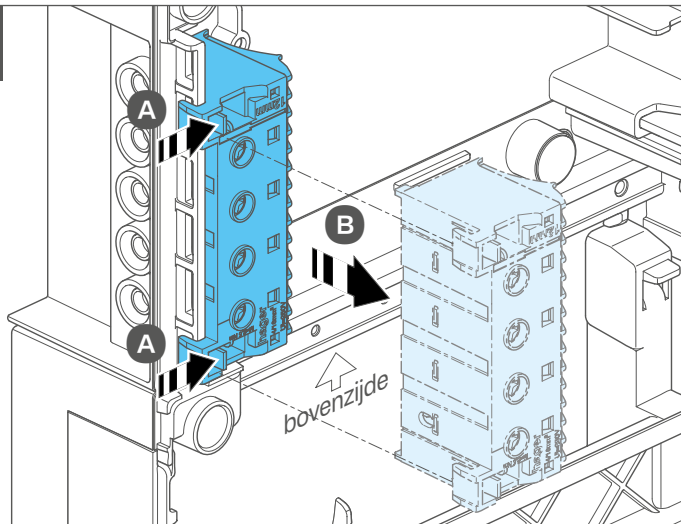


0,8 Nm

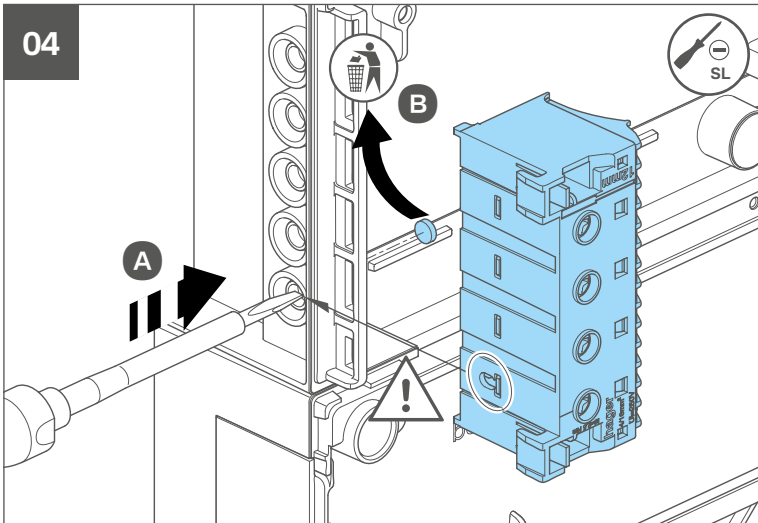
02



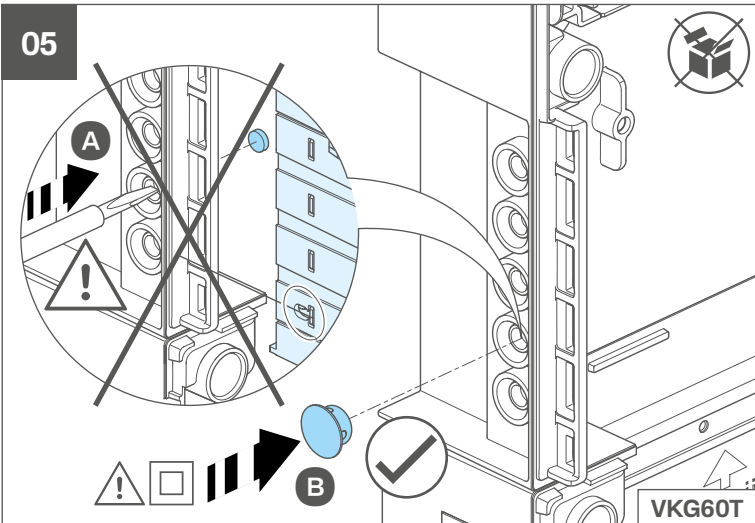
03



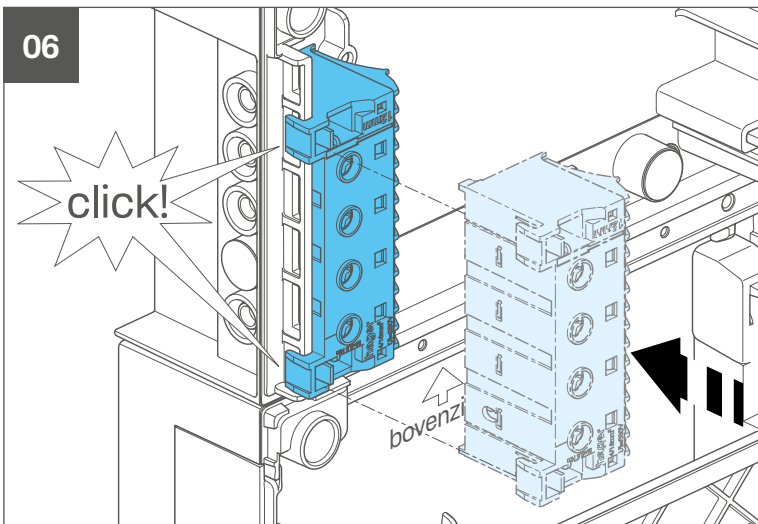
04



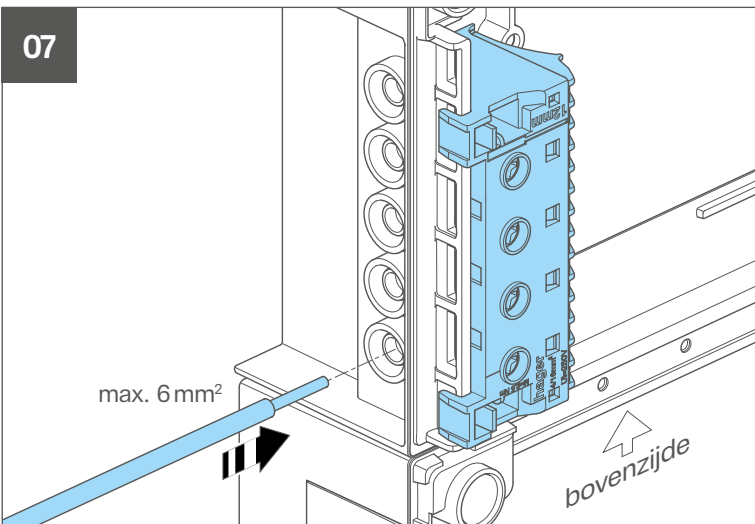
05

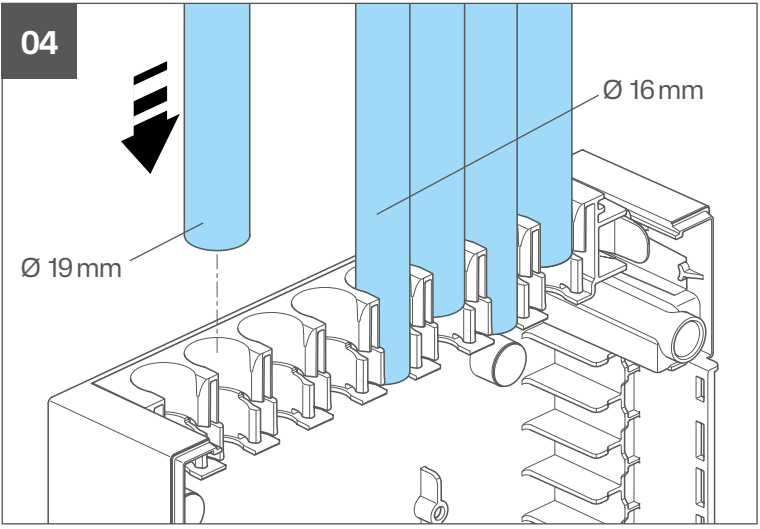
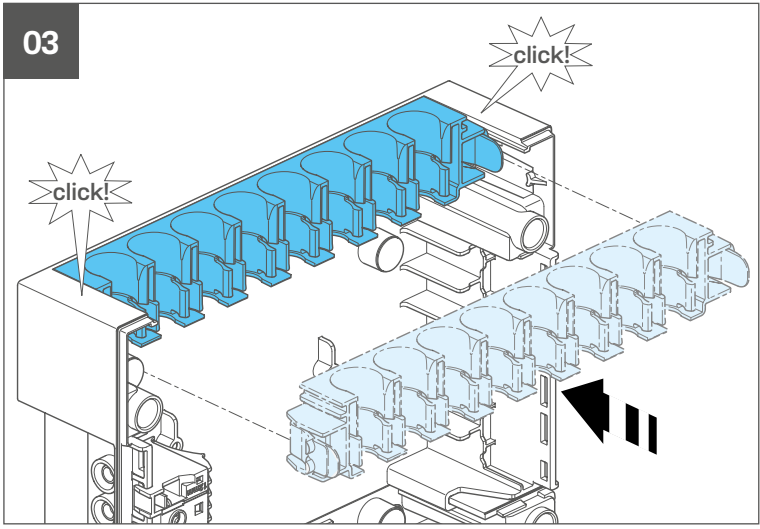
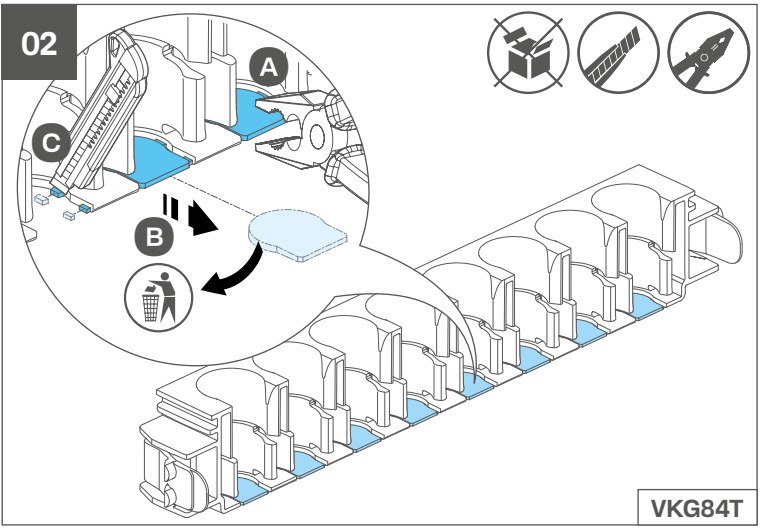
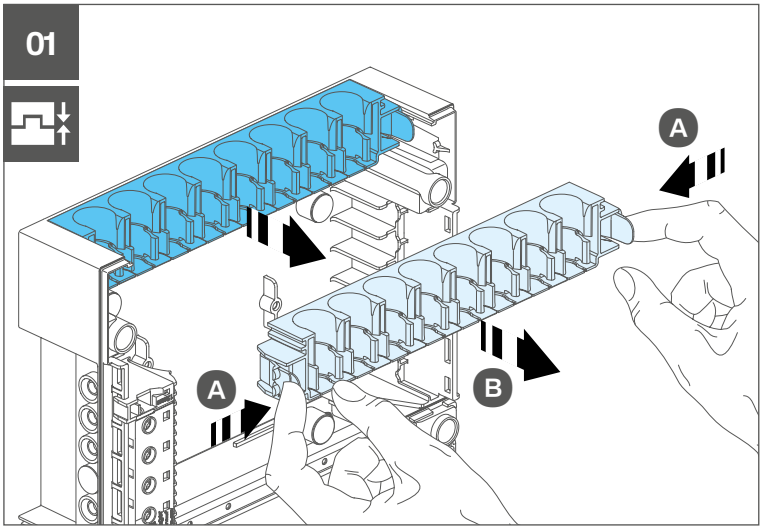
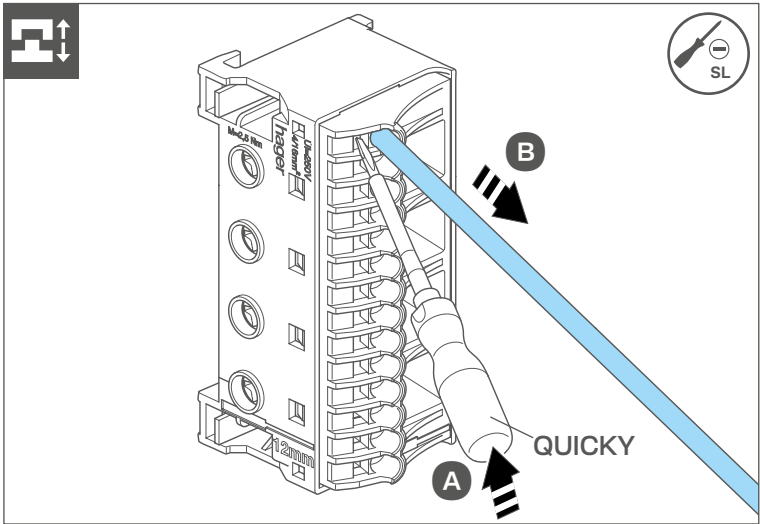
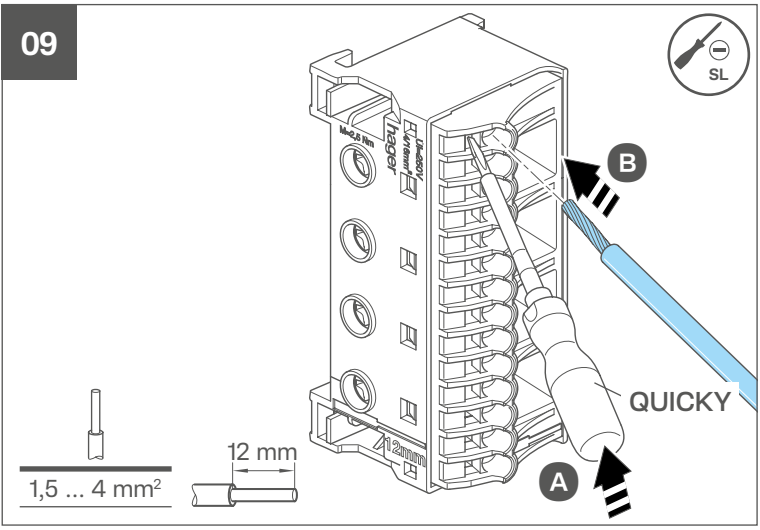
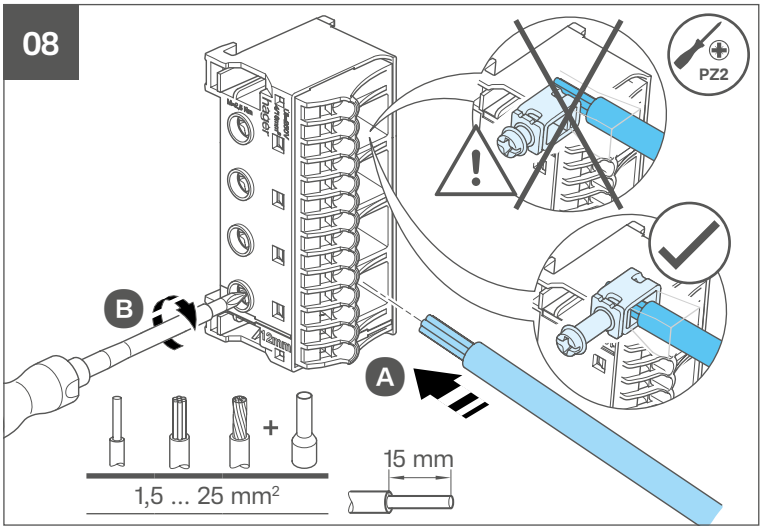


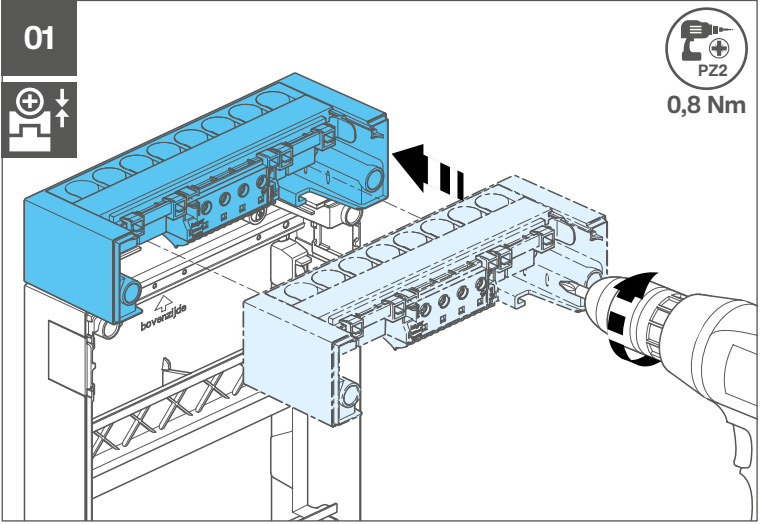
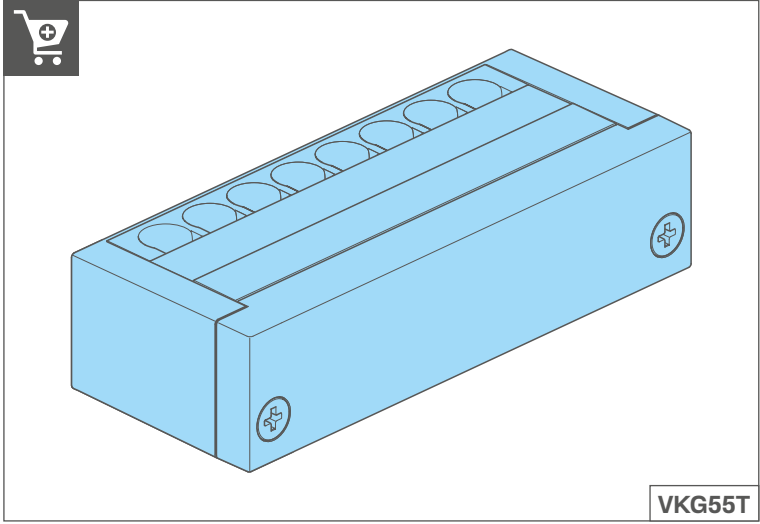
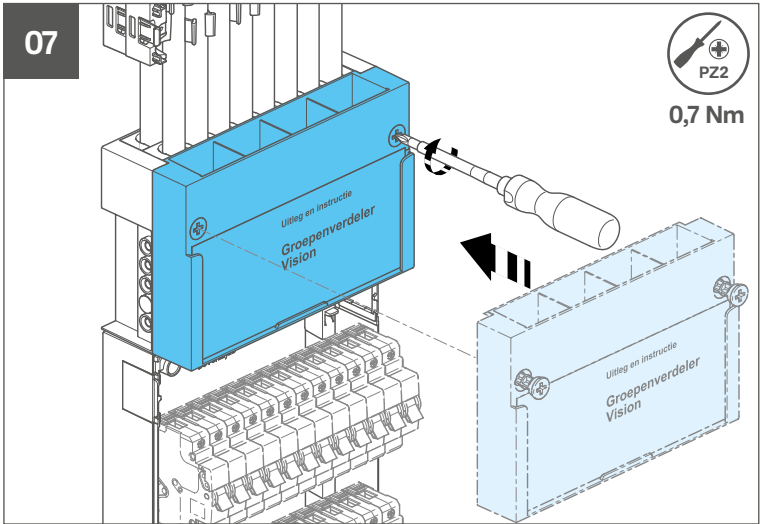
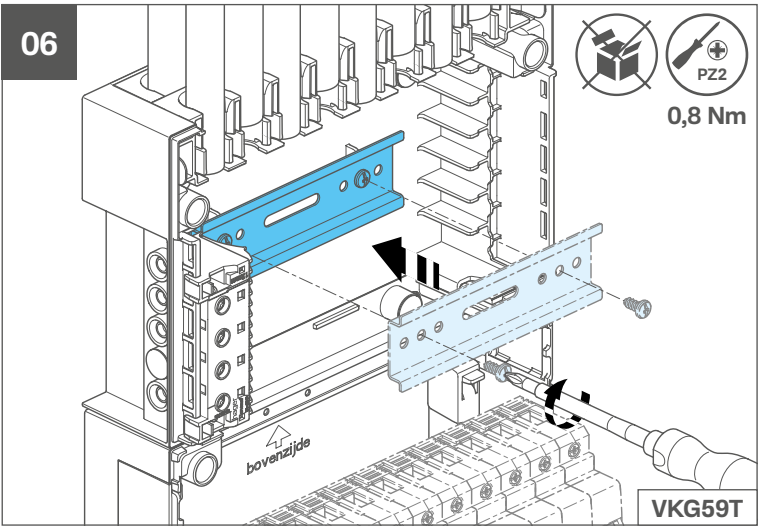
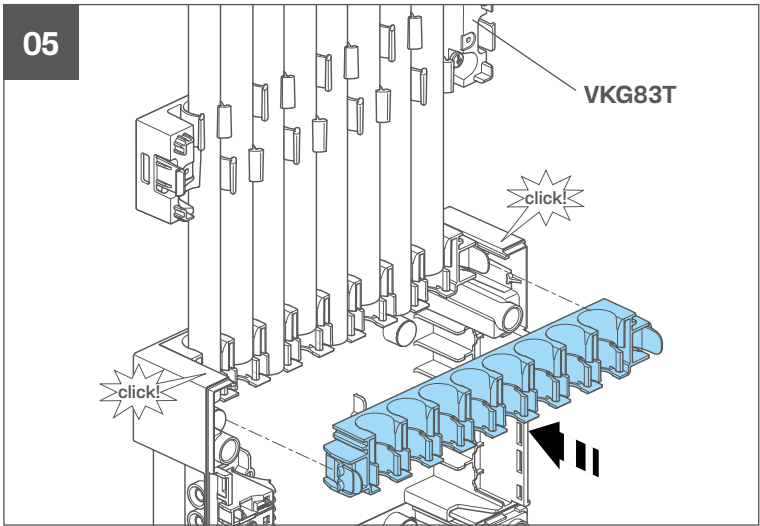
06



07







i

Geschikt voor WAGO 2273-202

0,5 ... 2,5 mm²

X

11 mm

I_{nA} 24A

