

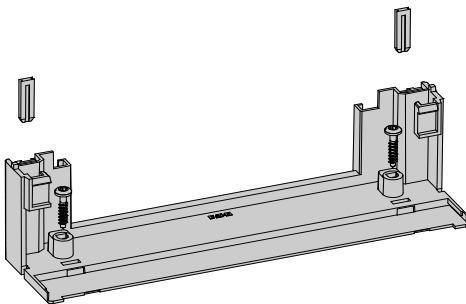
**(nl)** **Levensgevaar door elektrische stroom!**  
Installatie van het apparaat en alle werkzaamheden eraan, mogen uitsluitend door een gekwalificeerd elektricien of speciaal opgeleid vakpersoneel worden uitgevoerd.

**(en)** **Electric current! Danger to life!**  
Installation, commissioning and maintenance work must be carried out by qualified personnel only.

**(fr)** **Tension électrique dangereuse !**  
L'installation de l'appareil, ainsi que tous les travaux effectués sur celui-ci, doivent être réalisés par un électricien qualifié ou par un personnel spécialement formé.

**(de)** **Lebensgefahr durch elektrischen Strom!**  
Arbeiten bzw. Montage an diesem Produkt darf nur von Elektrofachkräften und elektrotechnisch unterwiesenen Personen ausgeführt werden.

ADPT55-BOT

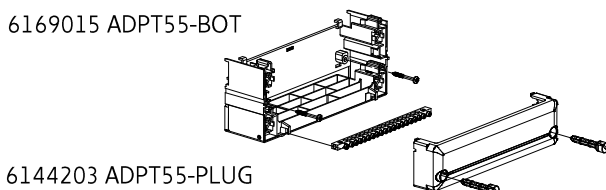
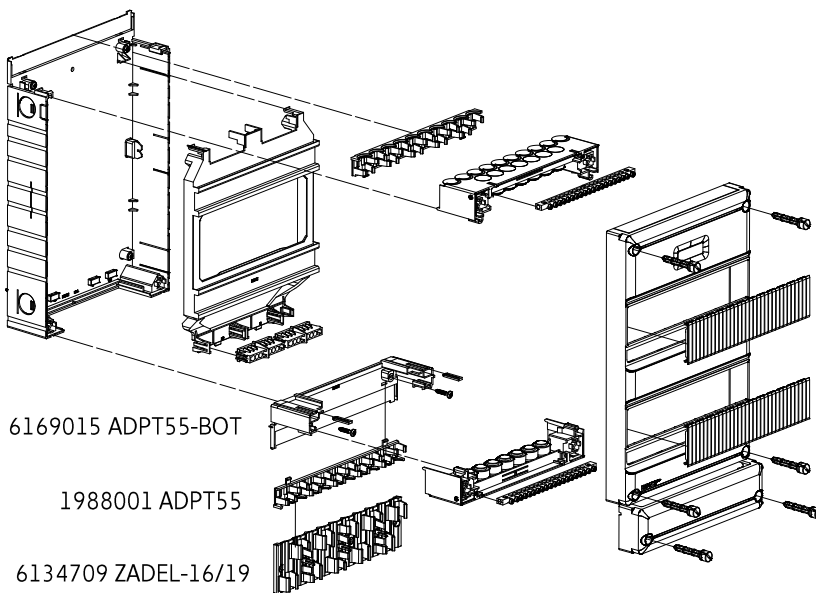


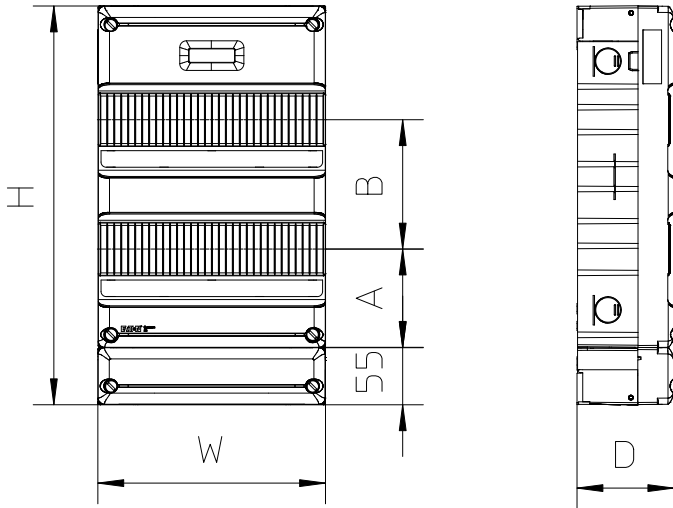
Alle openingen en contactpunten moeten worden afgeschermd om de beschermingsgraad van IP30(D) te bereiken.

All openings and contact points need to be covered to fulfill a degree of protection of IP30(D)

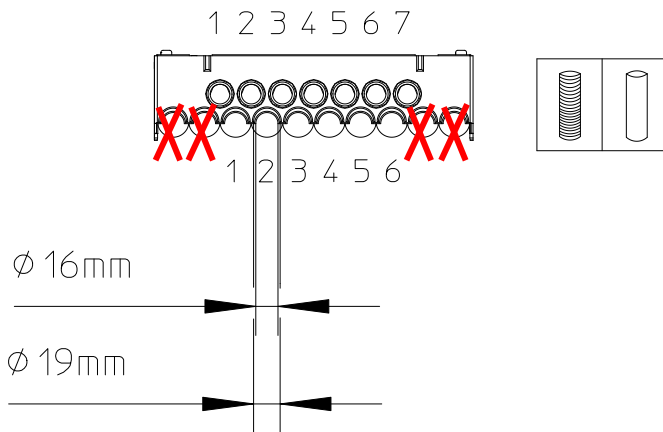
Toutes les ouvertures et points de contact doivent être couvrir hermétiquement pour satisfaire le degré de protection IP30(D)

Alle Öffnungen und Kontaktstellen müssen geschlossen sein, um die Schutzart IP30(D) zu erfüllen



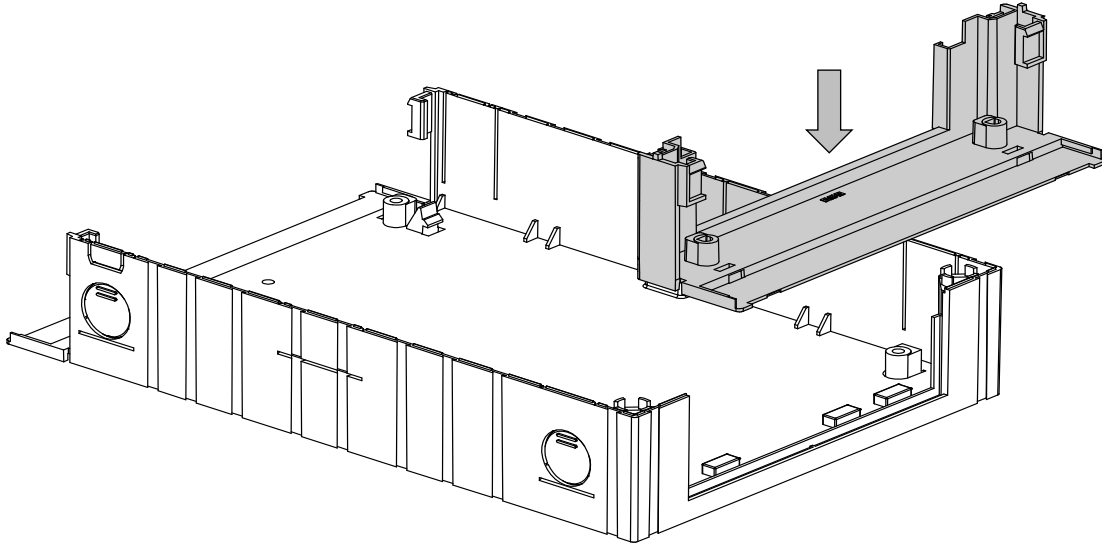


	H (mm)	W (mm)	D (mm)	A (mm)	B (mm)
HT220-S44	275	220	95	110	-
HT330-S64	385	220	95	95	125
HT385-S74	440	220	95	95	125
HT495-S94	550	220	95	95	125
HT550-S104	605	220	95	95	125



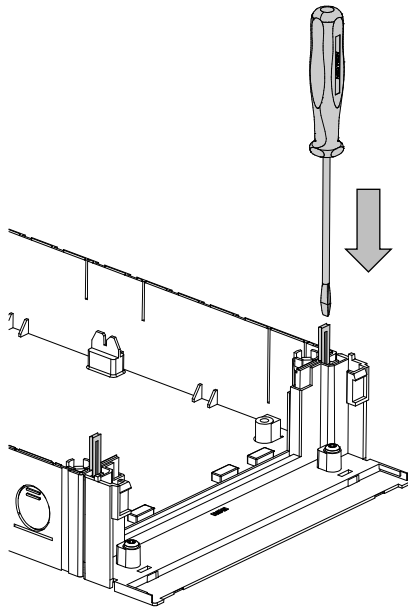
06/20 IL014061ZU

1

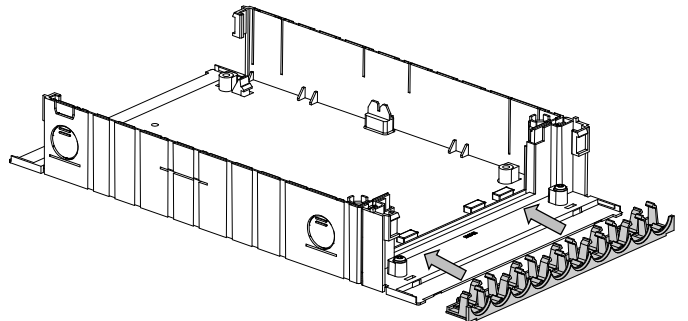


06/02 IL014061ZU

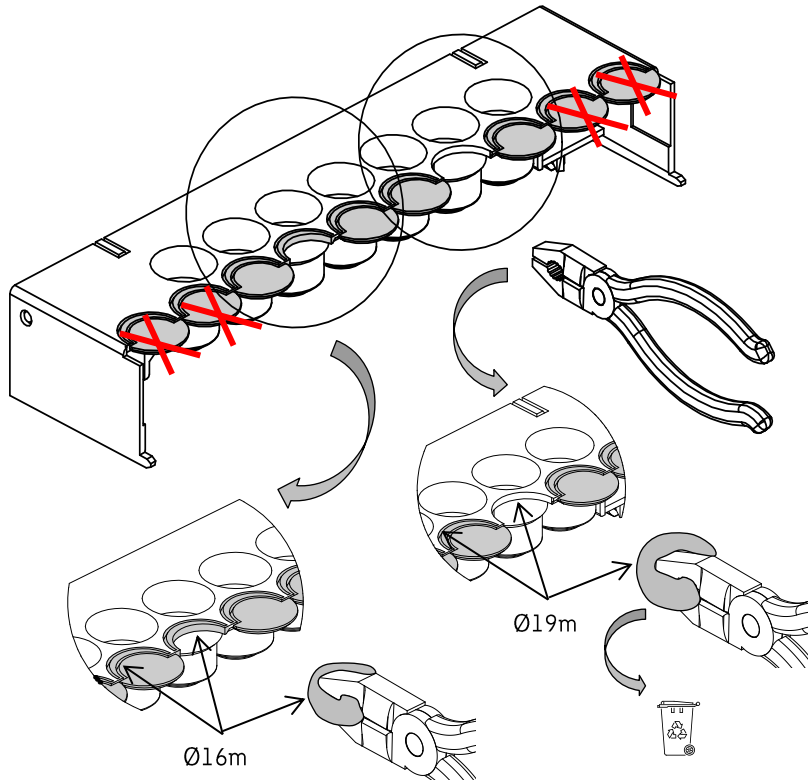
2



3



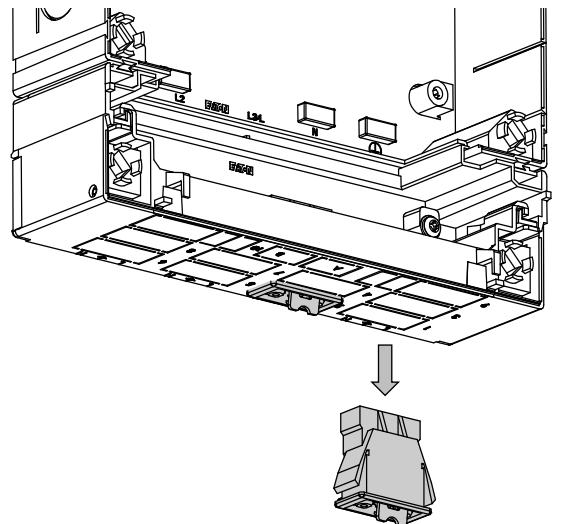
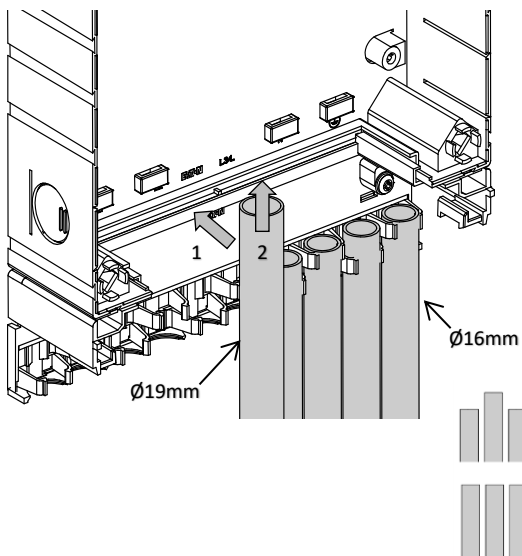
4



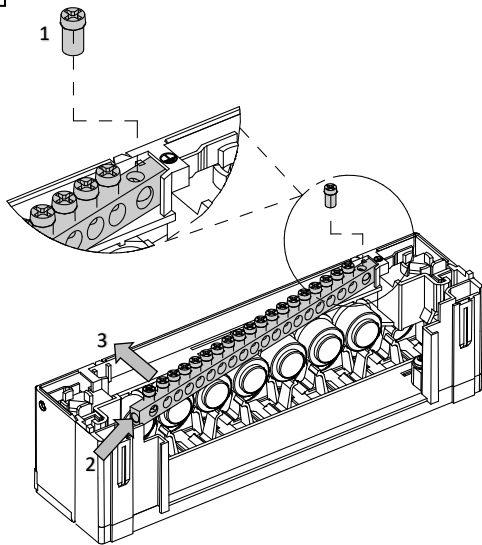
06/20 IL014061ZU

5a

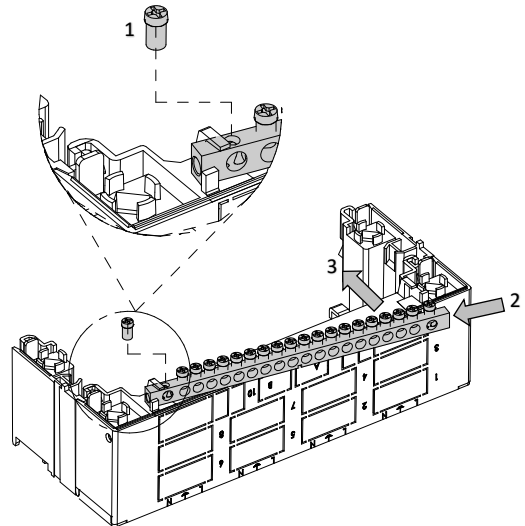
5b



6a

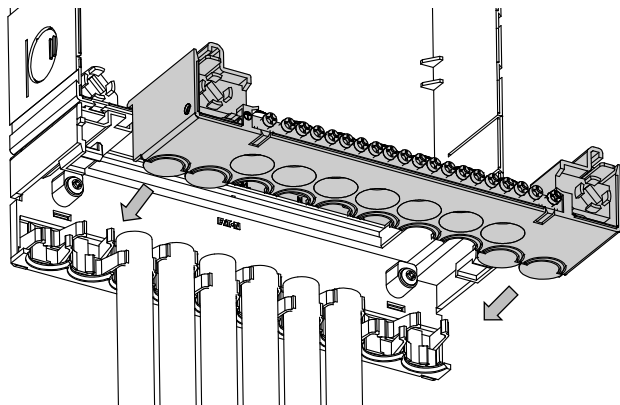


6b

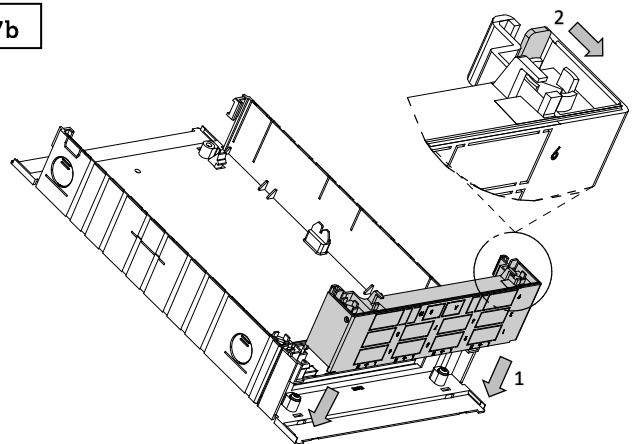


7a

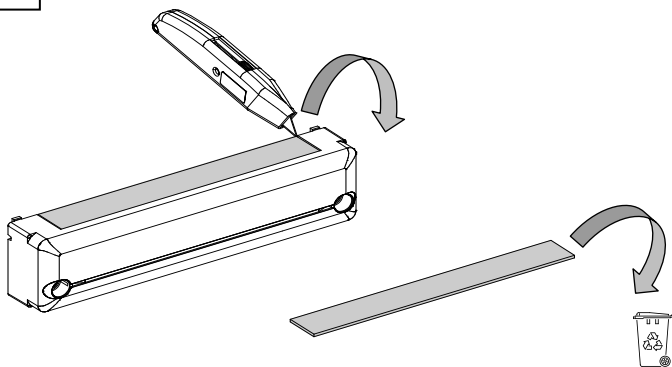
06/02 IL014061ZU



7b



8a



8b

