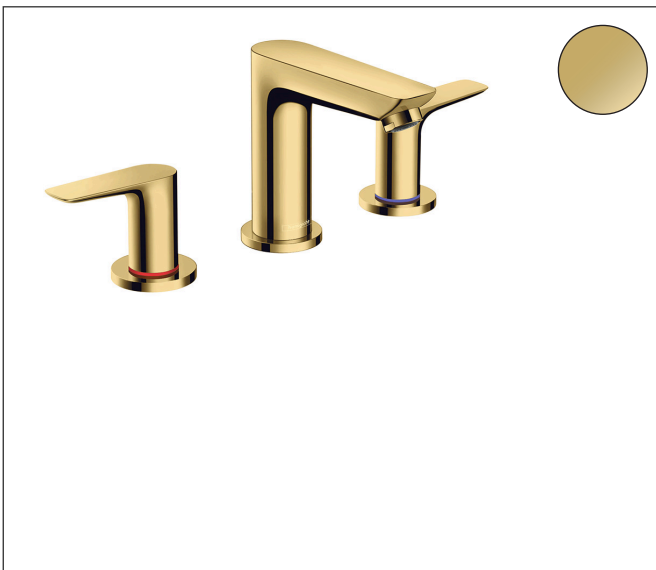


Merk hansgrohe
 Artikelnaam **Talis E** 3-gats wastafelkraan met trekwaste
 Art.nr. 71733990
 Oppervlakte Polished Gold Optic
 Netto prijs 485,77 EUR



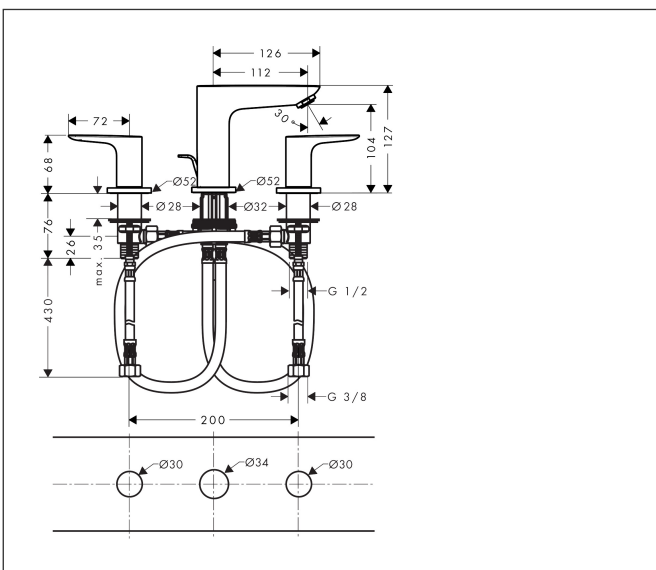
Product foto



Kenmerken

- ComfortZone: 150
- voorsprong uitloop 112 mm
- uitloophoogte: 104 mm
- greepvariant: rechte greep
- vaste uitloop
- maximale doorstroomhoeveelheid bij 3 bar: 5 l/min
- keramische kranen warm/koud 90°
- pop-up afvoergarnituur G 1/4
- materiaal afvoergarnituur: metaal
- EU taxonomie: max 6l/min - draagt substantieel bij aan duurzaamheid

Maat tekeningen

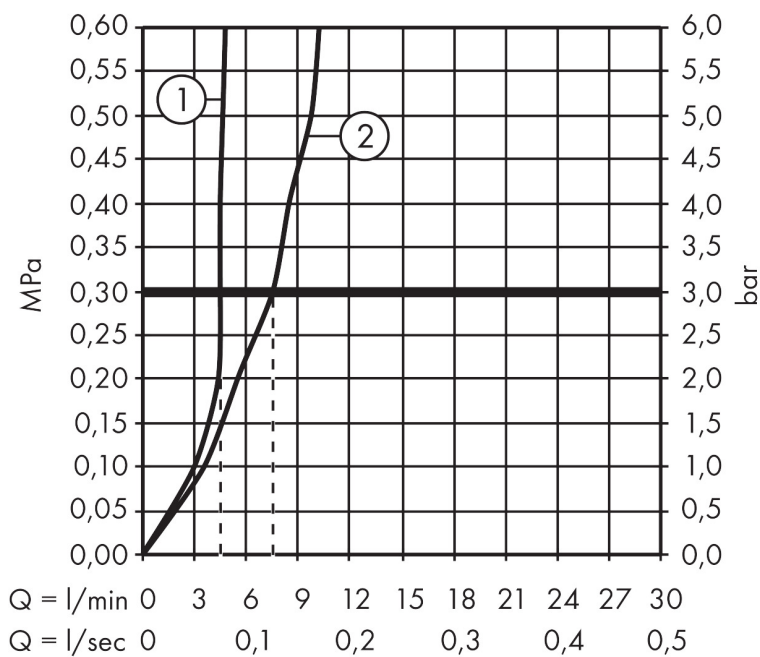


Technologie



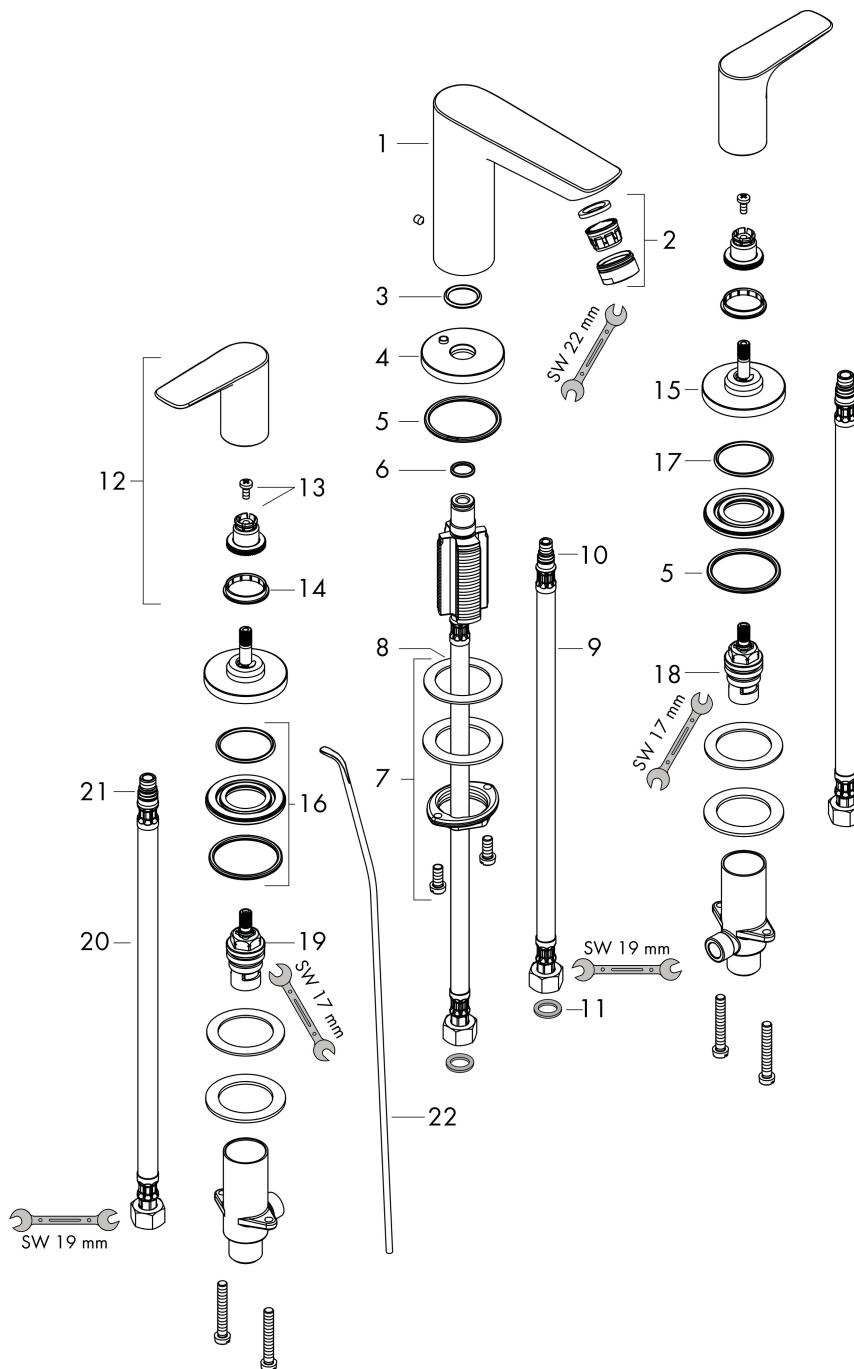
Merk hansgrohe
 Artikelnaam **Talis E** 3-gats wastafelkraan met trekwaste
 Art.nr. 71733990
 Oppervlakte Polished Gold Optic
 Netto prijs 485,77 EUR

Stroomschema



Merk hansgrohe
 Artikelnaam **Talis E** 3-gats wastafelkraan met trekwaste
 Art.nr. 71733990
 Oppervlakte Polished Gold Optic
 Netto prijs 485,77 EUR

Explosietekening voor bouwjaar: >07/19



Merk	hansgrohe
Artikelnaam	Talis E 3-gats wastafelkraan met trekwaste
Art.nr.	71733990
Oppervlakte	Polished Gold Optic
Netto prijs	485,77 EUR

Onderdelen voor bouwjaar: >07/19

Pos	Beschrijving	Art.nr.	Prijs
1	uitloop compl.	92785990	170,60
2	perlator M24x1 (5 l/min)	13185990	40,60
3	O-ring 18x2,5	98139000	3,00
4	rozet Ø 53 mm	95272990	78,00
5	O-ring 40x3	92634000	3,00
6	O-ring 11x2	98127000	3,00
7	schachtbevestigingsset compl. (Ø 32)	13961000	20,40
8	stelring	97548000	3,00
9	aansluitslang 450 mm M8x0,75 G3/8	97206000	25,70
10	O-ring 7x1,5	98422000	3,00
11	dichtingsset	95581000	4,80
12	greep	92779990	78,00
13	greepadapter m. schroef	94184000	4,80
14	kleurringset, koud / warm	95819000	10,40
15	rozet Ø 52 mm	97285990	60,90
16	moer	92854000	16,60
17	O-Ring 32x2,5	96364000	20,40
18	bovendeel links sluitend	94008000	32,70
19	bovendeel rechts sluitend	94009000	32,70
20	aansluitslang 450 mm M10x1 G3/8	96507000	32,70
21	O-ring 8x1,75	97827000	3,00
22	trekstang	96657000	10,40
a	afvoergarnituur	94139990	118,03
b	schachtverlenging	13898000	64,30