

# Mini-Präsenzmelder P34MR, KNX®, 7-8 m, 360°, für Einbau

350-34001

4 Jahre Garantie

KNX®-Mini-Präsenzmelder mit flacher Linse und 5 Kanälen. Er kann bündig in die Decke oder in dünne Deckenprofile eingebaut werden. Schwarzer Dekoring als Zubehör erhältlich. Erfüllt die Europäischen Richtlinie hinsichtlich elektromagnetischer Verträglichkeit und Sicherheit EN 60669-2-1.

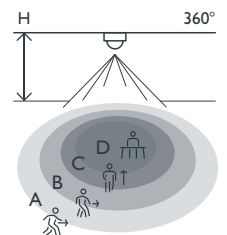
Farbausführung: weiß

Kompatible Sekundär-Melder: 350-34001



- Flache Hochleistungslinse
- Steckklemmen für schnellen Einbau
- Einfache Konfiguration (gut strukturierte ETS-Datei)
- 5 Kanäle
- Diverse Anwendungen, Präsenz, Lux, Dauerlichtschalter, HLK, Alarm
- Flaches Design, Ausführung in Weiß und Schwarz (auswechselbarer Dekoring)
- IP54

## Erfassungsbereich



H	A Walking	B Across	C Towards	D Presence
2.5 m	ø 7 m	ø 7 m	ø 2 m	ø 5 m
3.0 m	ø 8 m	ø 8 m	ø 2 m	ø 3 m

Measured according to EN/IEC63180



KNX®



Master/  
Sekundär



360°



ø 8 m bei  
einer Höhe  
von 3 m



2 – 4 m



Einbau

**niko**

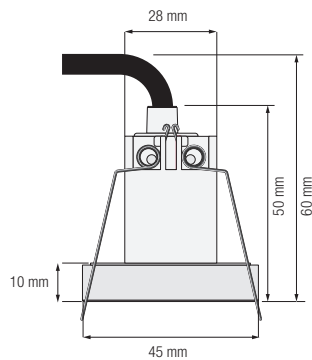
## Technische Daten

Artikelnummer	350-34001
Kompatible Sekundär-Melder	350-34001
Eingangsspannung	30 Vdc KNX® bus
Detektorausgang	KNX®
Maximale Stromaufnahme	0.3 W
Maximale Stromaufnahme	10 mA
Lichtstärkebereich	10 lux – 2000 lux
Anzahl der Kanäle	5 Kanäle: Kanal 1-3 für anpassungsfähige Steuerung, Kanal 4 für HLK und Kanal 5 für Lichtmessung
Ausschaltverzögerung	1 s – 18 h 12 min 15 s
Erfassungswinkel	360 °
Erfassungsbereich (PIR)	∅ 8 m bei einer Höhe von 3 m
Umgebungstemperatur	-20 – +50 °C
Montage	Einbau
Montagehöhe	2 – 4 m
Bohrdurchmesser	28 mm
Mindesteinbautiefe	40 mm
Farbe	white (annähernd RAL 9010)
Abmessungen sichtbarer Teil (HxBxD)	45 x 45 x 10 mm
Abmessungen (HxBxT)	45 x 45 x 50 mm
Schutzart	IP54
Stoßfestigkeit	IK02
Einstellungen ändern	ETS-Software
Kennzeichnung	CE

## Zubehör

390-34011 Dekoring für P34MR Minimelder, schwarz

## Abmessungen



## Anschlussplan

